

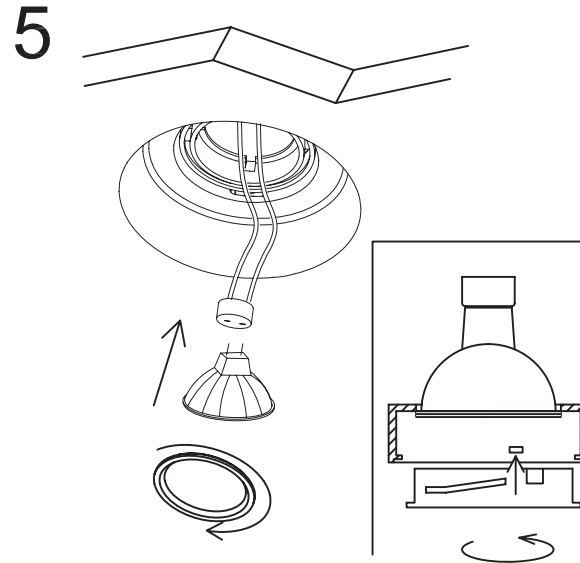
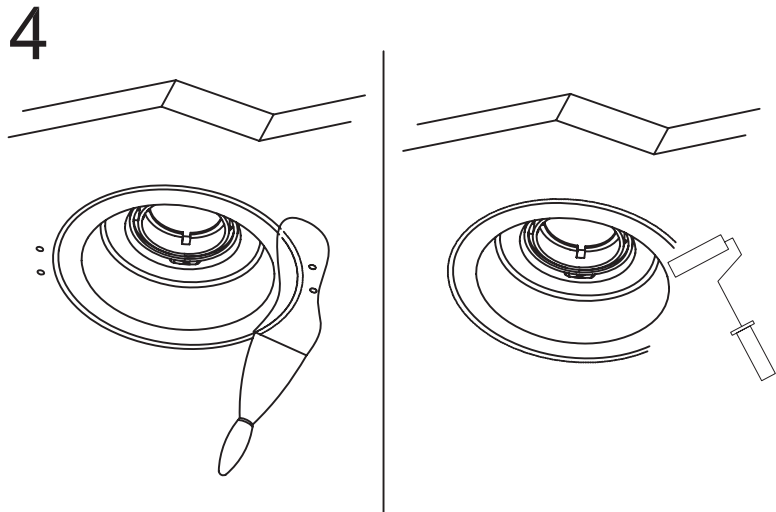
BOMBILLAS - BULBS

1 x MR16 GX5.3 12V 35W

equipo

ICONOS - ICONES

1	2 IP20	3
4	5	6
7	8	9



⚠ • En ningún caso conecte la corriente sin que las bombillas estén colocadas. Podría dañar el equipo de forma permanente • En cap cas connecti la corrent sense que les bombetes estiguin col·locades. Podria fer malbé l'equip de forma permanent • Never connect the power without the bulbs on. It could damage the gear • En aucun cas mettre le courant sans que les ampoules soient mises en place sous risque de causer des dommages permanents au transformateu • Non connettare alla corrente in nessun caso senza aver previamente collocato le lampadine. Potrebbe comprometterci il corretto funzionamento del trasformatore permanentemente • Nunca ligue a corrente sem ter as lâmpadas colocadas, porque o transformador pode danificar-se permanentemente • Auf keinen Fall sollten Sie eine Netzverbindung herstellen wenn die Glühbirnen nicht angebracht sind da der Transformator permanent beschädigt werden könnte • Sluit nooit de stroom aan zonder dat de gloeilampen erin zitten omdat daardoor de transformator voor altijd beschadigd kan raken • Σε καμία περίπτωση μην συνδέετε το ρεύμα χωρίς να έχουν τοποθετηθεί οι λυχνίες, μια και μπορεί να χαλάσει μόνιμα το μετασχηματιστή • Строго запрещается включать электрический ток когда лампочек нет в лампе. Никогда не включайте към електрическата мрежа преди да сте поставили електрическите крушки • Непіропуйте proud s nenainstalovanými žárovkami • Nie wolno podłączać prądu bez uprzedniego amontowania żarówek