

# ideal lux®

IDEAL LUX s.r.l.

Via Taglio Destro 32  
30035 Mirano (VE) Italy  
www.ideal-lux.com

IDEAL LUX Warehouse

Via delle Industrie, 8/D  
30036 Santa Maria di Sala (Venezia)  
8.00 - 12.00 / 13.30 - 17.00

# ideal lux®



REV 05/12/2018

## Onion SP1 D23



Lampada a sospensione  
Suspension lamp  
Suspension  
Pendelleuchte  
Lámpara colgante  
Люстры и подвесы

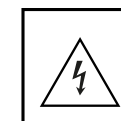


max 1 x 60W E27 / 220~240V  
50/60 Hz  
- 8021696205281 MARRONE



38 - 130

ø 23,5

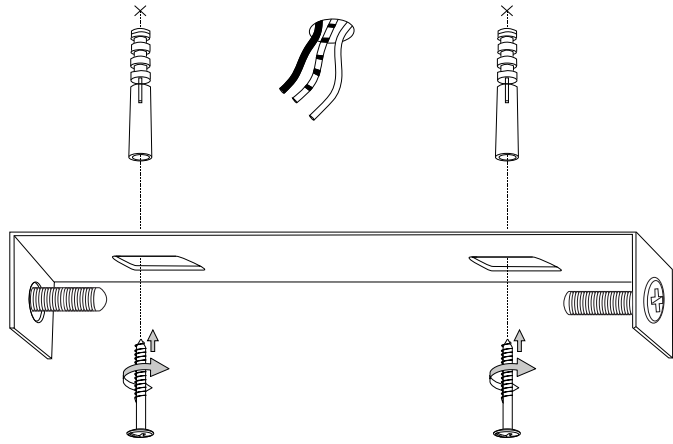


IDEAL LUX s.r.l.

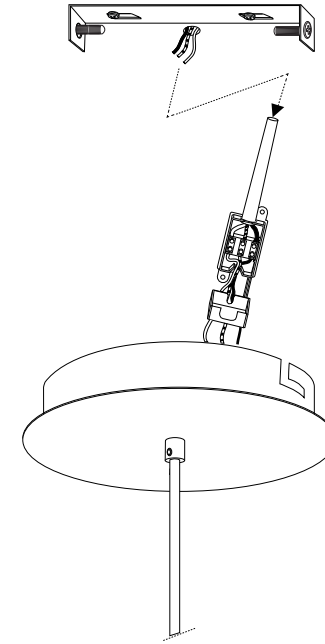
Via Taglio Destro 32  
30035 Mirano (VE) Italy  
www.ideal-lux.com

IDEAL LUX Warehouse

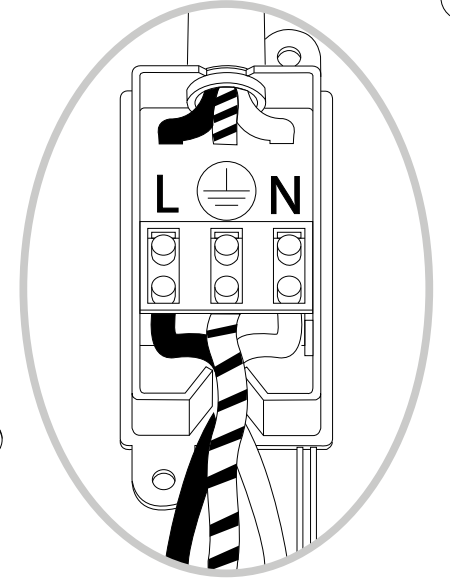
Via delle Industrie, 8/D  
30036 Santa Maria di Sala (Venezia)  
8.00 - 12.00 / 13.30 - 17.00



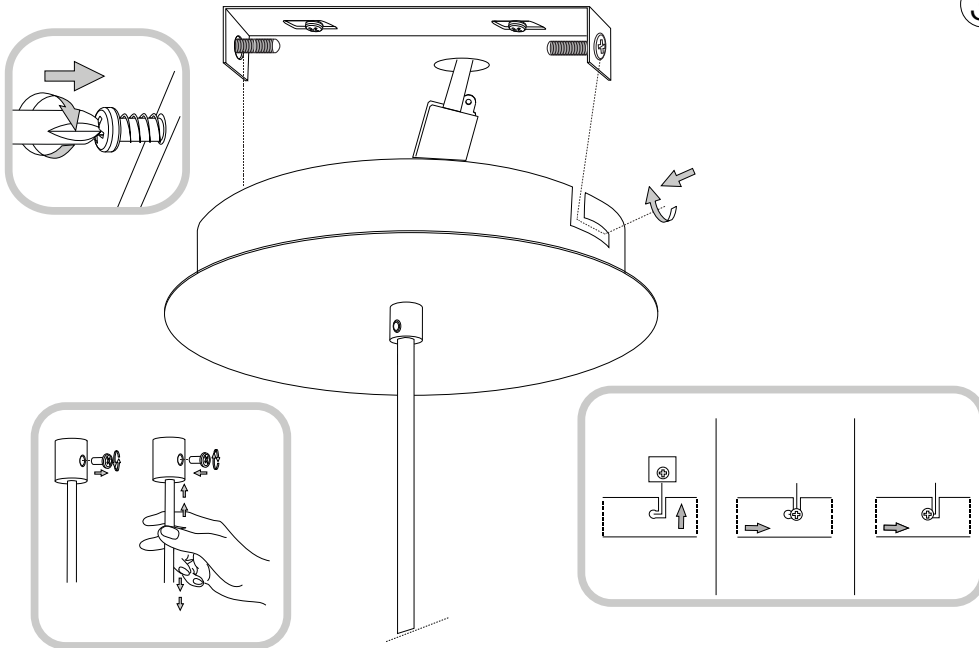
1



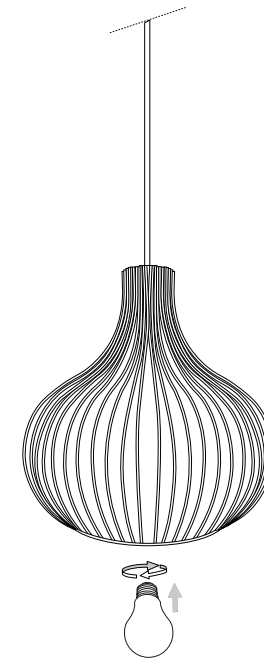
2



3



4









- 6.
7. för det material som de ska fästas på. De som följer med kan vara olämpliga.
8. Dra åt skruvarna ordentligt för att undvika kontaktproblemen.
9. Den här produkten får endast installeras inomhus.
10. LUPULSPBNMHNHHLUVVTVVTHSPMUKMHSFNH
11. 7VKRLUPULSPBNMKEPRUPSSHPVUMVTVUVVHSPMUKMHSFNH
12. Produkt som endast kan installeras i taket.
13. Produkt som endast kan installeras på väggen.
14. Lampans vikt måste hållas upp av kedjan. Justera elkabeln så att den är längre än kedjan.
15. (UjukIHNNSEKSHTVTOHXULMMLRVTPULEPNLUNPNLURH
16. 4LSSHUNSEKSHTVUVJOKLILSEMETSLRHSSPKKLPUPTPHUKMRLDLQORSSHZ som anges på ikonerna. Lampan kan orsaka brand om minimiavståndet inte iakttas.
17. .SEKSHVTLKLNLUKKB(UjukIHNNSEKSHTVTPRRTLKLUUHZIVS HSNVNLUSHTWSPYJRLHTHPUHPSSSLBISUHPUIUHUKL
18. 6TLRDLQSHVRLSSLEKLTZKLNLUHHRJOLUKHHLK reservdelar som överensstämmer med kraven i säkerhetsföreskrifterna.
19. Ljuskälla med ljusavgivande dioder (LED) som ej kan ersättas. Demontera inte produkten för KPVKLQHRHUBKHBVULUVWKLUPULPHUL9LUNELKMRPNKRVJOUKPR SÖPUNZLKL SVJOPHRHUNPUNZLKL
20. 7VKRLUPMEKKTLPKRPUN6TSHUWUPULPUKZHÖRPUNLUIH
21. 2SH0,SÖRLDLNHHULAKHDKPZSLPUNLUVJOHLURKSKLKHUKHUJUPUN anslutning till lampans metallstomme. Obligatorisk jordanslutning.
22. 2SH00,SÖRLDLNHHULAKHDKPZSLPUNLUVJOHLUKLSPZSLPUNLSSHLUMJE täckt isolering. Jordanslutning behövs inte.
23. 2SH000,SÖRLDLNHHULAKHDEPSSMEZSTLKTJRLSfRNUPUPUNUNKLYS[ Jordanslutning behövs inte.
24. .BKHKH
25. RKKHKTVPUJUNHMHÖRVWLKLUKPHTLLEYT
26. RKKHKTVPUJUNHMHÖRVWLKLUKPHTLLEYT
27. RKKHKTVPUJUNHMHÖRVWLKLUKPHTLLEYT
28. RKKHKTVPUJUNHMHÖRVWLKLUKPHTLLEYT
29. RKKHKTVPUJUNHKHTT
30. VHSBKKTVPUNJNHKHTT
31. .BKHKH
32. RKKHKTVLPRHSHHUKVW
33. VBKHKPKTHSÖPUN
34. RKKHKTVNU
35. RKKHKTVHUBUR
36. RKKHKTVHULSHY
37. RKKHKTVHRHHULSHY
38. RKKHKTVSSMPPSNULKÖURUPUNPHLU
39. RKKHKTVSfRUNHÖPNULKÖURUPUNPHLU
40. 7VKRLUPSPBNMHNHHLURHLKLTUPZSLMUKLTHLPHS
41. Varning, risk för elektrisk stöt.
42. Tiitta inte direkt in i ljuskällan.

## SL – VARNOSTNA NAVODILA

1. (VMPaVSUQaHo[LLYRLNHNHVVJLNHBUKHKH,5
2. LNHHMHZULZLVKSHNHPTLKVIP7HOLRVTMHSLUVKMKRLaLaPaVKSNNHUQTZ VVZOPORHCJPOVNHUPOVHaHUPTHCNSLKHUHT7PUVjPHUB
3. AHRVUVKHGVLURVkaHO[LUHTLPLHMHZUPVWISQULNHLSLRP7H0
4. 6LQaNHUQLSLRP7UPRHILSVKVKVHUUHQHaHTLUBPaRSUUVPaHQLJWISHALUP VKHQLJHSPWISQJPLSLRP7HY
5. 7KKUHTLZHUCOTHSPRHURPTPRVSPjKMLHSUPTPKLSPZSLQaRSQPLLSLRP7UVUHHBUD
6. 7VBTLaUPKLSPHMHSHORVKVZULQZRLTLWIK
7. ÖRTHLPHSaHO[HWZILUWVjHWKPLVHIPLKaULPÖRLPUjSVÖRLNSLKLHU THLPHSUHRHLKNNHÖVJVKPSP7PSVÖLUPWVTVVIPPUPaLU
8. VVaH[NUPLPÖRLKHVWPLGuhLPRVT
9. (MHQHTLUQUaSLaHUHTLPLJUVHUCVY
10. (MHUPWTLXUaHNHUKUQUVYTHSUUVJLSEJVPUL
11. (MHUPWTLXUaHULVUKUVUHTLPLJUVHUYHSUVJLSEJVPUL
12. (MHQHTLUQUaSLaHUVUHTLPL]
13. (MHQHTLUQUaSLaHURVUHTLPL]
14. LUVSXTVWVKVHPLPNH5HPLLUHMSUPRHILSHRVKHQKHSQVKLPNL
15. VHSISQSLQBSRLRPULVZNHQULHLKULHJULTV7P
16. 4LKZÖSRVPUVZSCUPTVKTLVTjKVUHQHUQHUVVjKaKHSORQJHHÖ PRVUH6LZUHHLKULHUVÖLMaKHSQULVQHSORVSVWV7PVöHY
17. PÖSRHaNMQUVaHÖP[VHSISQSLQBSRLRPVaUH7LULZTPTVSVYTHSVNLUQZL QBSRLZTV7UVZNYQD7KaHTLUBVWHRHQKHZVOSHKPQ
18. 6LQaHöP[VZRSVVRUUVHSPMaIPVNHHRVQHTLUBQPLTWVHIPLSLUHKVTL QLKLSLRPPaVSUQaHo[LaHRVURPÖVKWZ]
19. LSVIUPPpULaHTLUSÖPTPZSVIUPTP3,KPVKHTP5LHaHöBQPaKLSRHÖTKPVKL SHORVVRKQW7P5LHöBQ/KV6PZLaSHüUVRVLTWULVHISÖQ VPSHSPHNKZUPÖ7PES
20. (MHjHVHSRV6LZSUVLQNaHTLUBQHVHSRV
21. 9HaYK0ILSLRP7UHaHöP[HaHNVV[QJHaVZUVUPaVSHJPQPaHöP[PTVYKUPRVTVaLTSÖL] RPQLaHUUHRVURVÖVOPQSTP6[LaUHVaLTSÖL]

22. 9HaYK00ILSLRP7UHaHöP[HaHNVV[QJHaVZUVUPUKYQVöVSPaVSHJPQPaVSHJPQ 6aLTSÖL[QWIKHUH
23. 9HaYK000ILSLRP7UHaHöP[HaHNVV[QJHaVZUVUPUVQVöVPTUHWGUDTTHUQVf 6aLTSÖL[QWIKHUH
24. (MHUPaHöPLU
25. (MHQaHöP[LUKVKVVTKPOKLSJLRHLPOWTLVZNHHT
26. (MHQaHöP[LUKVKVVTKPOKLSJLRHLPOWTLVZNHHT
27. (MHQaHöP[LUKVKVVTKPOKLSJLRHLPOWTLVZNHHT
28. (MHQaHöP[LUKVKVVTKPOKLSJLRHLPOWTLVZNHHT
29. (MHQaHöP[LUKVKVVTW\
30. (MHQVSVUVTaHöP[LUKVKVVTW\
31. (MHUPaHöPLU
32. (MHQaHöP[LUKLP[HRHSUPTWKHUOTYKUPORHÖJ
33. (MHQaHöP[LUKWKHUOTYKUPORHÖJVKRVYTUHD7C
34. (MHQaHöP[LUKKLQOT
35. (MHQaHöP[LUKVKYKUPTPJRP
36. (MHQaHöP[LUKVKYKUPTPJRP
37. (MHQaHöP[LUKTV7UPTPYKUPTPJRP
38. (MHQaHöP[LUKRVHRVHOVWPPQ/KV
39. (MHQaHöP[LUKKSNNVHOVWPPQ/KV
40. (MHUPWTLXUaHWRP[HUQZSVJVPaVSHJPQPTTHLPHSVT
41. 7VaVHLVQVSLRP7ULNHHKH
42. Prepovedano gledati v svetlobni vir.

## FI - TURVAOHJEET

1. Laitte eurooppalaisten turvastandardien EN 60 598-1 mukainen.
2. pöSHPLHLPHOpPpRPVPHSVÖLLUTRHHUHPPTPÖRLQPEVHLKUKP tietoa paikallisilta viranomaisilta.
3. 1VPKLURPUHZUUXppZUTRHPZPHZUUVUXPLHLQUPÖREPLOLU toimesta.
4. 1VSRVULUPÖROQ[VUHOPUNVP[UVUHOKL[HRPUVTHHUHSTPÖBÖSSLL UTÖUHPWPUÖREPLOLUVPTLÖ
5. 2RLPHVPOöSHPUHLUULUHZUUBHPOVSVPTLUWLPö
6. Laitteessa on osia, jotka voivat polttaa.
7. 2RPUTH[LPHSHPHPLPÖPpRPPUUPH[PH2pRPPUUPZH[LPHHSPPUZLSPHKÖB tulppia. Toimitelet ruuvit ja pultit eivät välttämättä ole sopivia.
8. Kiristä kaikki ruuvit kunnolla välttääksesi kosketusongelmia.
9. Laitte voidaan asentaa vain sisätilaan.
10. 3HP[LPZLSSWHZUUL[HRPZUVTHHSPZPSSLUUVVPSL
11. 3HP[LPZLSSNZUUL[HRPZMHUUVTHHSPZPSSLUUVVPSL
12. Laitte, joka voidaan asentaa vain kattoon.
13. Laitte, joka voidaan asentaa vain seinään
14. Ketjun on kannatettava lampun painoa. Säädä sähköjohtoa siten, että se on ketjuun nähdessä pidempi.
15. 2pöHPUSHTWÖPKLUQOVLPSPVZPLHHPPTppp
16. 7KpHPHUSHTWÖHSHPÖLÖPULLjSPSSPRHRRLLZVZPLTPUPTPLPZHTVPHPOLHHSVSVUQZPUPTPLPöPLPUVKHLH
17. VÖSHVÖpöHPUpöSspZIVSPSSHTLRPöSHVMSVNNLUPSHTVH[L LPZÖURTPRQKVHLÖLÖPÖPLUULURRUULHPOKLHHUULU
18. 1VSHVUTVPHPRRPZVUHÖPKLHHPSPÖPpRöPpTpSsprZUVTHHU TppZUTRHPHHVÖH
19. Valonlähde vaihtamattomilla valodiodeilla (LED). Älä pura tuotetta, sillä diodit voivat vahingoittaa silmiä. Älä upota veteen. Puhdista kostealla liinalla välttämällä liuottimia ja voimakkaita pesuaineita.
20. SHRRLLSSHH[SHPL1VÖHTWÖPOKHSHRL
21. 3VRRHöPORPSSPKLUHRHHWöLPZVÖQÖKPUTHHKVPÖRHVUSPP[öHTW metallirakenteeseen. Pakollinen maadoitus.
22. 3VRRHöPORPSSPKLUHRHHWöLPZVÖHRZÖURLHPULVÖQÖKPUHHPÖPZ[L LPZLPHHKPTHKVPÖ
23. Luokka III Sähköturvallisuuden takaa pienoisjännite (alle 50 V). Se ei vaadi maadoitusta.
24. Suojaamaton.
25. VÖRPPU[PKLULÖLÖPKLUZöpUTLUVSHQPKLUOHSRHPZÖSPöPTT
26. VÖRPPU[PKLULÖLÖPKLUZöpUTLUVSHQPKLUOHSRHPZÖSPöPTT
27. VÖRPPU[PKLULÖLÖPKLUZöpUTLUVSHQPKLUOHSRHPZÖSPöPTT
28. VÖRPPU[PKLULÖLÖPKLUZöpUTLUVSHQPKLUOHSRHPZÖSPöPTT
29. VÖRULXPZSH
30. VÖRVRVUHUSÖJURLXPZSH
31. Suojaamaton.
32. VÖRPSH[LPEVPSH
33. Suojattu vedeltä korkeintaan 15° kallistuskuimassa.
34. Suojattu sateelta.
35. Suojattu vesiroiskeilta.
36. Suojattu vesisuihkelta.
37. Suojattu voimakkailta vesisuihkelta.
38. Suojattu väliaikaiselta upotukselta veteen.
39. VÖRKLULÖPÖVRSHLÖLU
40. Laitte ei sovellu suojattavaksi termisesti eristävällä materiaallilla.
41. Varoitus, sähköiskun vaara.

42. Älä katso suoraan valonlähteeseen.