

ideal lux®

ideal lux®



REV 22/01/2019

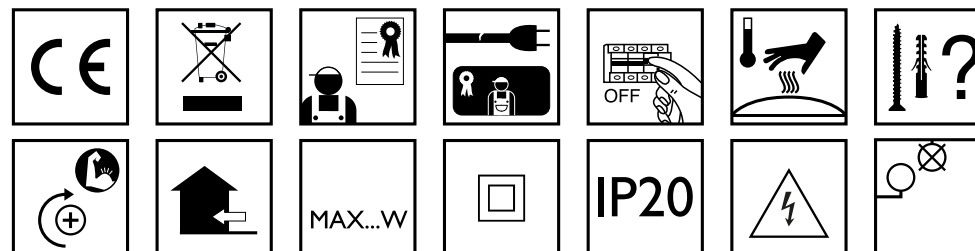
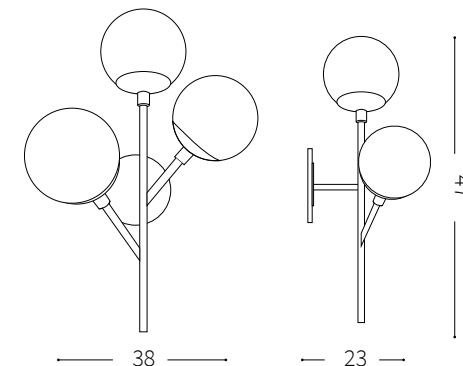
Kepler AP3



Lampada da parete
Wall lamp
Applique
Wandleuchte
Lámpara de pared
Настенные светильники



max 3 x 40W E27 / 220~240V
50/60Hz
- 8021696187006 NERO

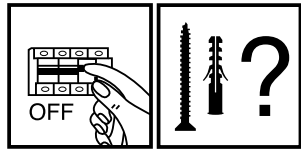


IDEAL LUX s.r.l.
Via Taglio Destro 32
30035 Mirano (VE) Italy
www.ideal-lux.com

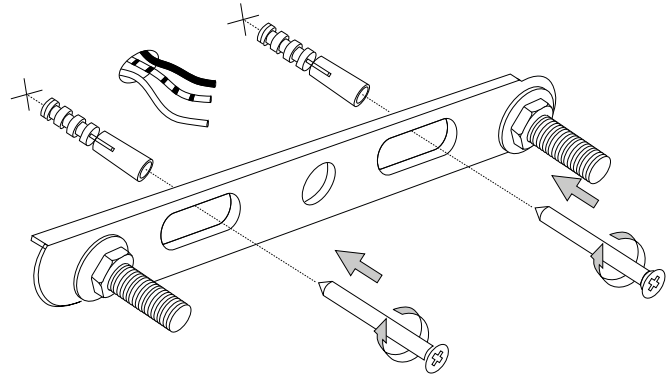
IDEAL LUX Warehouse
Via delle Industrie, 8/D
30036 Santa Maria di Sala (Venezia)
8.00 - 12.00 / 13.30 - 17.00

IDEAL LUX s.r.l.
Via Taglio Destro 32
30035 Mirano (VE) Italy
www.ideal-lux.com

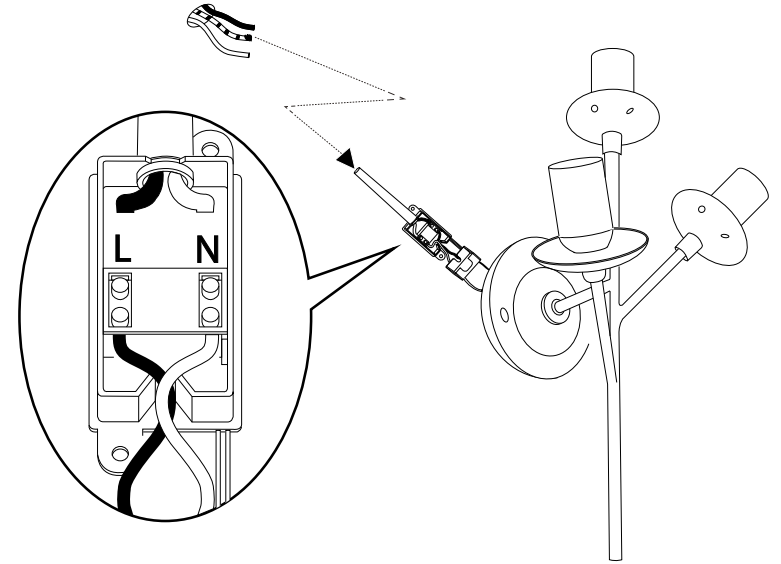
IDEAL LUX Warehouse
Via delle Industrie, 8/D
30036 Santa Maria di Sala (Venezia)
8.00 - 12.00 / 13.30 - 17.00



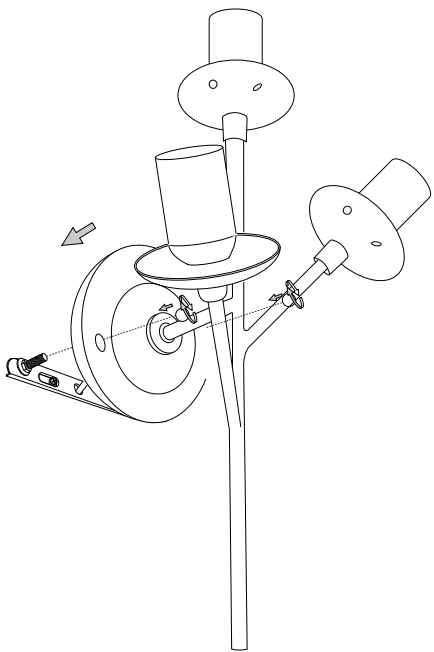
1



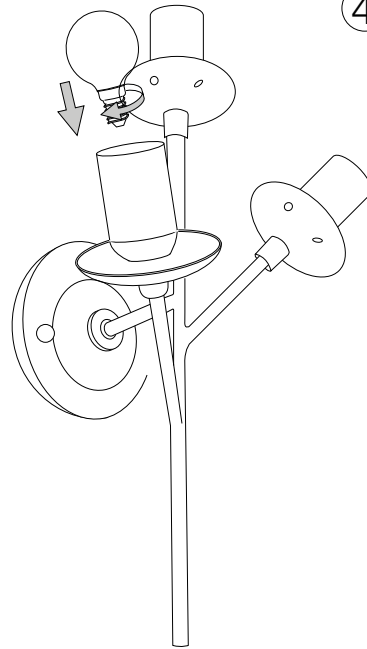
2



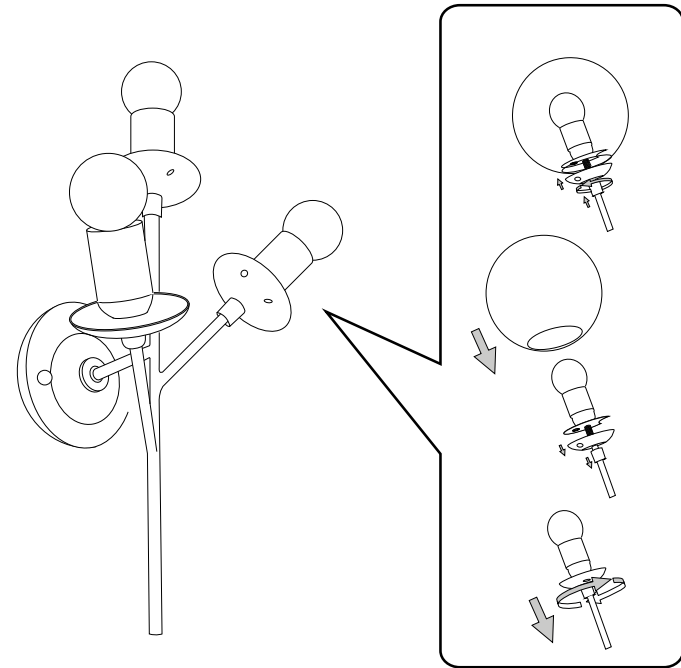
3



4



5



- 6. 7r WYVK\RLU ÄUuz KLShY ZVT RHU ISp T`JRL[OL[H]
7. 6SPRH TH[LYPHS RYp]LY ZWLJPÄRH [PSSILO€Y MEY Ä_LYPUN
8. Dra åt skruvarna ordentligt för att undvika kontaktproblem.
9. Den här produkten får endast installeras inomhus.
10. +LU pY PUL SPTWSPN MEY H[[I`NNHZ PU Wr `[VY ZVT UVYTH
11. 7YVK\RLU pY PUL SPTWSPN MEY KPYLRL PUZ[HSSH[PUVU Wr
12. Produkt som endast kan installeras i taket.
13. Produkt som endast kan installeras på väggen.
14. Lampans vikt måste hållas upp av kedjan. Justera elkabeln så att den är längre än kedjan.
15. (U)pUK IHYH NSEKSHTWVY ZVT OHY LU LMMLR[ZVT PUL €]LU
16. 4LSSHU NSEKSHTWHU VJO KL[ILS`Z[H MEYLT`RS[ZRH HSS[PK
17. .SEKSHTWH TLK LNLUZR`KK (U)pUK IHYH NSEKSHTWVY ZVT p
18. 6T L[[ZpRLYOL[ZNSHZ pY ZWY`JRL[LSSLY ZEUKK TrZl KL[
19. Ljusåälla med ljusavgivande dioder (LED) som ej kan ersättas. Demontera inte produkten för
20. 7YVK\RLU pY MEYZLKK TLK ZpRYPUN 6T SHTWHU PUL [pUKZ
21. 2SHZZ 0 `SZpRLYOL[NHYHU[LYHK H] O\]\KPZVSLYPUNLU VJO
22. 2SHZZ 00 `SZpRLYOL[NHYHU[LYHK H] O\]\KPZVSLYPUNLU VJO
23. 2SHZZ 000 `SZpRLYOL[NHYHU[LYHK H] ZIY€T[PSSM€YZLS TLK
24. :Q ZR`KKHK
25. :R`KKHK TV[PU[YrUN H] MHZ[H RYVWWHY TLK LU KPHTL[LY €]
26. :R`KKHK TV[PU[YrUN H] MHZ[H RYVWWHY TLK LU KPHTL[LY €]
27. :R`KKHK TV[PU[YrUN H] MHZ[H RYVWWHY TLK LU KPHTL[LY €]
28. :R`KKHK TV[PU[YrUN H] MHZ[H RYVWWHY TLK LU KPHTL[LY €]
29. :R`KKHK TV[PU[YrUN H] KHTT
30. :V[HS[ZR`KK TV[PU[YrUN H] KHTT
31. :Q ZR`KKHK
32. :R`KKHK TV[]LY[PRHS]H[[LUKYVWWHY
33. +YVWWR`KKHK]PK TH_ € S\]UPUN
34. :R`KKHK TV[YLNU
35. :R`KKHK TV[]H[[LUZ[pUR
36. :R`KKHK TV[]H[[LUZ[YrSHY
37. :R`KKHK TV[Z[HYRH]H[[LUZ[YrSHY
38. :R`KKHK TV[]PSSMpSSN ULKZpURUPUN P]H[[LU
39. :R`KKHK TV[SRUN]HYPN ULKZpURUPUN P]H[[LU
40. 7YVK\RL ZVT LQ pY SPTWSPN MEY H[[€]LY[pJRHZ TLK [LYTPZR
41. Varning, risk för elektrisk stöt.
42. Tiitta inte direkt in i ljuskällan.

SL – VARNINGSTÄMMYÖDIA

- 1. (WHYH[PaWVSUQ\QL aHO[L]L LYVWZRLNH]HYUUV[ULNH Z[HUKH
2. :LNH HWHYH[H ZL UL ZTL VKSHNHIP TLK VI7THQV RVT\UHSULU
3. AHRVUVKHQH WVULRVK aHO[L]H UHTLZ[P[L] HWHYH[H Z ZIYH
4. 6L QL a\UHUQP LSLR[YP7UP RHILS WVURVKV]HU UHQ NH aHTLU
5. 7YLK UHTLú7HUQLT HSP RHRYUPTP RVSP]aKYúL]HSUPTP KL
6. 7VZHTLaUP KLSP HWHYH[H SHORV KVZLúLQV]PZVRL [LTWLYH
7. =ZHR TH[LYPHS aHO[L]H WVZLILU WYPIVY aH WYP[YKP[L] <wvy
8. +VIYV aH[LNUP[L ZL]PQHRL KH WYLWYL7P[L [LúH]L Z Z[PRVT
9. (WHYH[QL UHTLUQLU SL aH UHTLZ[P[L]] UVYHUQH WYVZ[VY
10. (WHYH[UP WYPTLYLU aH]NYHKUQV] UVYTHSUV]UL[SQP]L W
11. (WHYH[UP WYPTLYLU aH ULWVZYLUKV UHTLZ[P[L] UH UVYTH
12. (WHYH[QL UHTLUQLU SL aH Z[YVWUV UHTLZ[P[L]
13. (WHYH[QL UHTLUQLU SL aH Z[LUZRV UHTLZ[P[L]
14. :LúV s\7P TVYH WVKWYPYH]LYPNH 5HZH]P[L UHWHQHSUP
15. <WVYHISQHQ[L SL ZPQHSRL RP UL WYLZLNHQV UH]LKLUL]H
16. 4LK ZPQHSRV PU VZ[LSQLUPT WYLKTL[VT]aKYúQ[L UHQTHU
17. :PQHSRH a]NYHQLUV aHú7P[V <WVYHISQHQ[L SL ZPQHSRL
18. 6L QL aHú7P[UV Z[LRSV VRYúLUV HSP YHaIP[V NH]HRVQ aH
19. :][SVIUUP]PY a ULaHTLUQUQ]PTP ZIL[SVIUPTP 3,+ KPVKHTP
20. (WHYH[a]HYV]HSRV 6L ZL S\7 UL WYPúNL aHTLUQHQL]HY
21. 9HaYLK 0\ LSLR[YP7UH aHú7P[H aHN[V]SQLUH a VZUV]UV Pa

- 22. 9HaYLK 00\ LSLR[YP7UH aHú7P[H aHN[V]SQLUH a VZUV]UV Pa
23. 9HaYLK 000\ LSLR[YP7UH aHú7P[H aHN[V]SQLUH a UPaRVUHWL[VZ]UPT UHWHQHUQLT THUQ RV[=
24. (WHYH[UP aHú7P[LU
25. :VYHYHU KMHYIS7P[H LU WYLK WYVKVYVT [YKPO KLSJL] RH[LYPO WYLTLY WYLZLNH TT
26. :VYHYHU KMHYIS7P[H LU WYLK WYVKVYVT [YKPO KLSJL] RH[LYPO WYLTLY WYLZLNH TT
27. (WHYH[QL aHú7P[LU WYLK WYVKVYVT [YKPO KLSJL] RH[LYPO WYLTLY WYLZLNH TT
28. (WHYH[QL aHú7P[LU WYLK WYVKVYVT [YKPO KLSJL] RH[LYPO WYLTLY WYLZLNH TT
29. (WHYH[QL aHú7P[LU WYLK WYVKVYVT WYHO\
30. :VYHYHU KMHYIS7P[H LU WYLK WYVKVYVT WYHO\
31. (WHYH[UP aHú7P[LU WYLK WYVKVYVT WYHO\
32. (WHYH[QL aHú7P[LU WYLK]LY[PRHSUPT WHKHUQLT]VKUPO RHWSQPJ
33. :VYHYHU KMHYIS7P[H LU WYLK WYVKVYVT WYHO\
34. :VYHYHU KMHYIS7P[H LU WYLK WYVKVYVT WYHO\
35. :VYHYHU KMHYIS7P[H LU WYLK WYVKVYVT WYHO\
36. (WHYH[QL aHú7P[LU WYLK]VKUPTP]JYRP
37. (WHYH[QL aHú7P[LU WYLK TV7UPTP]VKUPTP]JYRP
38. :VYHYHU KMHYIS7P[H LU WYLK WYVKVYVT WYHO\
39. (WHYH[QL aHú7P[LU WYLK KVSNNV]YHQUV WV[VWP]PQV]]VKV
40. :VYHYHU KMHYIS7P[H LU WYLK WYVKVYVT WYHO\
41. :VYHYHU KMHYIS7P[H LU WYLK WYVKVYVT WYHO\
42. Prepovedano gledati v svetlobni vir.

FI – TURVAOHJEET

- 1. Laitteen eurooppalaisen virustandardien EN60598-1 mukainen.
2. :p[p SHPL[[H LP ZHH Op]P[[pp RVp[HSV\ZQp[[LLU TRRHUH /p]P[[pTPZ[p QH RLYp`Z[HWVQH]HY[LU W`Kp
3. YVFRRLURPU HZLUU`ZTppYp`Z[LU TRHPZLZ[P HZLUU`Z VU ZIVYPL[[H]H Wp[L]pu ZpOR€TPLOLU
4. YVZTTSRVPULU ZpOR€QVO[V VU]HOPUNVP[[VU\]ZLVU]HPOKL[[H]H `RZPUVTHHU]HSTPZ[HQHU QpSSLL
5. YVUTTQpU]HP Wp[L]pu ZpOR€TPLOLU]VPTLZ[H
6. 2`[RL]PY[H WVVPZ WppSip HPUH LUULU HZLUU`Z[H]HP OIVS[V]VPTLUWPL[LP[p
7. 2VRPU TH[LYPHHS]H[PP LYP[`PZPp RPPUUP[`Z]HY`Z[LP[H 2p`[p RPPUUP[`ZTH[LYPHHSPPU ZV]LS[\]PH Y\]LQH QH
8. Kiristä kaikki ruuvit kunnolla välttääksesi kosketusongelmia.
9. Laite voidaan asentaa vain sisätilaan.
10. 3HP[L LP ZV]LSS\ \WVWHZLUUL[]H]HRZP UVYTHHSPZ[P Z`[`]PSSL WPUUVPSSL
11. 3HP[L LP ZV]LSS\ HZLUUL[]H]HRZP ZIVYHUU UVYTHHSPZ[P Z`[`]PSSL WPUUVPSSL
12. Laite, joka voidaan asentaa vain kattoon.
13. Laite, joka voidaan asentaa vain seinään
14. Ketjun on kannatettava lampun painoa. Säädä sähköjohtoa siten, että se on ketjuun nähden
15. :VYHYHU KMHYIS7P[H LU WYLK WYVKVYVT WYHO\
16. 7PKp HPUH SHTW\U QH]HSHPZ[\U ZPULLU]pSPSSP R\]HRRLLZZH VZVP[L[\]TPUPTPL[pPZ`Z 3HTWW\]VP
17. :VQHQ[[SHTWW\ 2p`[p]HPU]pSSP `TIVSPSSH TLYRP[[`Qp SHTWW\QH /HSVNULLUPSHTW\ T\[[\]H[
18. :VYHYHU KMHYIS7P[H LU WYLK WYVKVYVT WYHO\
19. :VYHYHU KMHYIS7P[H LU WYLK WYVKVYVT WYHO\
20. :VYHYHU KMHYIS7P[H LU WYLK WYVKVYVT WYHO\
21. :VYHYHU KMHYIS7P[H LU WYLK WYVKVYVT WYHO\
22. :VYHYHU KMHYIS7P[H LU WYLK WYVKVYVT WYHO\
23. Luokka III Sähköturvallisuuden takaa pienoisjännite (alle 50 V). Se ei vaadi maadoitusta.
24. Suojamaaton.
25. :VYHYHU KMHYIS7P[H LU WYLK WYVKVYVT WYHO\
26. :VQHQ[[RPPU[LPKLU LZPULPKLU ZPZppUTLUVS[H QVPKLU OHSRHPZPQH `SP[[pp TT
27. :VQHQ[[RPPU[LPKLU LZPULPKLU ZPZppUTLUVS[H QVPKLU OHSRHPZPQH `SP[[pp TT
28. :VYHYHU KMHYIS7P[H LU WYLK WYVKVYVT WYHO\
29. :VYHYHU KMHYIS7P[H LU WYLK WYVKVYVT WYHO\
30. :VYHYHU KMHYIS7P[H LU WYLK WYVKVYVT WYHO\
31. :VYHYHU KMHYIS7P[H LU WYLK WYVKVYVT WYHO\
32. :VYHYHU KMHYIS7P[H LU WYLK WYVKVYVT WYHO\
33. Suojattu vesitiivisti.
34. Suojattu vesitiivisti.
35. Suojattu vesitiivisti.
36. Suojattu vesitiivisti.
37. Suojattu vesitiivisti.
38. Suojattu väliaikaiselta upotukselta veteen.
39. Suojattu vesitiivisti.
40. Suojattu vesitiivisti.
41. Varoitus, sähköiskun vaara.

42. www.valtiosuojelu.fi HSP a VQH7LUV PaVSHJPQV