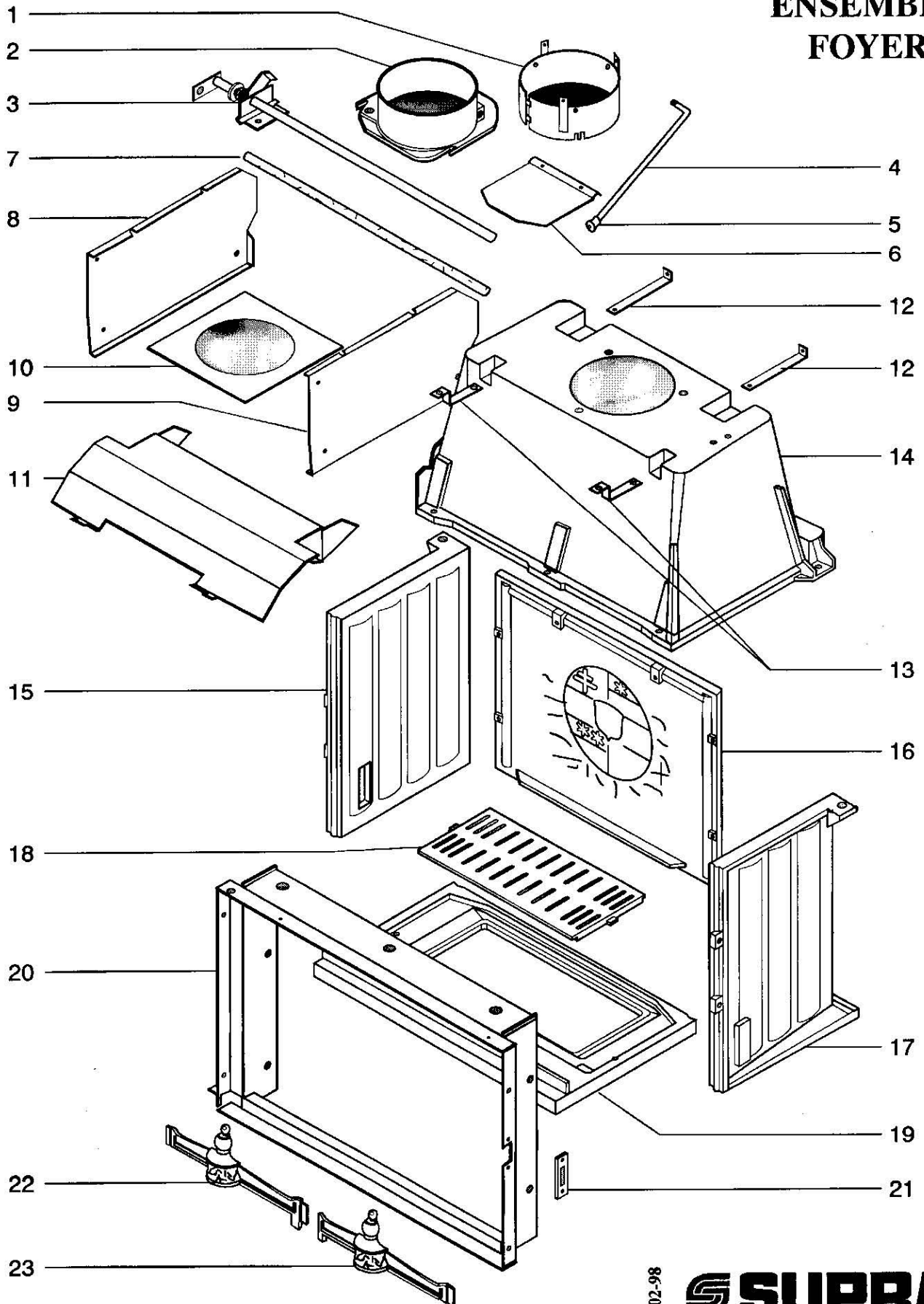


# FOYER 150A

## PIÈCES DÉTACHÉES

### ENSEMBLE FOYER



25-02-98

**SUPRA**

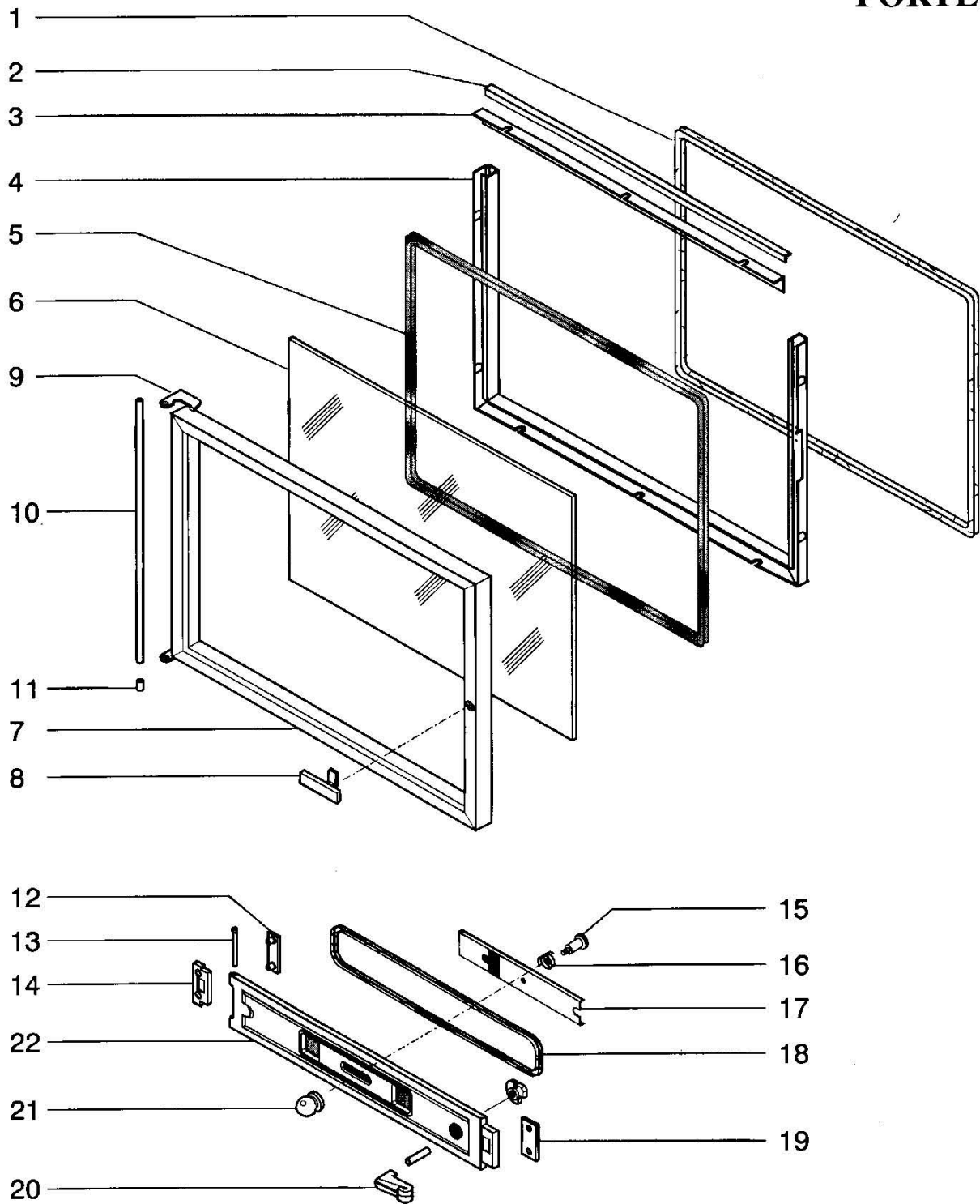
**FOYER 150A**  
**ENSEMBLE FOYER**

<b>POSITION</b>	<b>NOMBRE</b>	<b>DESIGNATION / PIECES</b>	<b>REFERENCES</b>
1	1	Manchette	05206
2	1	Buse	03909--U
3	1	Axe de clapet de buse	16178
4	1	Commande coupe-tirage	03176
5	1	Bouton bombé	02829
6	1	Clapet de buse	11826
7	1	Joint ø 8 autocollant	05891
8	1	Côté supérieur gauche	09838
9	1	Côté supérieur droit	09839
10	1	Plaque manchette	03960
11	1	Déфлекteur 11 kW	15692
12	2	Patte de fixation AR	03175
13	2	Patte de fixation AV	03174
14	1	Avaloir	03057
15	1	Côté fonte gauche + fournitures	90154
16	1	Plaque d'âtre	03044
17	1	Côté fonte droit + fournitures	90153
18	1	Grille de décendrage	03046
19	1	Sôle de foyer fonte	03045
20	1	Contre cadre	05796
21	1	Plaquette de réglage	05918
22	1	Chenet gauche	03698
23	1	Chenet droit	03287

# FOYER 150A

## PIÈCES DÉTACHÉES

### ENSEMBLE PORTES



25-02-98

**SUPRA**

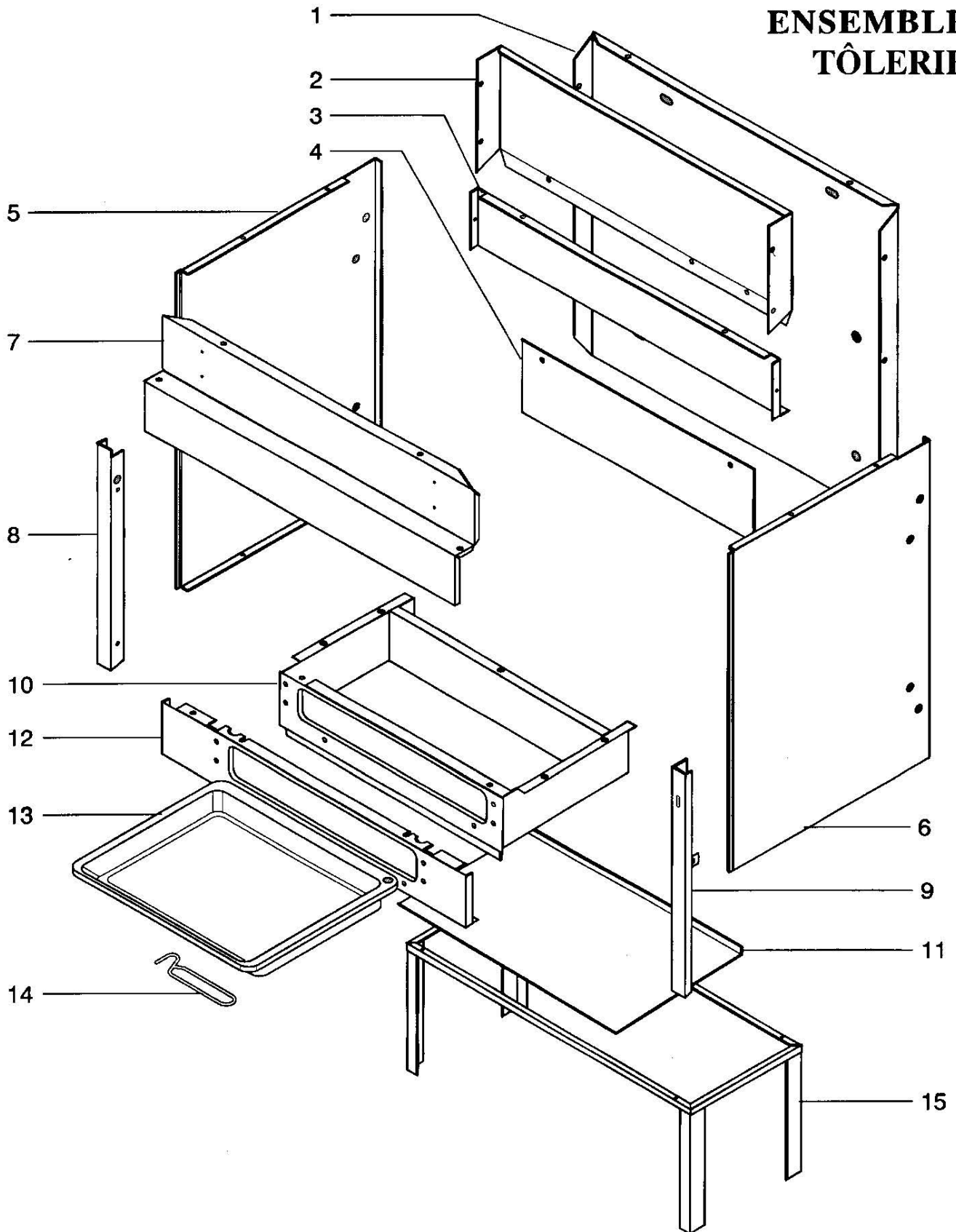
**FOYER 150A**  
**ENSEMBLE PORTE**

<b>POSITION</b>	<b>NOMBRE</b>	<b>DESIGNATION / PIECES</b>	<b>REFERENCES</b>
1	3 ml	Joint rectangulaire 9 x 5	06546
2	1	Fixe joint	15850
3	1	Défecteur de vitre	15851
4	1	Fixe joint	05872
5	2 ml	Joint autocollant ø 10	03897
6	1	Vitre	03191
7	1	Cadre de porte dont chape de porte	05729--U
8	1	Poignée de porte EM	07962
9	1	Chape de porte soudée sur cadre de porte	
10	1	Axe de porte	05716
11	1	Douille pivot	05715
12	2	Renfort charnière	03586
13	2	Axe porte cendrier	03177
14	1	Charnière porte cendrier	03288--U
15	1	Vis pour volet d' air	02129
20	1	Axe verrou perc. Assemblé	03314--U
21	1	Poignée de réglage	03290--U
22	1	Porte cendrier	05205--U
	1	Porte cendrier E.M.	09970
	1	Porte E.M.	09974

# FOYER 150A

## PIÈCES DÉTACHÉES

ENSEMBLE  
TÔLERIE



25-02-98

 **SUPRA**

**FOYER 150A**  
**ENSEMBLE TOLERIE**

<b>POSITION</b>	<b>NOMBRE</b>	<b>DESIGNATION / PIECES</b>	<b>REFERENCES</b>
1	1	Jupe	03171
2	1	Façade de caisson	05362
3	1	Arrière de caisson	05359
4	1	Bavette	04027
5	1	Côté plein habillage	05398
6	1	Côté plein habillage	05398
7	1	Fronton	05711
8	1	Montant gauche	05927
9	1	Montant droit	05926
10	1	Boîtier de cendrier	03029
11	1	Tôle de protection sol	03258
12	1	Bandeau	06547
13	1	Cendrier	03197
14	1	Main froide	07232
15	1	Socle	03166