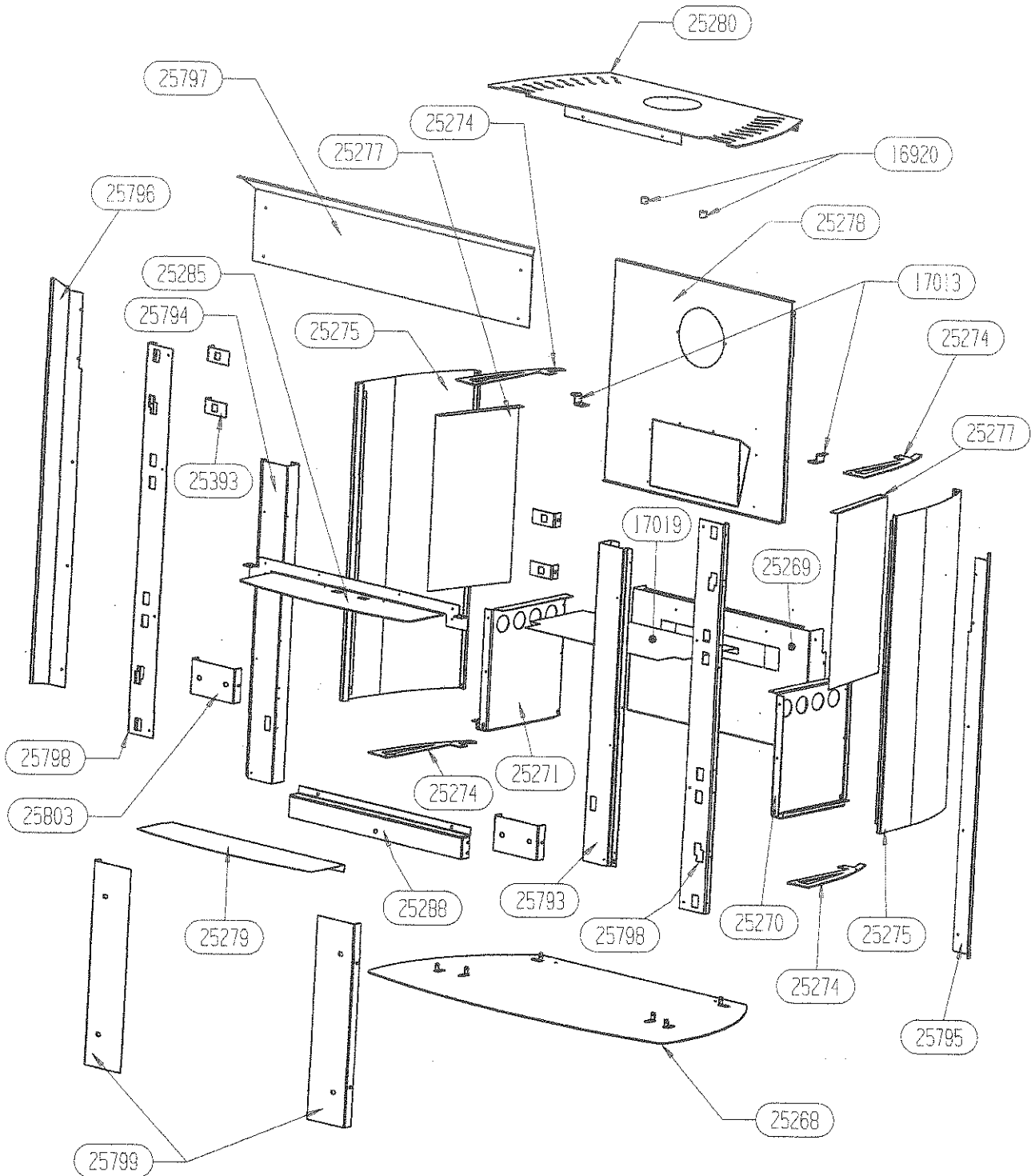


OSUPRA

POELE CHEMINEE
HF8850 191111 FT

ENSEMBLE HABILLAGE
EDITION 04/08



OSUPRA

POELE CHEMINEE
HF8850 191111

FT

ENSEMBLE HABILLAGE
EDITION 04/08

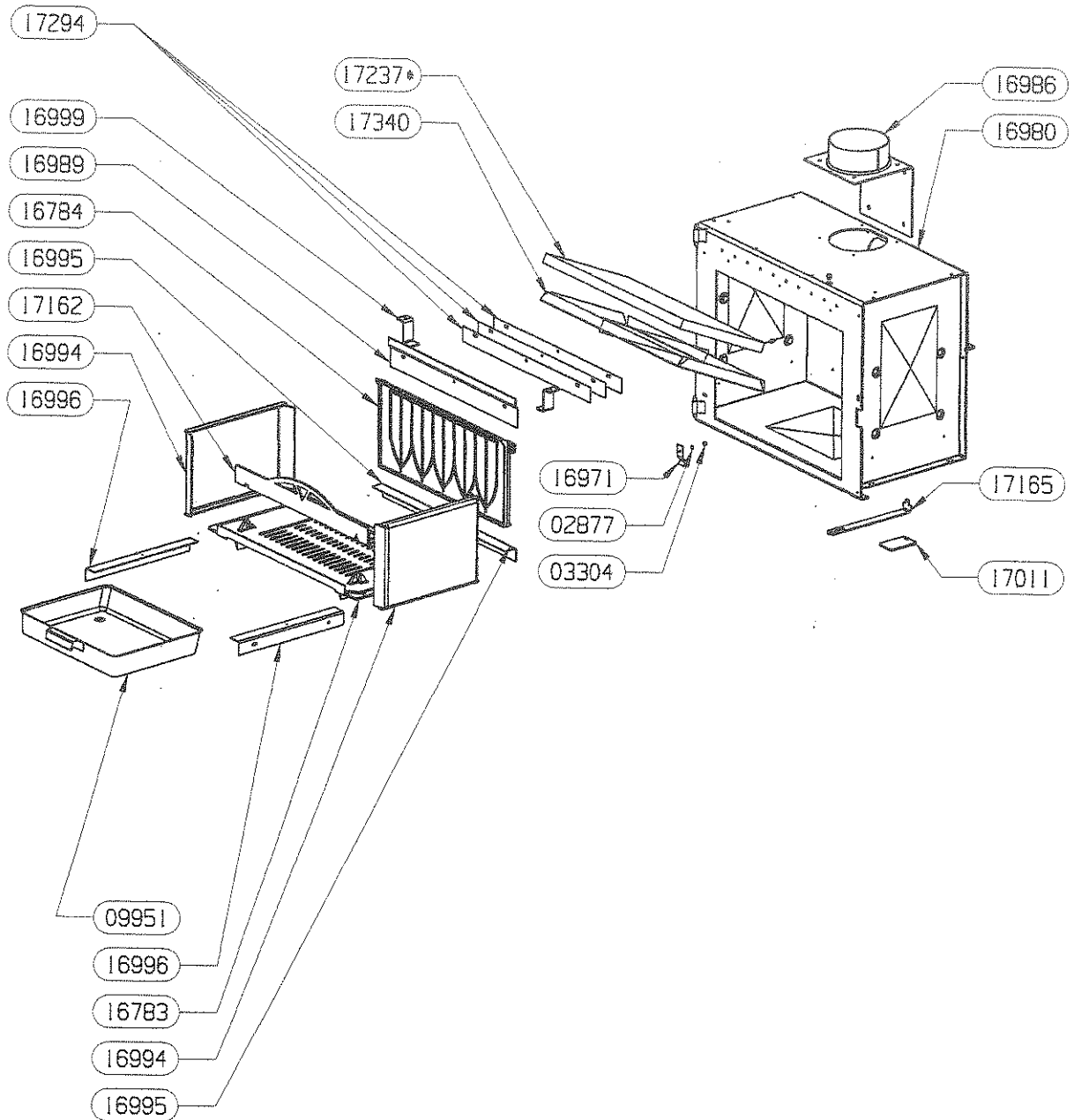
POUR TOUTE COMMANDE DE PIECES D'HABILLAGE,
PRECISER IMPERATIVEMENT LA COULEUR

25803	SUPPORT DEMI-PIERRE INFERIEUR	2
25799	SUPPORT PILIER	2
25798	Fixe equerre albaran	2
25797	Cache haut	1
25796	Cache gauche	1
25795	Cache droit	1
25794	MONTANT GAUCHE	1
25793	MONTANT DROIT	1
25393	U FIXATION PIERRE	4
25288	Traverse	1
25285	AILETTE	1
25280	DESSUS HABILLAGE ES	1
25279	Margelle inox Albaran	1
25278	PROTECTION ARRIERE	1
25277	PROTECTION DE COTE	2
25275	COTE HABILLAGE	2
25274	RENFORT COTE - GUIDE	4
25271	COTE GAUCHE DE BUCHER	1
25270	COTE DROIT DE BUCHER	1
25269	FOND DE BUCHER	1
25268	PLAQUE DE SOL Albaran	1
17019	ECRAN DE BUCHER	1
17013	ATTACHE DESSUS	2
16920	ENTRETOISE LG 16	2
CODE ARTICLE	DESIGNATION	OTE

OSUPRA

POELE A BOIS
HF8850 191111 FT

ENSEMBLE FOYER
EDITION 04/2008



OSUPRA

POELE A BOIS
HF8850 191111 FT

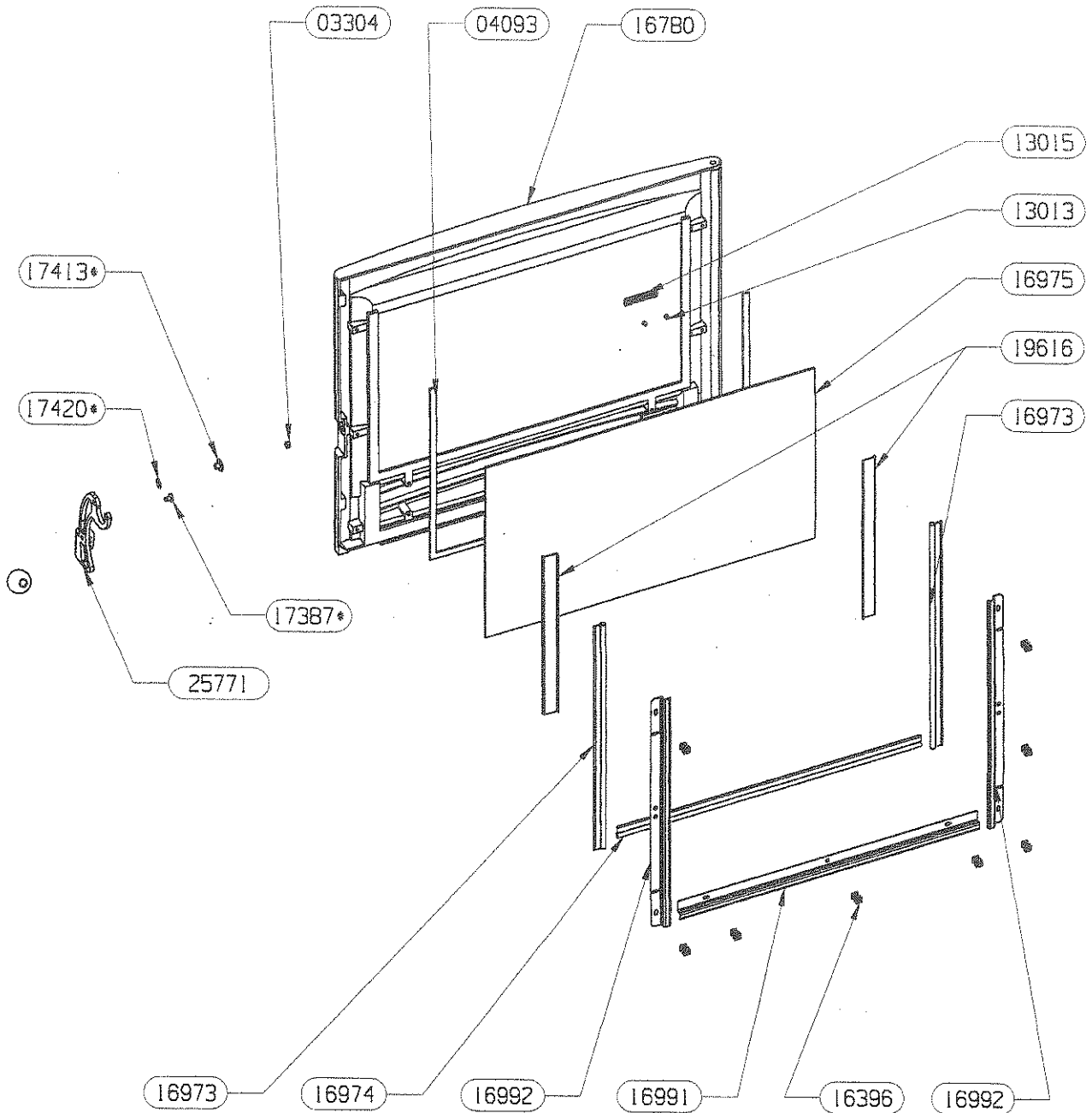
ENSEMBLE FOYER
EDITION 04/2008

91070 non vu	ENS. DEFLECTEUR + VERMICULITE	1
17340	DOUBLAGE DEFLECTEUR INOX	1
17294	CALAGE DEFLECTEUR DE VITRE	3
17237*	DEFLECTEUR VERMICULITE	1
17165	TIRETTE AIR DE GRILLE	1
17162	CHENET	1
17011	REGISTRE D'AIR	1
16999	PATTE D'ACCROCHAGE	2
16996	APPUI LATERAL DE SOLE	2
16995	APPUI ARRIERE DE SOLE	1
16994	COTE INTERIEUR DE CORPS DE CHAUFFE	2
16989	DEFLECTEUR VITRE	1
16986	BUSE PB50 ENS. SOUDE	1
16980	ENS.SOUDE CORPS DE CHAUFFE	1
16971	RESSORT DE FERMETURE	1
16784	PLAQUE D'ATRE CONTEMPORAINE	1
16783	SOLE	1
16396	VIS AUTOTARAUDEUSE C HC	1
09951	ENS.SOUDE CENDRIER	1
03304	ECROU HEXAGONALE AUTOFREINE FENDU	1
02877	RONDELLE EVENTAIL A DENTURE EXTERIEURE	1
CODE ARTICLE	DESIGNATION	QTE

OSUPRA

POELE A BOIS
HF8850 191111 FT

ENSEMBLE PORTE
EDITION 04/2008



OSUPRA

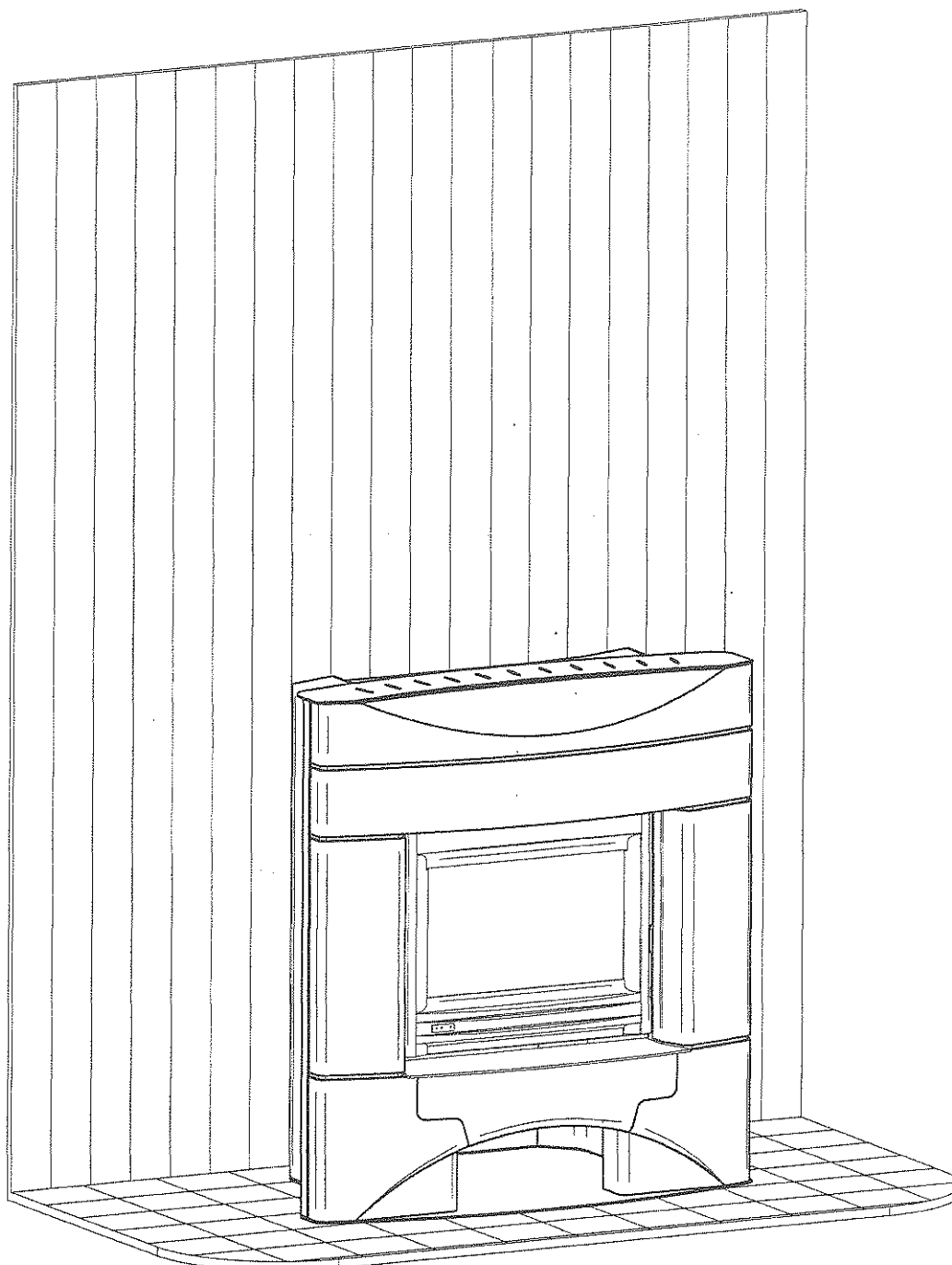
POELE A BOIS
HF8850 191111 FT

ENSEMBLE PORTE
EDITION 04/2008

19616	PROTEGE JOINT	2
17420*	RONDELLE ELASTIQUE BOMBEE	1
17413*	DOUILLE AXE DE PORTE	1
17387*	GALET	1
16992	FIXE JOINT LATERAL	2
16991	FIXE JOINT HORIZONTAL	1
16975	VITRE	1
16974	JOINT DE PORTE LG.500	1
16973	JOINT DE PORTE LG.415	2
16780	PORTE PB50	1
16396	VIS AUTOTARAUDEUSE C HC	9
13015	LOGO SUPRA	1
13013	CLIP TUBULAIRE "RAPID"	2
04093	JOINT PLAT 10X2 AUTOCOLLANT	1,2m
03304	ECROU HEXAGONAL AUTOFREINE FENDU	1
CODE ARTICLE	DESIGNATION	QTE



HF8850 CHEMINETTE



Poids de l'habillage / Fireplace weight / Gewicht des Steinbausatzes: 170 kg

Ce document n'est pas contractuel, le fabricant se réserve le droit de modifier ses modèles sans préavis
This document is not contractually binding. The manufacturer reserves the right to modify its models without prior notice.
Dieses Dokument ist nicht vertraglich. Der Hersteller behält sich das Recht vor, seine Modelle ohne Voranmeldung zu ändern.

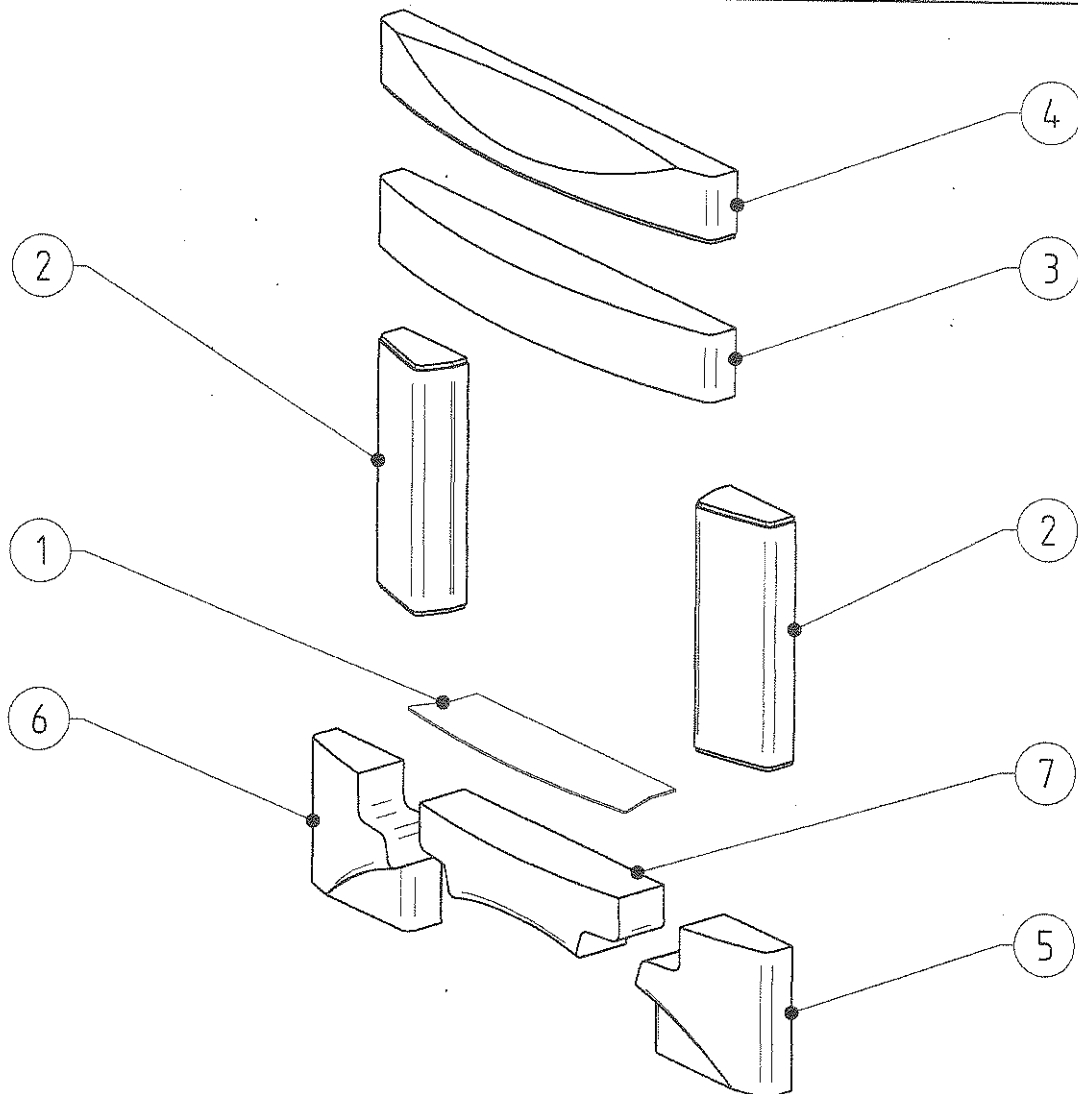
ind.00

HF8850

GR

1/3

Rep Item Nr.	Qté Qty Anzahl	Référence Reference Referenz-Nr.	n° no. Nr.	Matière Material Material	Dimensions Dimensions Abmessungen	kg
1	1	Fourniture SUPRA	-	Verre	-	-
2	2	rx0550112220d	-	Edelroc	550x220x112	20
3	1	rx1100150150x	-	Edelroc	1100x150x150	36
4	1	rx1100150150x1	-	Edelroc	1100x150x150	32
5	1	rz0345320138d	-	Edelroc	345x320x138	17
6	1	rz0345320138g	-	Edelroc	345x320x138	17
7	1	rz0660170150x	-	Edelroc	660x170x150	22
-	13	Vis H M8-15	-	Acier		
-	13	Rondelle LL8		Acier		



Plan d'implantation / Layout drawing / Einbauplan

