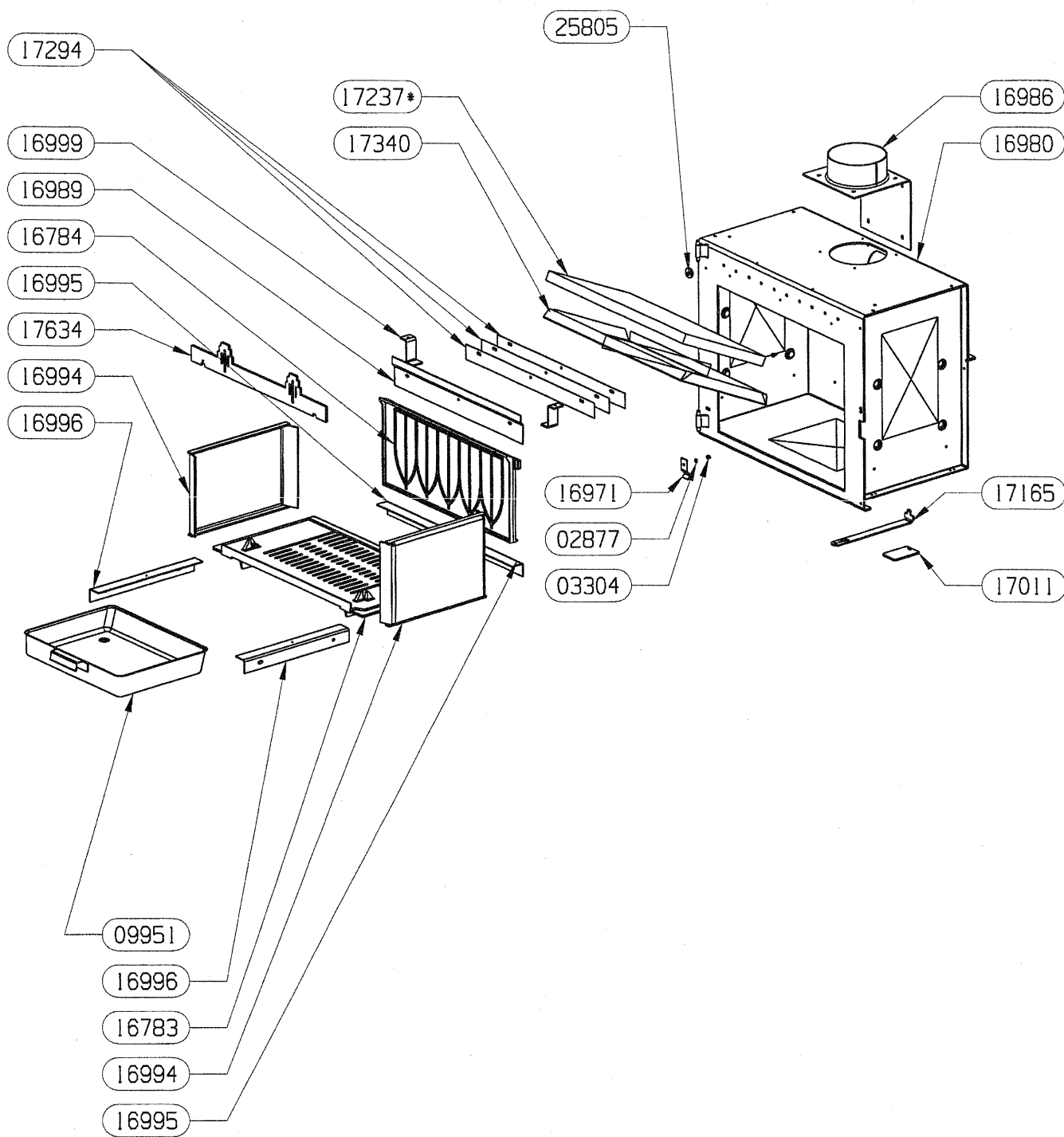


OSUPRA

POELE A BOIS
BRISTOL 110645 FT BAI

ENSEMBLE FOYER
EDITION 03/07



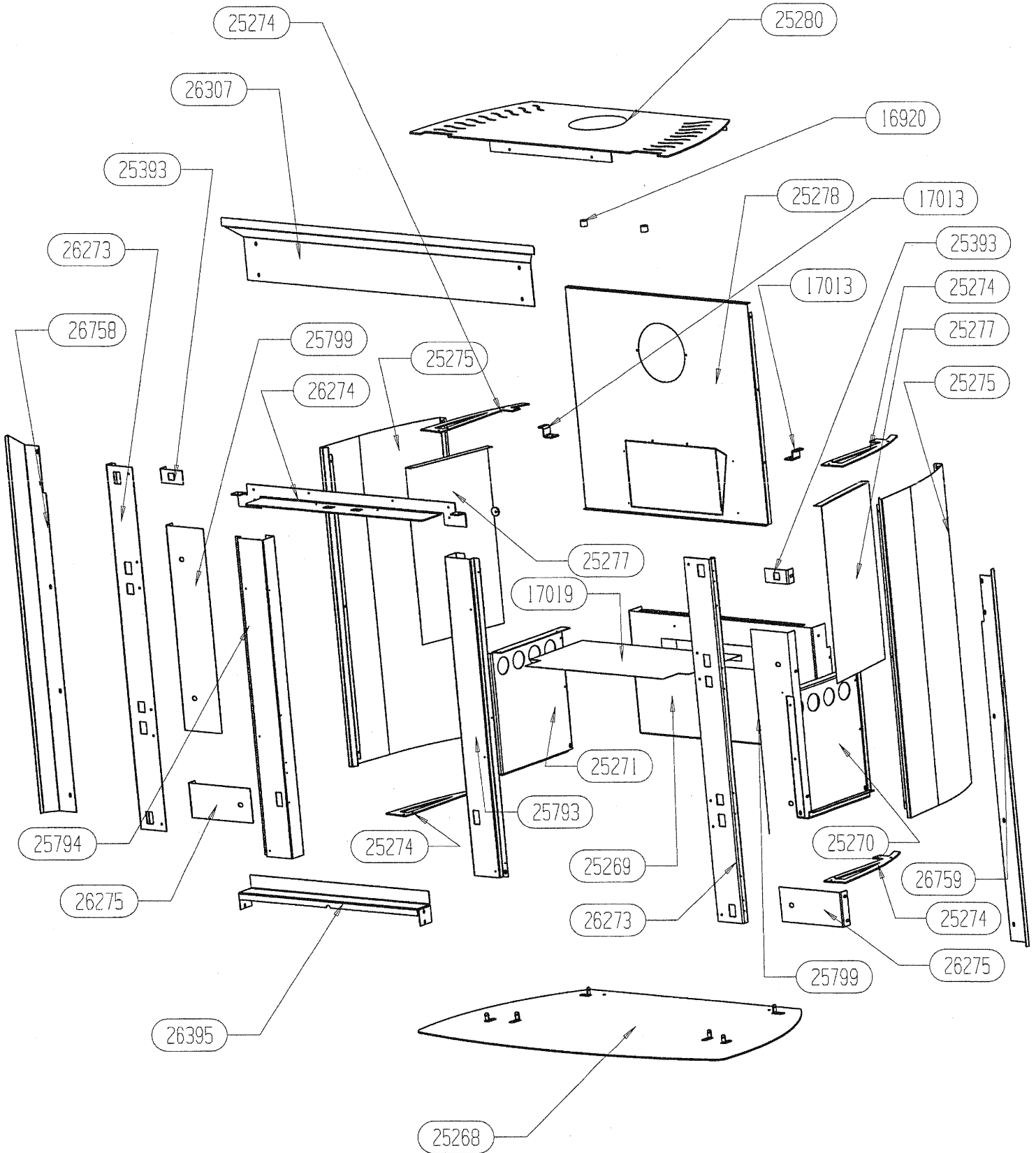
91070 non vu	ENS. DEFLECTEUR + VERMICULITE	1
25805	BUTEE DE PORTE	1
17634	CHENET	1
17340	DOUBLAGE DEFLECTEUR INOX	1
17294	CALAGE DEFLECTEUR DE VITRE	3
17237*	DEFLECTEUR VERMICULITE	1
17165	TIRETTE AIR DE GRILLE	1
17011	REGISTRE D'AIR	1
16999	PATTE D'ACCROCHAGE	2
16996	APPUI LATERAL DE SOLE	2
16995	APPUI ARRIERE DE SOLE	1
16994	COTE INTERIEUR DE CORPS DE CHAUFFE	2
16989	DEFLECTEUR VITRE	1
16986	BUSE PB50 ENS. SOUDE	1
16980	ENS.SOUDE CORPS DE CHAUFFE	1
16971	RESSORT DE FERMETURE PB50	1
16784	PLAQUE D'ATRE CONTEMPORAINE	1
16783	SOLE	1
16396	VIS AUTOTARAUDEUSE C HC	1
09951	ENS.SOUDE CENDRIER	1
03304	ECROU HEXAGONALE AUTOFREINE FENDU	1
02877	RONDELLE EVENTAIL A DENTURE EXTERIEURE	1
CODE ARTICLE	DESIGNATION	QTE

OSUPRA

POELE CHEMINEE
BRISTOL 110645

FT BAI

ENSEMBLE HABILLAGE
EDITION 03/07



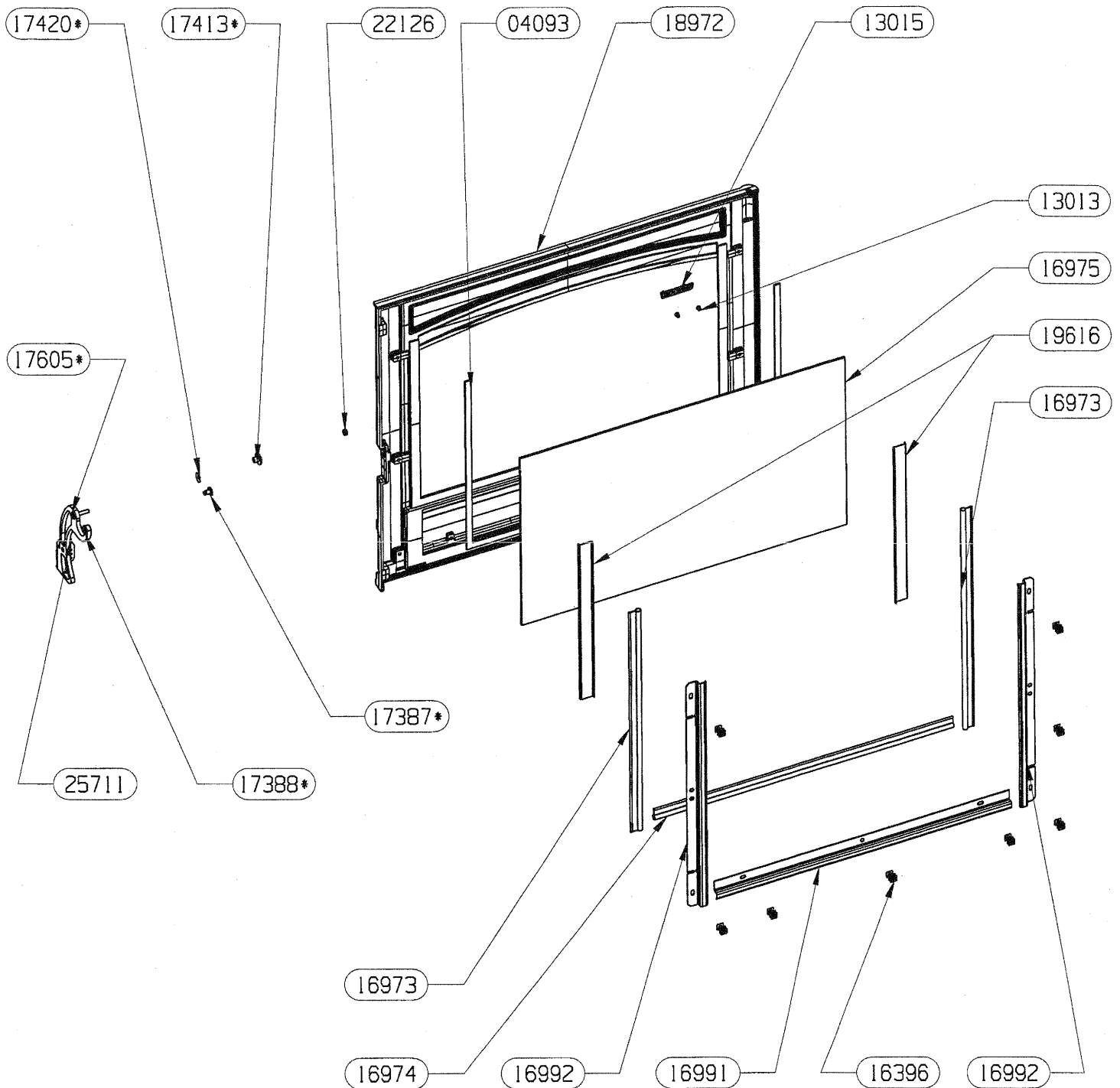
POUR TOUTE COMMANDE DE PIECES D'HABILLAGE,
PRECISER IMPERATIVEMENT LA COULEUR

26759	Cache droit	1
26758	Cache gauche	1
26395	Traverse	1
26307	Cache haut	1
26275	Support demi-pierre inferieur	2
26274	Ailette	1
26273	Fixe equerre	2
25799	Support pilier	2
25794	Montant gauche	1
25793	Montant droit	1
25393	Equerre L=50	2
25280	DESSUS HABILLAGE ES	1
25278	PROTECTION ARRIERE	1
25277	PROTECTION DE COTE	2
25275	COTE HABILLAGE	2
25274	RENFORT COTE - GUIDE	4
25271	COTE GAUCHE DE BUCHER	1
25270	COTE DROIT DE BUCHER	1
25269	FOND DE BUCHER	1
25268	PLAQUE DE SOL POELE EDELROC	1
17019	ECRAN DE BUCHER	1
17013	ATTACHE DESSUS	2
16920	ENTRETOISE LG 16	2
CODE ARTICLE	DESIGNATION	QTE

OSUPRA

POELE A BOIS
BRISTOL 110645 FT BAI

ENSEMBLE PORTE
EDITION 03/07



PIECE NON DESSINEE :
07232 MAIN FROIDE

91081 non vu	KIT JOINTS+PROTEGE JOINTS	1
26766 non vu	ENS. MONTE PORTE PB50	1
25711	POIGNEE	1
22126	ECROU HEXAGONAL AUTOFREINE FENDU	1
19616	PROTEGE JOINT	2
18972	PORTE PB50 RUSTIQUE	1
17605*	VIS CBE HC M5x25	1
17420*	RONDELLE ELASTIQUE BOMBEE	1
17413*	DOUILLE AXE DE PORTE	1
17388*	RONDELLE	1
17387*	GALET	1
16992	FIXE JOINT LATERAL	2
16991	FIXE JOINT HORIZONTAL	1
16975	VITRE	1
16974	JOINT DE PORTE LG.500	1
16973	JOINT DE PORTE LG.415	2
16396	VIS AUTOTARAUDEUSE C HC	8
13015	LOGO SUPRA	1
13013	CLIP TUBULAIRE "RAPID"	2
04093	JOINT PLAT 10X2	1
CODE ARTICLE	DESIGNATION	QTE

Rep Item Nr.	Qté Qty Anzahl	Référence Reference Referenz-Nr.	n° no. Nr.	Matière Material Material	Dimensions Dimensions Abmessungen	kg
1	1	gdx0659100020x_01	56633	Marbre / Marble / Marmor	659x100x20	4
2	1	rb0660050290x	-	Edelroc	660x290x50	14
3	1	ry0870130220d	-	Edelroc	870x220x130	30
4	1	ry0870130220g	-	Edelroc	870x220x130	30
5	1	ry1130135250x	-	Edelroc	1130x250x135	48

