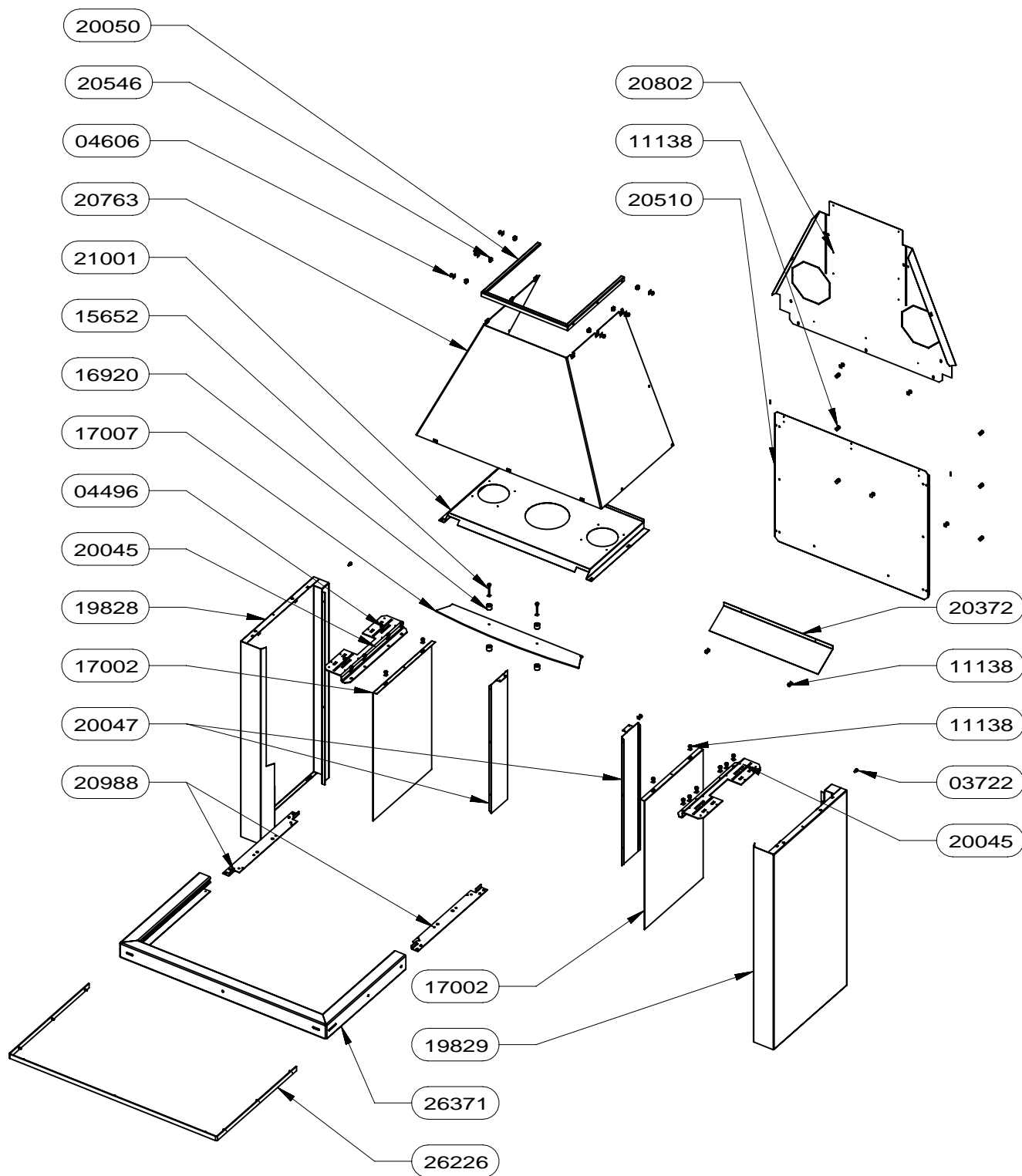


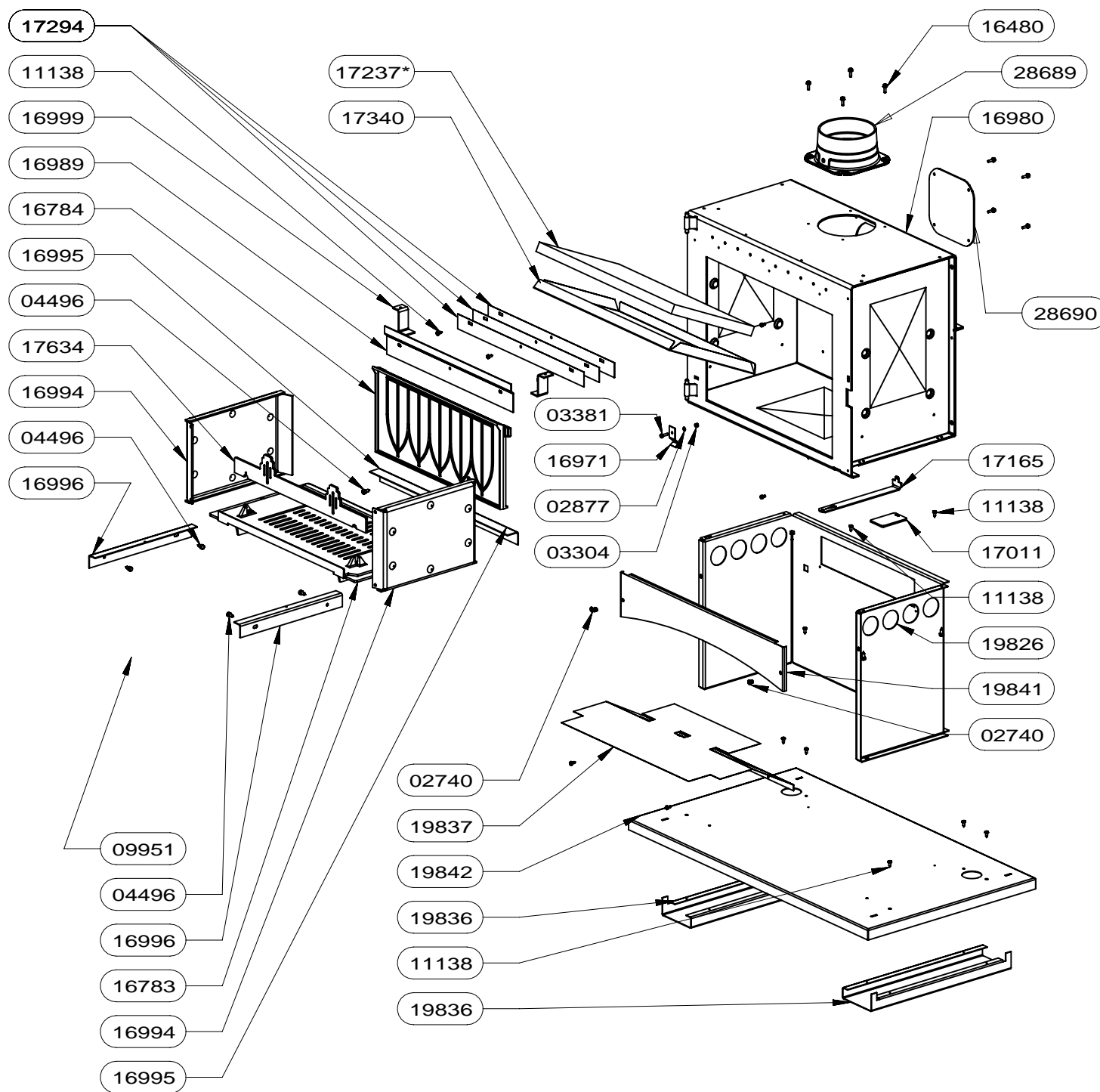
13015	LOGO SUPRA	1
30318	PROTEGE JOINT	2
30471	EM POIGNEE	1
29623	PORTE CROISILLONS	1
22126	ECROU FREIN M5	1
17605	VIS CBE HC M5x25	1
17420	RONDELLE ELASTIQUE BOMBEE	1
17413	DOUILLE AXE DE PORTE	1
16992	FIXE JOINT LATERAL	2
16991	FIXE JOINT HORIZONTAL	1
16975	VITRE	1
16974	JOINT DE PORTE LG.500	1
16973	JOINT DE PORTE LG.415	2
16396	VIS AUTOTARAUDEUSE C HC	9
04444	PLOT	1
04093	JOINT AUTOCOLLANT lg=1115mm	1
CODE ARTICLE	DESIGNATION	QTE



03722	BUTEE VERSILIC	2
04496	VIS A TOLE HEXAGONALE	12
04606	VIS A TETE RONDE LARGE POZI	6
11138	VIS A TOLE HEXAGONALE	17
15652	VIS A TOLE FRAISEE POZI	2
15780	RIVET	2
16920	ENTRETOISE LG 16	4
17002	ECRAN LATERAL	2
17007	AILETTE	1
19828	COTE GAUCHE HABILLAGE	1
19829	COTE DROIT HABILLAGE	1
20045	SUPPORT LATERAL	2
20047	ECRAN LATERAL ARRIERE DE DA	2
20050	ENJOLIVEUR CENTREUR	1
20372	DEFLECTEUR ARRIERE POUR	1
20510	ARRIERE INFERIEUR	1
20546	ECROU CAGE	6
20763	HOTTE PRISMATIQUE	1
20802	ARRIERE SUPERIEUR	1
20988	GLISSIERE POUR POUTRE	2
21001	COUVERCLE DE DISTRIBUTION	1
26226	ENJOLIVEUR FRONTAL	1
26371	BANDEAU SUPERIEUR	1
CODE ARTICLE	DESIGNATION	QTE

a partir de juin 2007 26371 remplace 20764

a partir de juin 2007 26226 remplace 20801



PIECES NON REPRESENTEES :

05206 MANCHETTE D.180
20049 SACHET VISSERIE
11768 ADAPTATEUR BUSE 150/153

KIT EN OPTION :

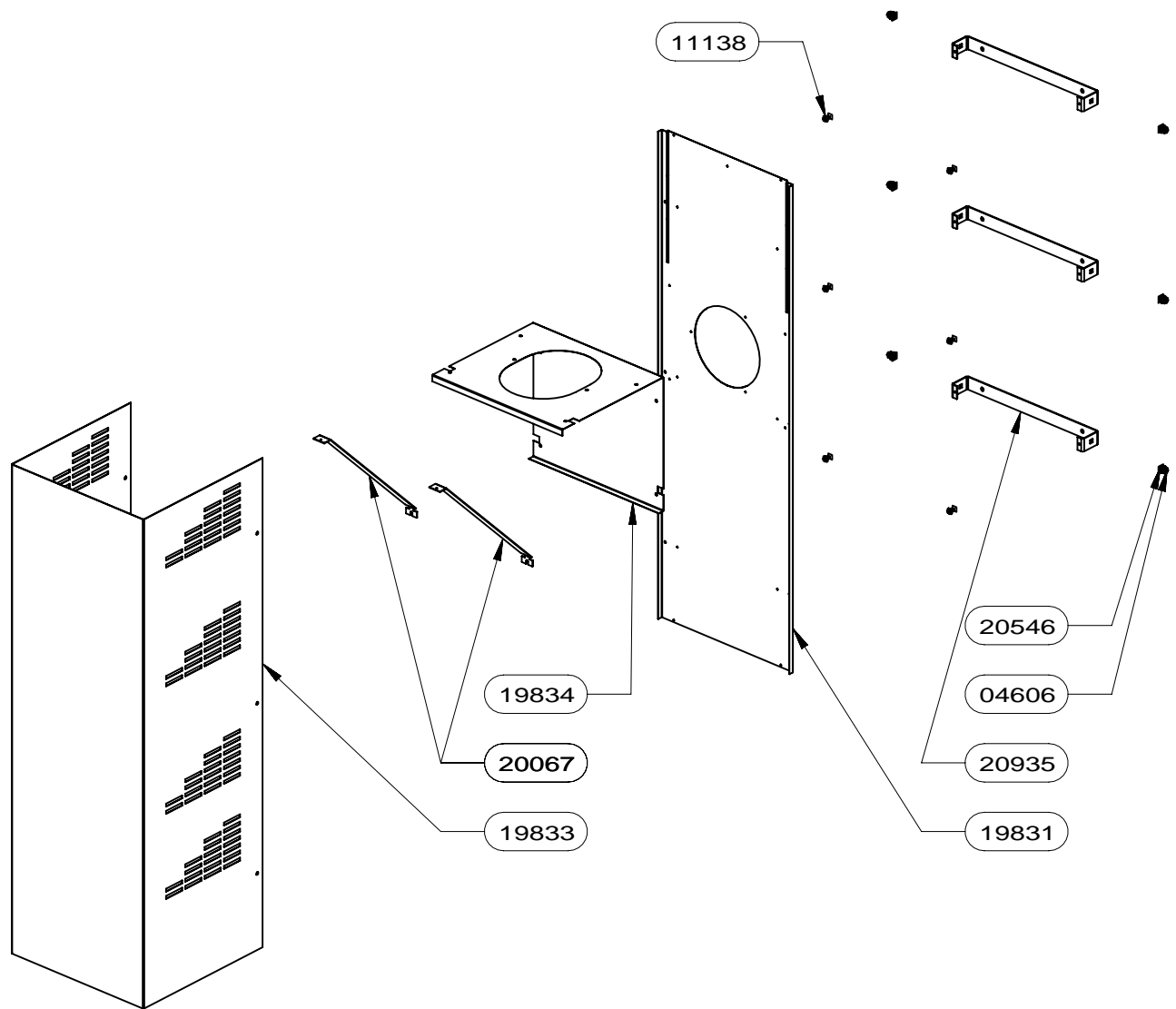
100311 4 BUSES DIAM 125
100489 KIT BUSE + COUPE TIRAGE

91070 non vu	ENS. DEFLECTEUR + VERMICULITE	1
28690	TAMPON TOLE	1
28689	BUSE FONTE DIA.150/153	1
19842	BASE DE SOCLE	1
19841	VOUTE DE BUCHER	1
19837	ECRAN DE BUCHER	1
19836	OMEGA DE SUPPORT SOCLE	2
19826	SOCLE ELODIE/AMELIE	1
17634	CHENET	1
17340	DOUBLAGE DEFLECTEUR INOX	1
17294	CALAGE DEFLECTEUR DE VITRE	3
17237*	DEFLECTEUR VERMICULITE	1
17165	TIRETTE AIR DE GRILLE	1
17011	REGISTRE D'AIR	1
16999	PATTE D'ACCROCHAGE	2
16996	EQUERRE	2
16995	APPUI ARRIERE DE SOLE	1
16994	COTE INTERIEUR DE CORPS DE CHAUFFE	2
16989	DEFLECTEUR VITRE	1
16986	BUSE PB50 ENS. SOUDE	1
16980	ENS.SOUDE CORPS DE CHAUFFE	1
16971	RESSORT DE FERMETURE PB50	1
16784	PLAQUE D'ATRE CONTEMPORAINE	1
16783	SOLE	1
16480	VIS AUTOTARAUDEUSE H E	8
16396	VIS AUTOTARAUDEUSE C HC	2
11138	VIS A TOLE HEXAGONALE	17
09951	ENS.SOUDE CENDRIER	1
04496	VIS A TOLE HEXAGONALE	12
03381	VIS A METAUX A TETE HEXAGONALE	1
03304	ECROU HEXAGONALE AUTOFREINE FENDU	1
02877	RONDELLE EVENTAIL A DENTURE EXTERIEURE	3
02745	ECROU HEXAGONALE	2
02740	VIS A TETE RONDE LARGE POZI	2
CODE ARTICLE	DESIGNATION	QTE

OSUPRA

CHEMINETTE
ELODIE 4 FT C

ENSEMBLE CACHE-TUYAU
EDITION 04/11



04606	VIS A TETE RONDE LARGE POZI	6
11138	VIS A TOLE HEXAGONALE	6
19831	ARRIERE POUR CACHE TUYAU	1
19833	CACHE TUYAU	1
19834	DEFLECTEUR DE CACHE TUYAU	1
20067	SUPPORT DEFLECTEUR DE CACHETUYAU	2
20546	ECROU CAGE	6
20935	PATTE D'ACCROCHE MURALE	3
CODE ARTICLE	DESIGNATION	QTE