

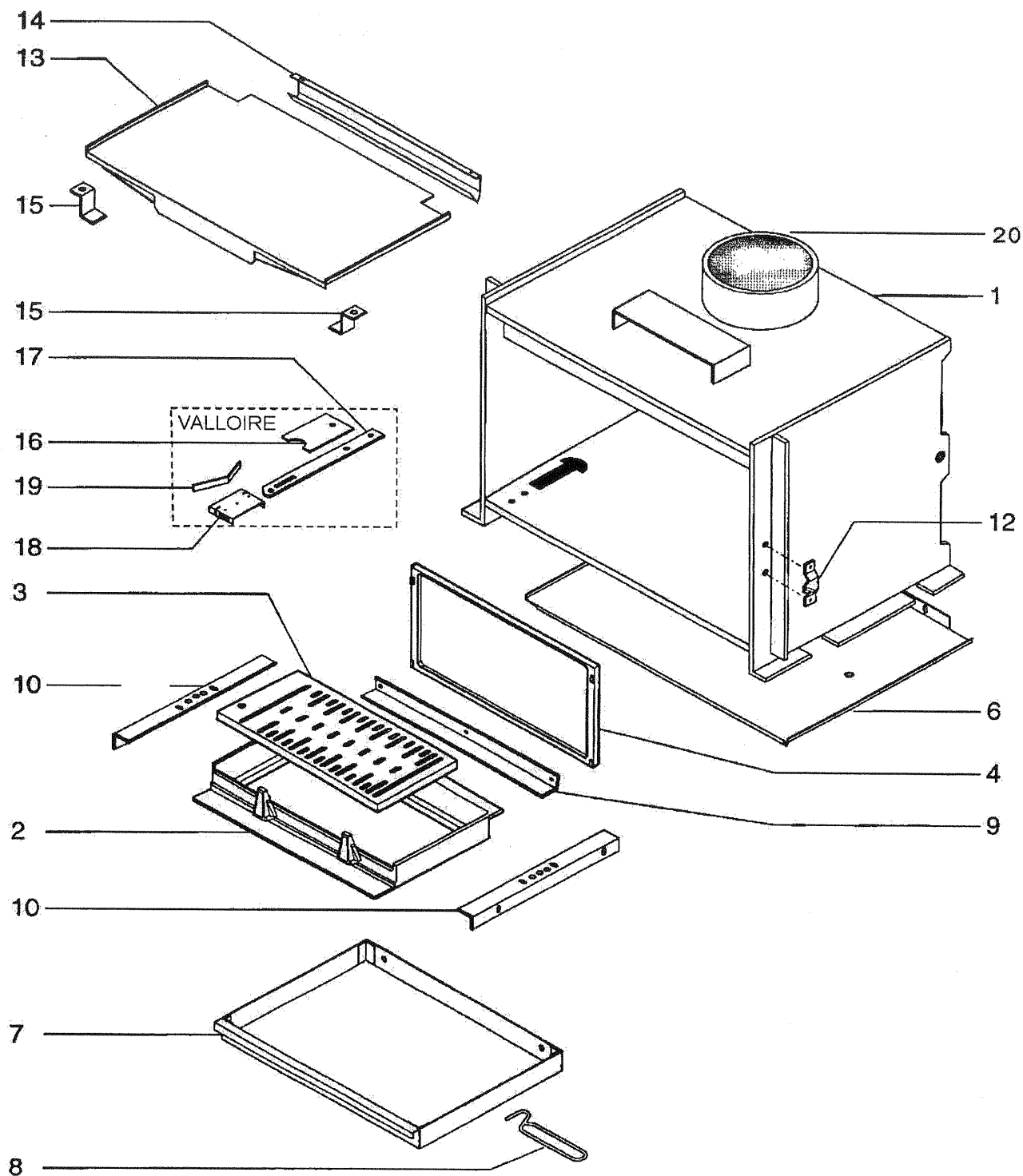
# OSUPRA

CHEMINETTE

VALLOIRE 2

ENSEMBLE FOYER

EDITION 04/06



# OSUPRA

CHEMINETTE

VALLOIRE 2

ENSEMBLE FOYER

EDITION 04/06

| POSITION | QTE | DESIGNATION / PIECES           | CODE    |
|----------|-----|--------------------------------|---------|
| 1        | 1   | Corps de chauffe               | 15419PT |
| 2        | 1   | Sole fonte                     | 16326PB |
| 3        | 1   | Grille de sole                 | 16328PB |
| 4        | 1   | Plaque d'âtre                  | 23811PB |
| 7        | 1   | Cendrier                       | 03197PB |
| 8        | 1   | Main froide                    | 07232   |
| 9        | 1   | Appui arrière de sôle          | 15426PB |
| 10       | 2   | Appui latéral de sôle          | 15427PB |
| 12       | 1   | Chape de porte                 | 15415PO |
| 13       | 1   | Défecteur de fumée             | 15435   |
| 14       | 1   | Fixation déflecteur de fumée   | 15531   |
| 15       | 2   | Pattes d'accrochage déflecteur | 16127   |
| 16       | 1   | Registre d'air                 | 15432   |
| 17       | 1   | Tirette laiton                 | 15433   |
| 18       | 1   | Support tirette                | 15434   |
| 19       | 1   | Ressort à lame                 | 15630   |
| 20       | 1   | Buse                           | 18355DG |

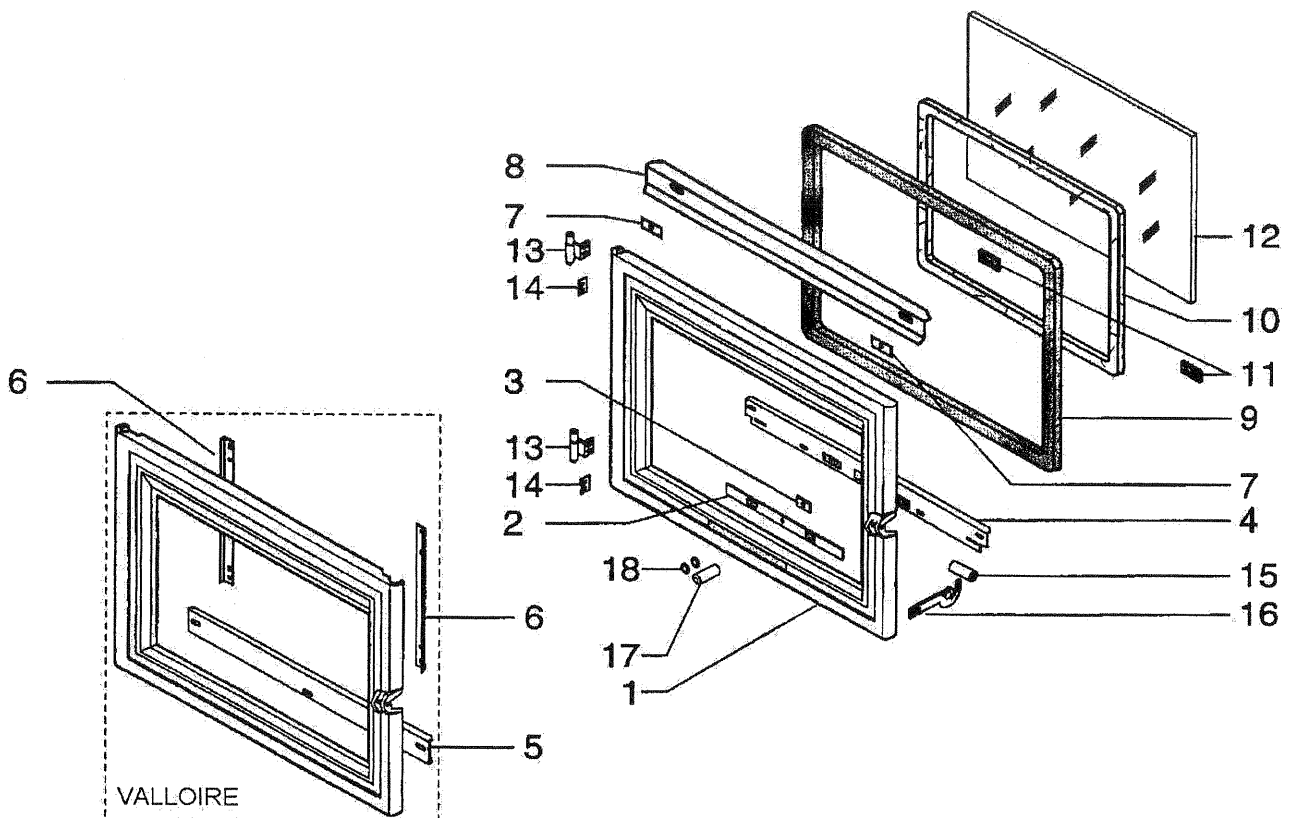
# OSUPRA

CHEMINETTE

VALLOIRE 2

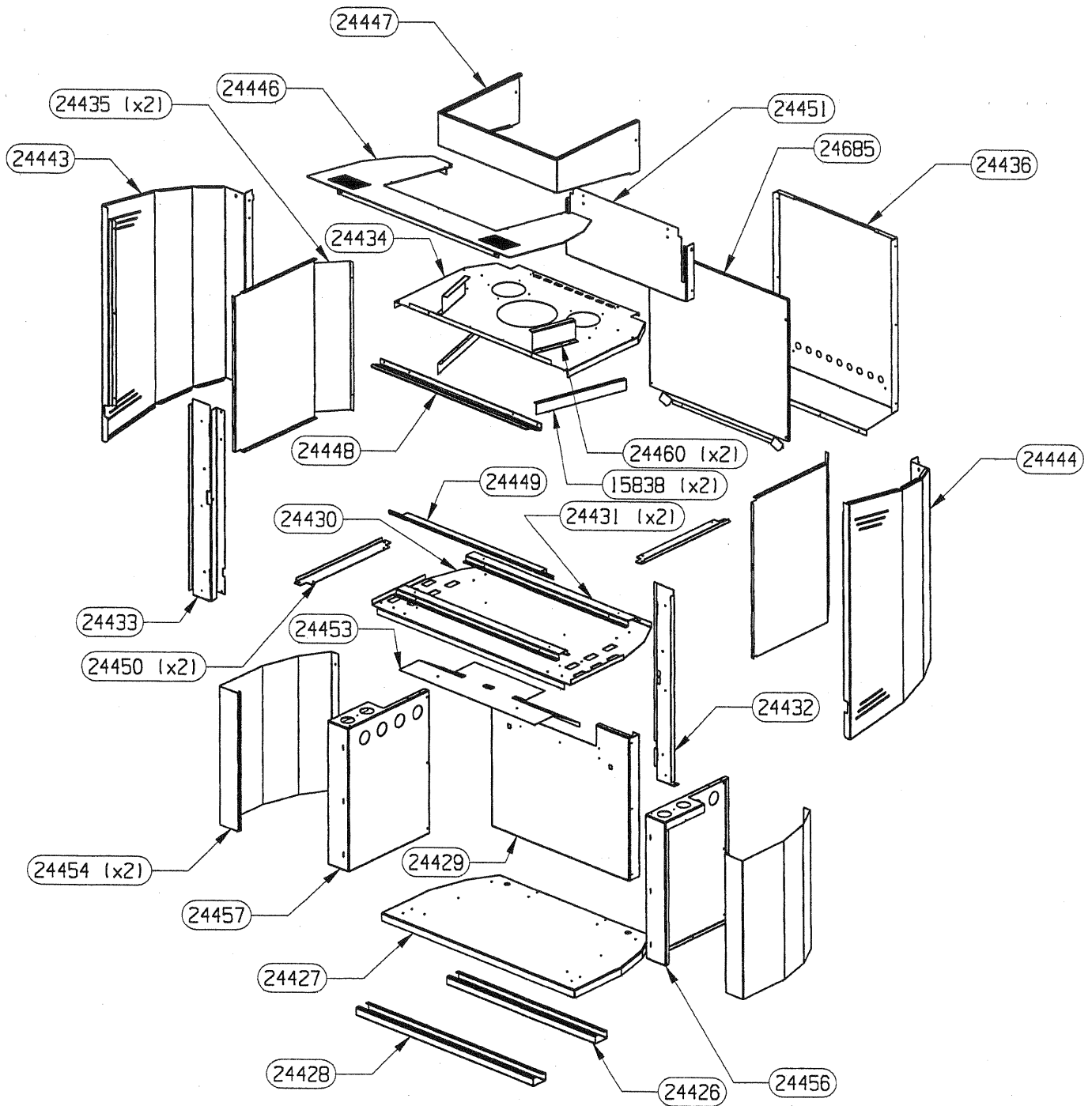
ENSEMBLE TOLERIE - PORTE

EDITION 04/06



| POSITION | QTE  | DESIGNATION/PIECES             | CODE       |
|----------|------|--------------------------------|------------|
| 1        | 1    | Porte (cadre de porte)         | 26106--UPB |
| 2        | 1    | Plaquette registre d'air       | -          |
| 3        | 1    | Butée de registre d'air        | -          |
| 4        | 1    | Fixation vitre + réglage d'air | -          |
| 5        | 1    | Fixe vitre inférieur           | 15441 PB   |
| 6        | 2    | Fixe vitre vertical            | 15509 PB   |
| 7        | 2    | Plaquette déflecteur de vitre  | -          |
| 8        | 1    | Déflecteur de vitre            | 15442 PB   |
| 9        | 3 ml | Joint ferlajoint 14 x 8        | 10113      |
| 10       | 2 ml | Bourrelet blanc non adhésif    | 03265      |
| 11       | 2    | Centreur de vitre              | 14731      |
| 12       | 1    | Vitre                          | 15443      |
| 13       | 2    | Paumelle                       | 15428      |
| 14       | 2    | Calage de porte                | 15906      |
| 15       | 1    | Goupille élastique             | 15451      |
| 16       | 1    | Poignée de porte zingue        | 25495      |
| 17       | 1    | Bouton laiton                  | -          |
| 18       | 2    | Joint torique                  | -          |
|          | 1    | Porte montée (EM) N° 1 à 18    | 25511PB    |

POUR TOUTE COMMANDE DE PIECES D'HABILLAGE, PRECISER IMPERATIVENT LA COULEUR !



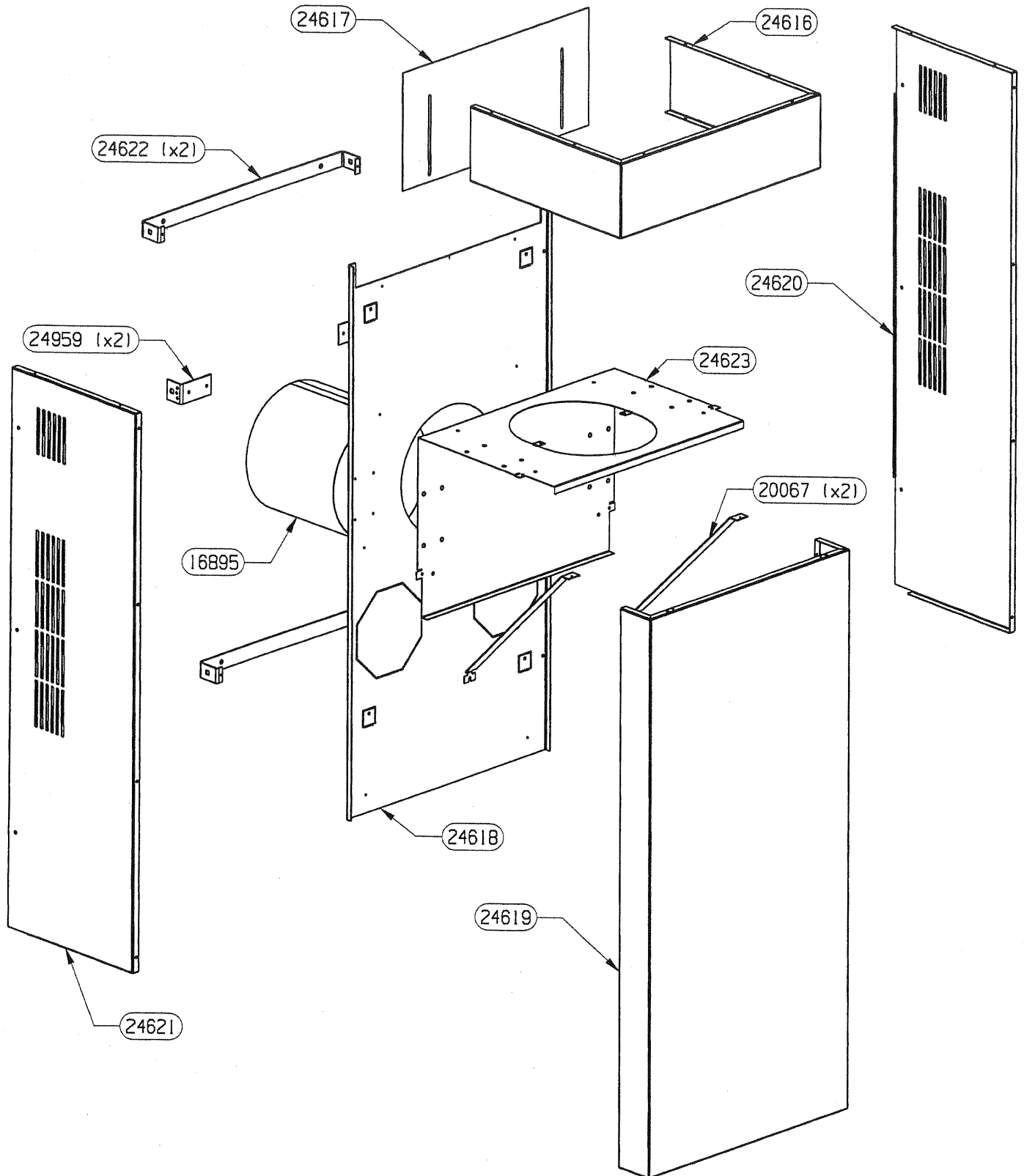
|                              |                         |            |
|------------------------------|-------------------------|------------|
| Sachet visserie              | 24686 non vu            | 1          |
| ARRIERE DA                   | 24685                   | 1          |
| SUPPORT CACHE-TUYAU          | 24460                   | 2          |
| COTE DE BUCHER GAUCHE        | 24457                   | 1          |
| COTE DE BUCHER DROIT         | 24456                   | 1          |
| COTE DE PIETEMENT            | 24454                   | 2          |
| ECRAN DE BUCHER              | 24453                   | 1          |
| DEFLECTEUR ARRIERE INFERIEUR | 24451                   | 1          |
| RAIL DE GUIDAGE CDC          | 24450                   | 2          |
| CACHE AVANT                  | 24449                   | 1          |
| RENFORT AVANT                | 24448                   | 1          |
| CACHE-TUYAU BAS              | 24447                   | 1          |
| COUVERCLE E.S.               | 24446                   | 1          |
| COTE HABILLAGE DROIT         | 24444                   | 1          |
| COTE HABILLAGE GAUCHE        | 24443                   | 1          |
| EQUERRE DE COUVERCLE         | 24442                   | 2          |
| EQUERRE DE RENFORT           | 24441                   | 1          |
| TOLE DE FOND                 | 24436                   | 1          |
| PROTECTION DE COTE           | 24435                   | 2          |
| DA VALLOIRE                  | 24434                   | 1          |
| SUPPORT DE FACADE GAUCHE     | 24433                   | 1          |
| SUPPORT DE FACADE DROIT      | 24432                   | 1          |
| OMEGA SUPPORT FOYER          | 24431                   | 2          |
| SOCLE DE FOYER               | 24430                   | 1          |
| FOND DE BUCHER               | 24429                   | 1          |
| RENFORT DE SOCLE AVANT       | 24428                   | 1          |
| SOCLE PIETEMENT              | 24427                   | 1          |
| RENFORT DE SOCLE ARRIERE     | 24426                   | 1          |
| <b>DESIGNATION</b>           | <b>CODE<br/>ARTICLE</b> | <b>QTE</b> |

# OSUPRA

CHEMINETTE  
VALLOIRE 2 FT-C

ENSEMBLE CACHE TUYAU (24615)  
EDITION 03/06

POUR TOUTE COMMANDE DE PIECES D'HABILLAGE, PRECISER IMPERATIVENT LA COULEUR !



# OSUPRA

CHEMINETTE  
VALLOIRE 2 FT-C

ENSEMBLE CACHE TUYAU  
EDITION 03/06

---

|          |                             |           |     |
|----------|-----------------------------|-----------|-----|
| 11       | EQUERRE 80X39.5X40          | 24959     | 2   |
| 10       | DEFLECTEUR DE CACHE TUYAU   | 24623     | 1   |
| 9        | PATTE D'ACCROCHE MURALE     | 24622     | 2   |
| 8        | COTE GAUCHE DU CACHE TUYAU  | 24621     | 1   |
| 7        | COTE DROIT DU CACHE TUYAU   | 24620     | 1   |
| 6        | FACADE CACHE TUYAU          | 24619     | 1   |
| 5        | ARRIERE CACHE TUYAU         | 24618     | 1   |
| 4        | DEFLECTEUR ARRIERE          | 24617     | 1   |
| 3        | REHAUSSE DU CACHE TUYAU     | 24616     | 1   |
| 2        | SUPPORT DEFLECTEUR DE CACHE | 20067     | 2   |
| 1        | MANCHETTE TOLE Diam.250     | 16895     | 1   |
| PC<br>NO | DESIGNATION                 | PART NAME | QTY |

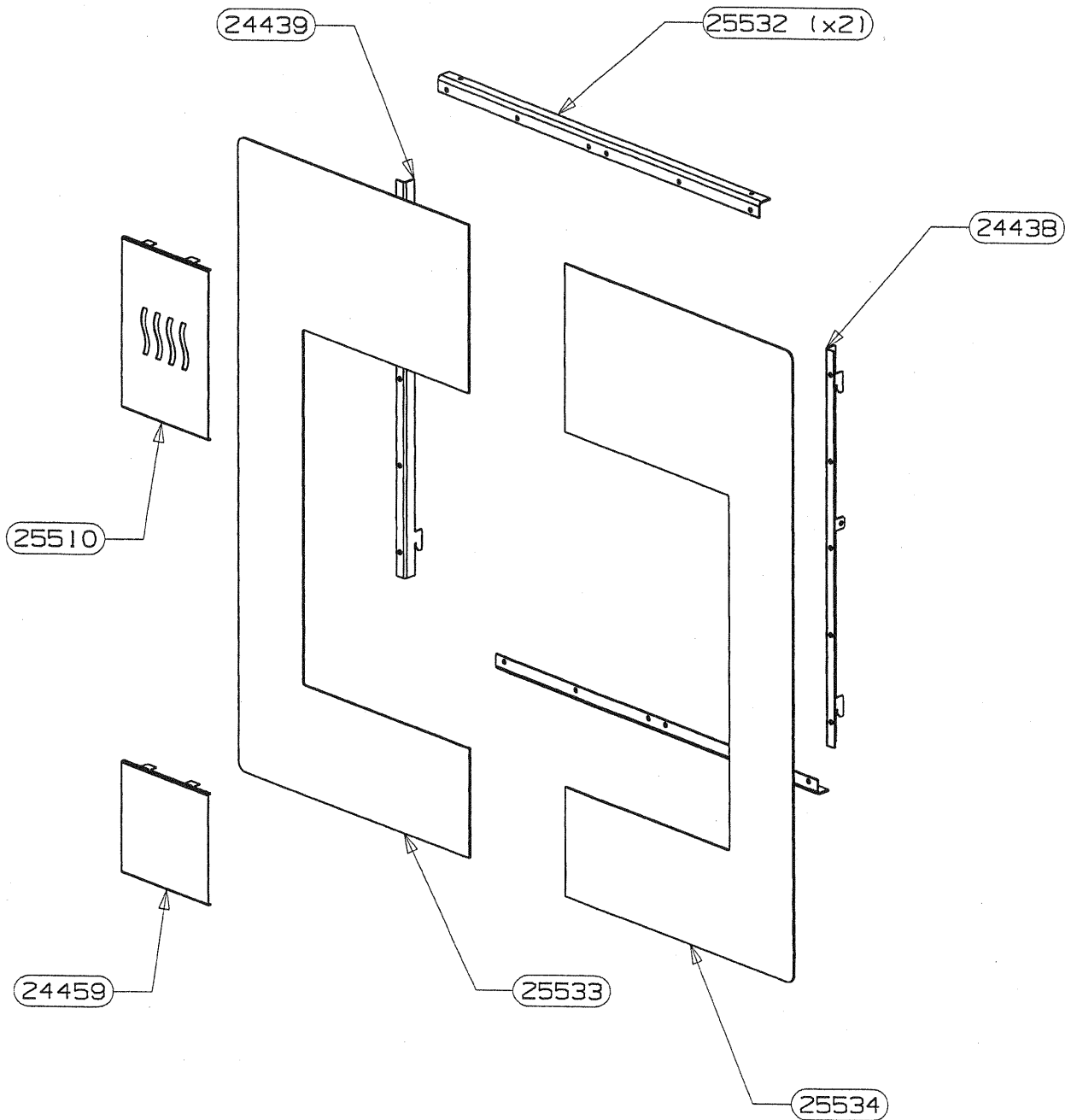


# OSUPRA

CHEMINETTE  
VALLOIRE 2 FT-C

FACADE AVEC DECOR INOX (25535)  
EDITION 03/06

POUR TOUTE COMMANDE DE PIECES D'HABILLAGE, PRECISER IMPERATIVEMENT LA COULEUR !



# OSUPRA

CHEMINETTE  
VALLOIRE 2 FT-C

FACADE DECOR INOX  
EDITION 03/06

---

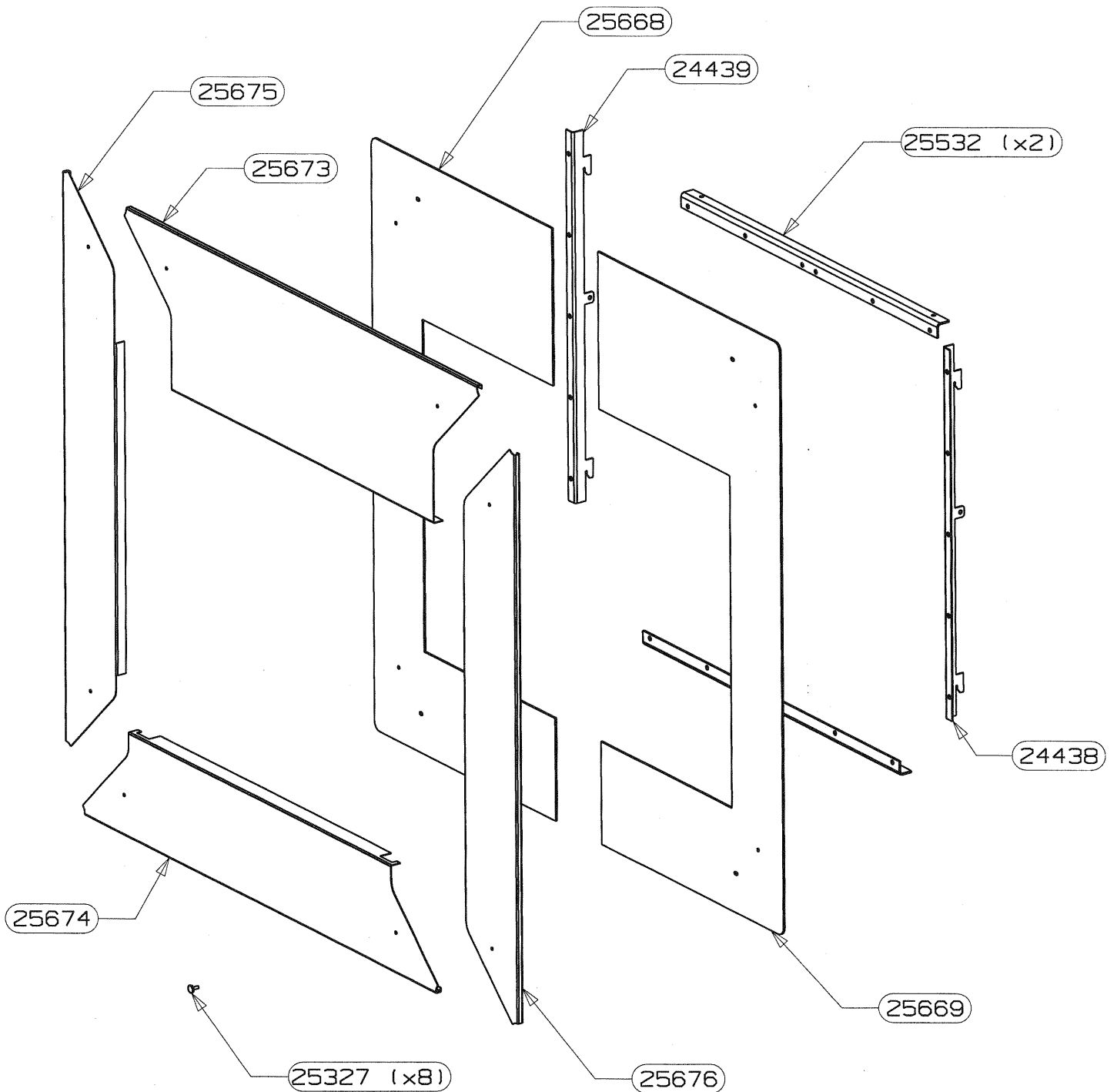
|                            |                 |     |
|----------------------------|-----------------|-----|
| COTE DROIT FACADE GOUJON   | 25534           | 1   |
| COTE GAUCHE FACADE GOUJON  | 25533           | 1   |
| EQUERRE RENFORT FACADE     | 25532           | 2   |
| DECOR INOX HAUT            | 25510           | 1   |
| DECOR INOX BAS             | 24459           | 1   |
| EQUERRE DE CENTRAGE GAUCHE | 24439           | 1   |
| EQUERRE DE CENTRAGE DROITE | 24438           | 1   |
| RONDELLE M5 ZNN            | 03348 non vu    | 22  |
| ECROU H M5 ZNN             | 02745 non vu    | 22  |
| DESIGNATION                | CODE<br>ARTICLE | QTE |

# OSUPRA

CHEMINETTE  
VALLOIRE 2 FT-C

FACADE INOX E.M. (25667)  
EDITION 03/06

POUR TOUTE COMMANDE DE PIECES D'HABILLAGE, PRECISER IMPERATIVEMENT LA COULEUR !



[www.pieces-de-poele.com](http://www.pieces-de-poele.com)

# OSUPRA

CHEMINETTE  
VALLOIRE 2 FT-C

FACADE INOX E.M.  
EDITION 03/06

|                            |                 |     |
|----------------------------|-----------------|-----|
| BANDEAU INOX DROIT         | 25676           | 1   |
| BANDEAU INOX GAUCHE        | 25675           | 1   |
| BANDEAU INOX INFERIEUR     | 25674           | 1   |
| BANDEAU INOX SUPERIEUR     | 25673           | 1   |
| COTE DROIT FACADE E.S.     | 25669           | 1   |
| COTE GAUCHE FACADE E.S.    | 25668           | 1   |
| EQUERRE RENFORT FACADE     | 25532           | 2   |
| VIS DE FINITION            | 25327           | 8   |
| EQUERRE DE CENTRAGE GAUCHE | 24439           | 1   |
| EQUERRE DE CENTRAGE DROITE | 24438           | 1   |
| RONDELLE DE FERMETURE ZNN  | 17388 non vu    | 4   |
| RONDELLE M5 ZNN            | 03348 non vu    | 22  |
| RONDELLE A DENT ZNN        | 02877 non vu    | 8   |
| ECROU BORGNE M5 ZNN        | 02842 non vu    | 4   |
| ECROU H M5 ZNN             | 02745 non vu    | 26  |
| DESIGNATION                | CODE<br>ARTICLE | QTE |