

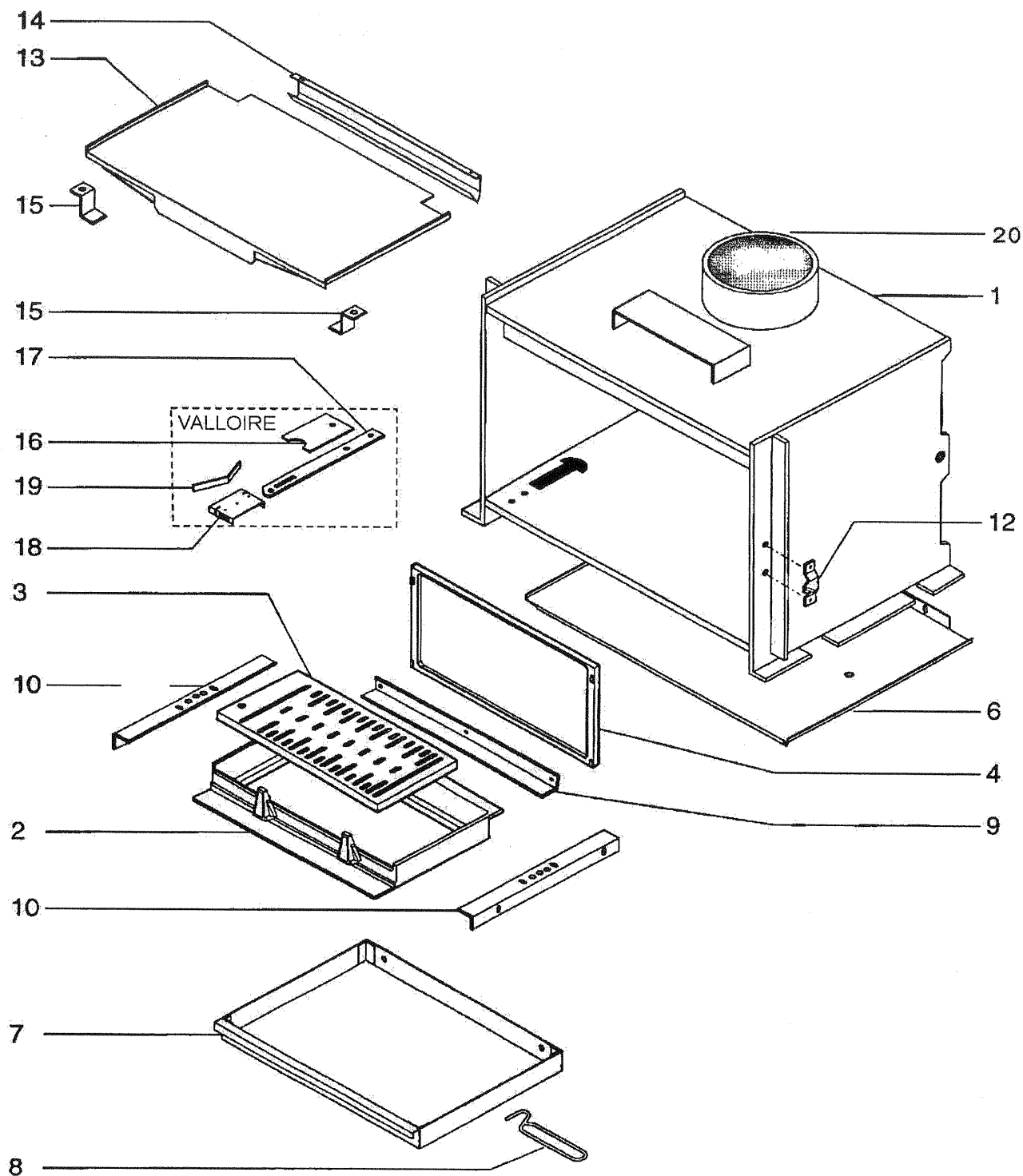
# OSUPRA

CHEMINETTE

VALLOIRE 2

ENSEMBLE FOYER

EDITION 04/06



# OSUPRA

CHEMINETTE

VALLOIRE 2

ENSEMBLE FOYER

EDITION 04/06

POSITION	QTE	DESIGNATION / PIECES	CODE
1	1	Corps de chauffe	15419PT
2	1	Sole fonte	16326PB
3	1	Grille de sole	16328PB
4	1	Plaque d'âtre	23811PB
7	1	Cendrier	03197PB
8	1	Main froide	07232
9	1	Appui arrière de sôle	15426PB
10	2	Appui latéral de sôle	15427PB
12	1	Chape de porte	15415PO
13	1	Défecteur de fumée	15435
14	1	Fixation déflecteur de fumée	15531
15	2	Pattes d'accrochage déflecteur	16127
16	1	Registre d'air	15432
17	1	Tirette laiton	15433
18	1	Support tirette	15434
19	1	Ressort à lame	15630
20	1	Buse	18355DG

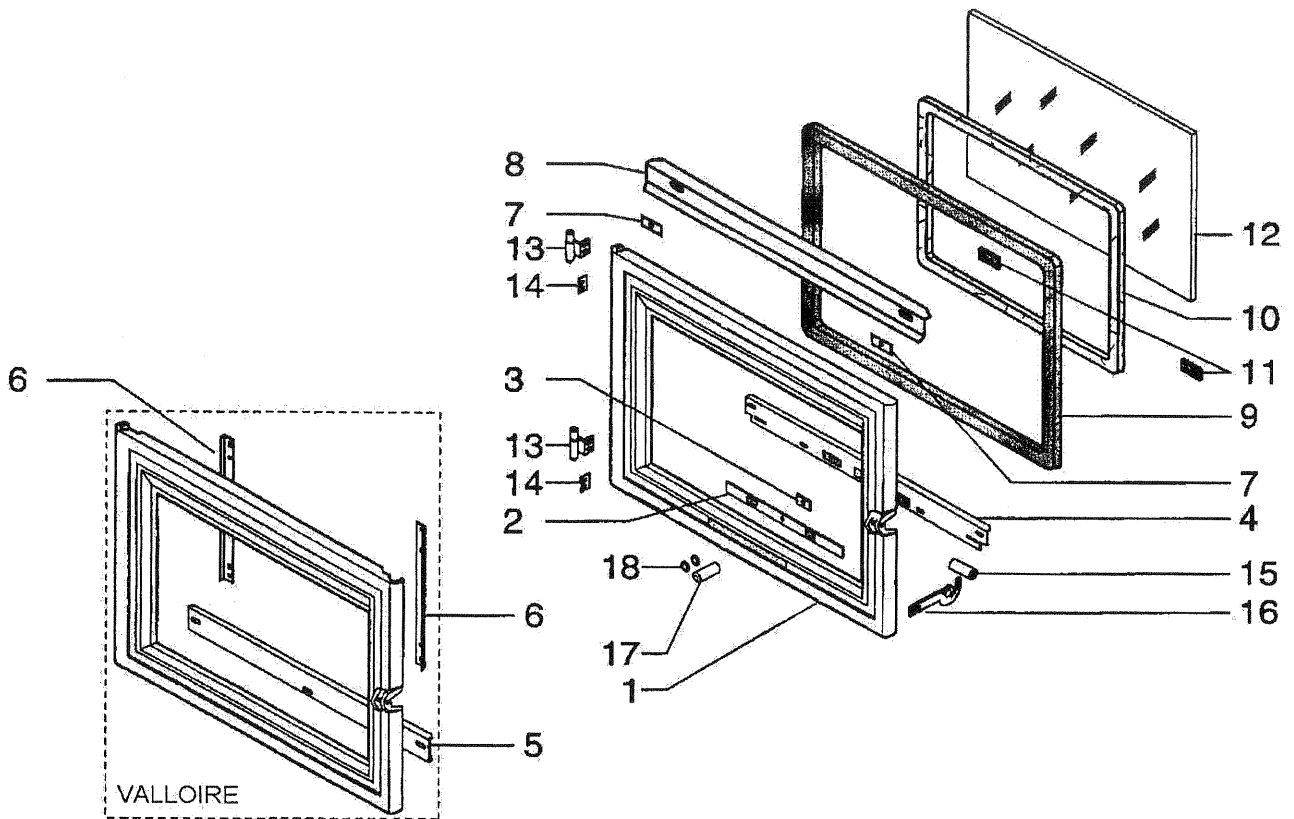
# OSUPRA

CHEMINETTE

VALLOIRE 2

ENSEMBLE TOLERIE - PORTE

EDITION 04/06



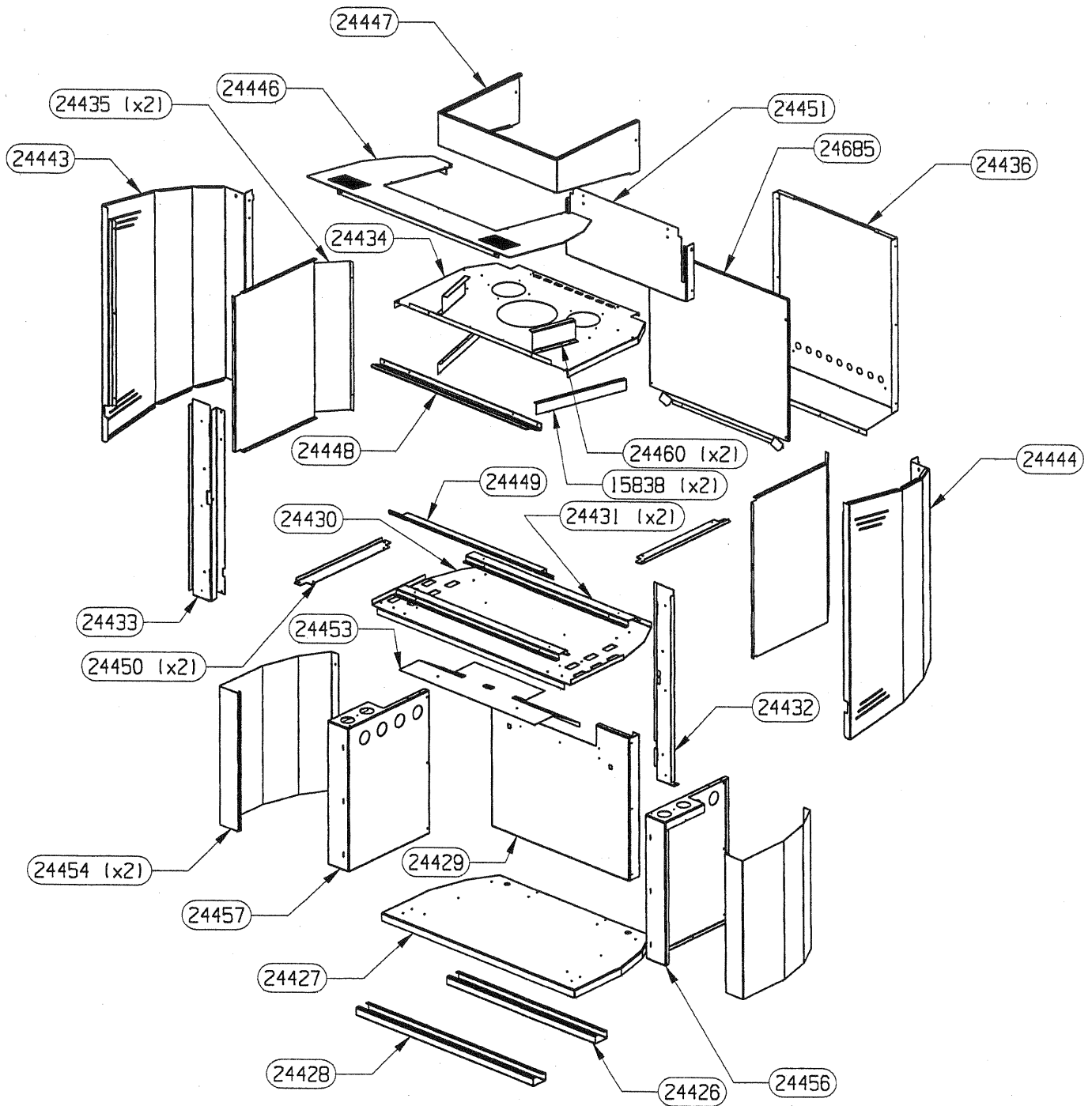
POSITION	QTE	DESIGNATION/PIECES	CODE
1	1	Porte (cadre de porte)	26106--UPB
2	1	Plaquette registre d'air	-
3	1	Butée de registre d'air	-
4	1	Fixation vitre + réglage d'air	-
5	1	Fixe vitre inférieur	15441 PB
6	2	Fixe vitre vertical	15509 PB
7	2	Plaquette déflecteur de vitre	-
8	1	Déflecteur de vitre	15442 PB
9	3 ml	Joint ferlajoint 14 x 8	10113
10	2 ml	Bourrelet blanc non adhésif	03265
11	2	Centreur de vitre	14731
12	1	Vitre	15443
13	2	Paumelle	15428
14	2	Calage de porte	15906
15	1	Goupille élastique	15451
16	1	Poignée de porte zingue	25495
17	1	Bouton laiton	-
18	2	Joint torique	-
	1	Porte montée (EM) N° 1 à 18	25511PB

# OSUPRA

CHEMINETTE  
VALLOIRE 2 FT-C

ENSEMBLE HABILLAGE VALLOIRE 2 (24452)  
EDITION 03/06

POUR TOUTE COMMANDE DE PIECES D'HABILLAGE, PRECISER IMPERATIVENT LA COULEUR !



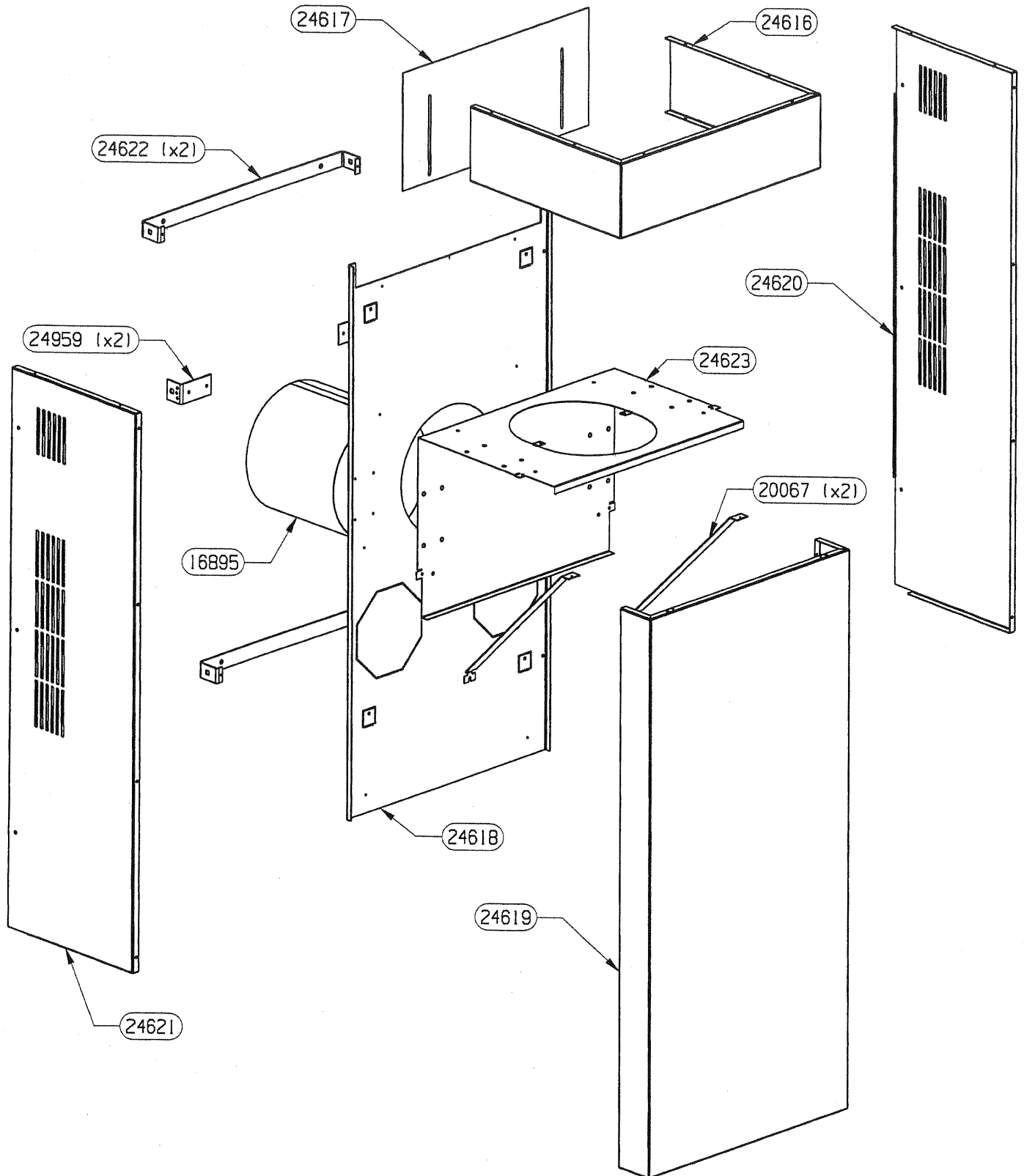
Sachet visserie	24686 non vu	1
ARRIERE DA	24685	1
SUPPORT CACHE-TUYAU	24460	2
COTE DE BUCHER GAUCHE	24457	1
COTE DE BUCHER DROIT	24456	1
COTE DE PIETEMENT	24454	2
ECRAN DE BUCHER	24453	1
DEFLECTEUR ARRIERE INFERIEUR	24451	1
RAIL DE GUIDAGE CDC	24450	2
CACHE AVANT	24449	1
RENFORT AVANT	24448	1
CACHE-TUYAU BAS	24447	1
COUVERCLE E.S.	24446	1
COTE HABILLAGE DROIT	24444	1
COTE HABILLAGE GAUCHE	24443	1
EQUERRE DE COUVERCLE	24442	2
EQUERRE DE RENFORT	24441	1
TOLE DE FOND	24436	1
PROTECTION DE COTE	24435	2
DA VALLOIRE	24434	1
SUPPORT DE FACADE GAUCHE	24433	1
SUPPORT DE FACADE DROIT	24432	1
OMEGA SUPPORT FOYER	24431	2
SOCLE DE FOYER	24430	1
FOND DE BUCHER	24429	1
RENFORT DE SOCLE AVANT	24428	1
SOCLE PIETEMENT	24427	1
RENFORT DE SOCLE ARRIERE	24426	1
<b>DESIGNATION</b>	<b>CODE ARTICLE</b>	<b>QTE</b>

# OSUPRA

CHEMINETTE  
VALLOIRE 2 FT-C

ENSEMBLE CACHE TUYAU (24615)  
EDITION 03/06

POUR TOUTE COMMANDE DE PIECES D'HABILLAGE, PRECISER IMPERATIVENT LA COULEUR !



# OSUPRA

CHEMINETTE  
VALLOIRE 2 FT-C

ENSEMBLE CACHE TUYAU  
EDITION 03/06

---

11	EQUERRE 80X39.5X40	24959	2
10	DEFLECTEUR DE CACHE TUYAU	24623	1
9	PATTE D'ACCROCHE MURALE	24622	2
8	COTE GAUCHE DU CACHE TUYAU	24621	1
7	COTE DROIT DU CACHE TUYAU	24620	1
6	FACADE CACHE TUYAU	24619	1
5	ARRIERE CACHE TUYAU	24618	1
4	DEFLECTEUR ARRIERE	24617	1
3	REHAUSSE DU CACHE TUYAU	24616	1
2	SUPPORT DEFLECTEUR DE CACHE	20067	2
1	MANCHETTE TOLE Diam.250	16895	1
PC NO	DESIGNATION	PART NAME	QTY

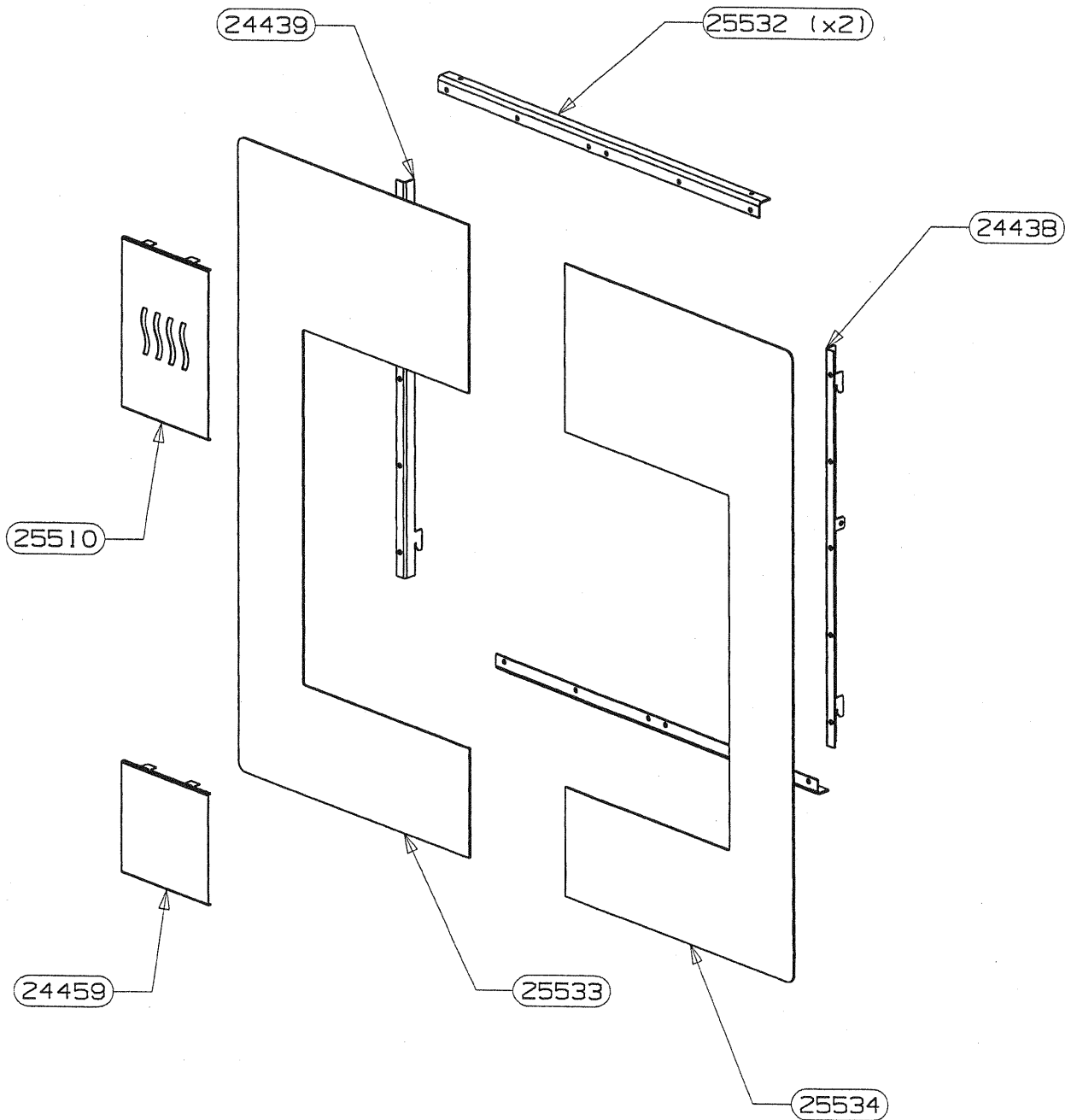


# OSUPRA

CHEMINETTE  
VALLOIRE 2 FT-C

FACADE AVEC DECOR INOX (25535)  
EDITION 03/06

POUR TOUTE COMMANDE DE PIECES D'HABILLEMENT, PRECISER IMPERATIVEMENT LA COULEUR !



# OSUPRA

CHEMINETTE  
VALLOIRE 2 FT-C

FACADE DECOR INOX  
EDITION 03/06

---

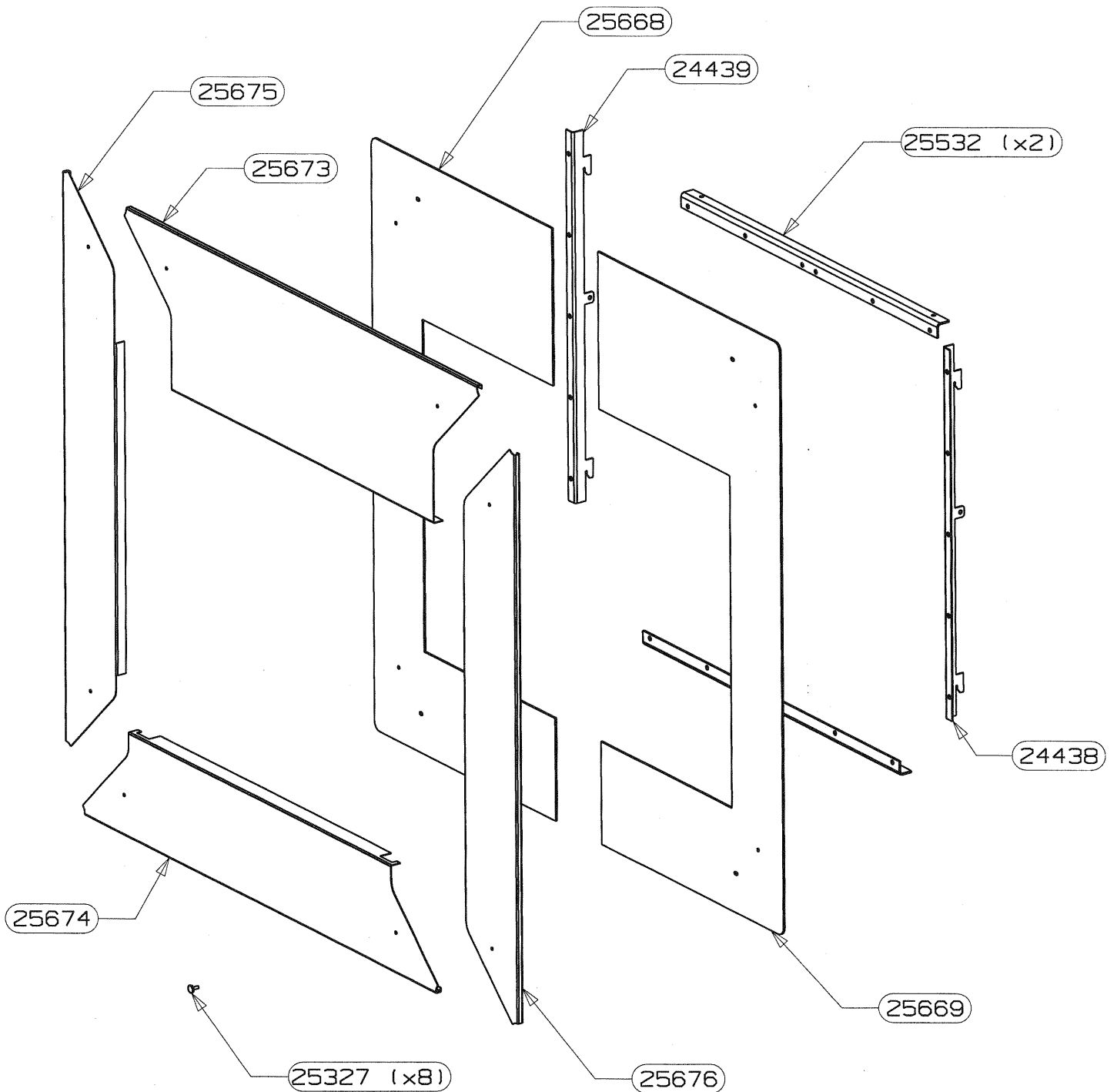
COTE DROIT FACADE GOUJON	25534	1
COTE GAUCHE FACADE GOUJON	25533	1
EQUERRE RENFORT FACADE	25532	2
DECOR INOX HAUT	25510	1
DECOR INOX BAS	24459	1
EQUERRE DE CENTRAGE GAUCHE	24439	1
EQUERRE DE CENTRAGE DROITE	24438	1
RONDELLE M5 ZNN	03348 non vu	22
ECROU H M5 ZNN	02745 non vu	22
DESIGNATION	CODE ARTICLE	QTE

# OSUPRA

CHEMINETTE  
VALLOIRE 2 FT-C

FACADE INOX E.M. (25667)  
EDITION 03/06

POUR TOUTE COMMANDE DE PIECES D'HABILLAGE, PRECISER IMPERATIVEMENT LA COULEUR !



[www.pieces-de-poele.com](http://www.pieces-de-poele.com)

# OSUPRA

CHEMINETTE  
VALLOIRE 2 FT-C

FACADE INOX E.M.  
EDITION 03/06

BANDEAU INOX DROIT	25676	1
BANDEAU INOX GAUCHE	25675	1
BANDEAU INOX INFERIEUR	25674	1
BANDEAU INOX SUPERIEUR	25673	1
COTE DROIT FACADE E.S.	25669	1
COTE GAUCHE FACADE E.S.	25668	1
EQUERRE RENFORT FACADE	25532	2
VIS DE FINITION	25327	8
EQUERRE DE CENTRAGE GAUCHE	24439	1
EQUERRE DE CENTRAGE DROITE	24438	1
RONDELLE DE FERMETURE ZNN	17388 non vu	4
RONDELLE M5 ZNN	03348 non vu	22
RONDELLE A DENT ZNN	02877 non vu	8
ECROU BORGNE M5 ZNN	02842 non vu	4
ECROU H M5 ZNN	02745 non vu	26
DESIGNATION	CODE ARTICLE	QTE