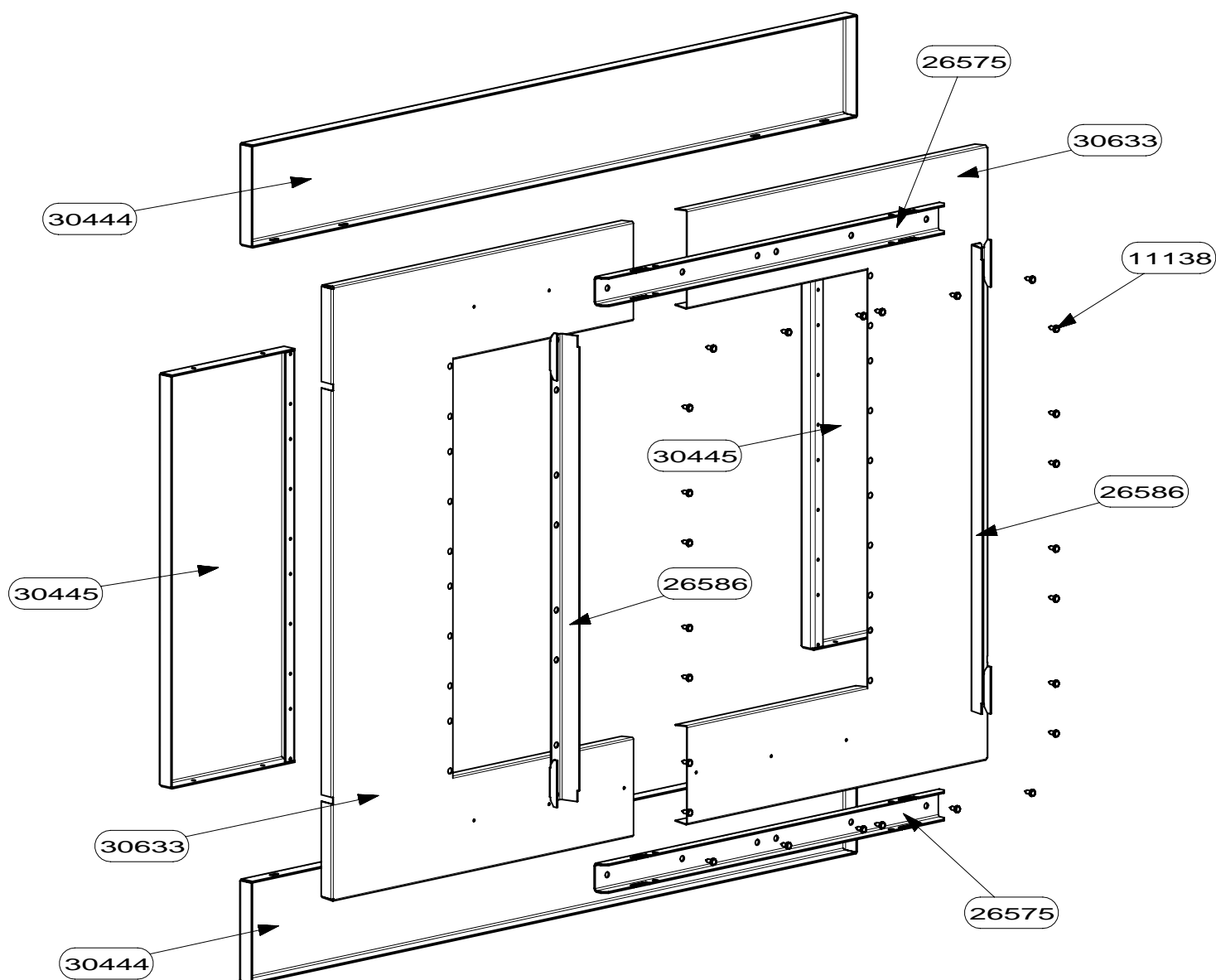


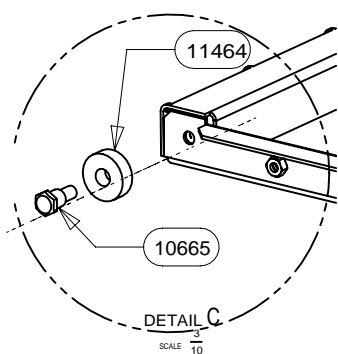
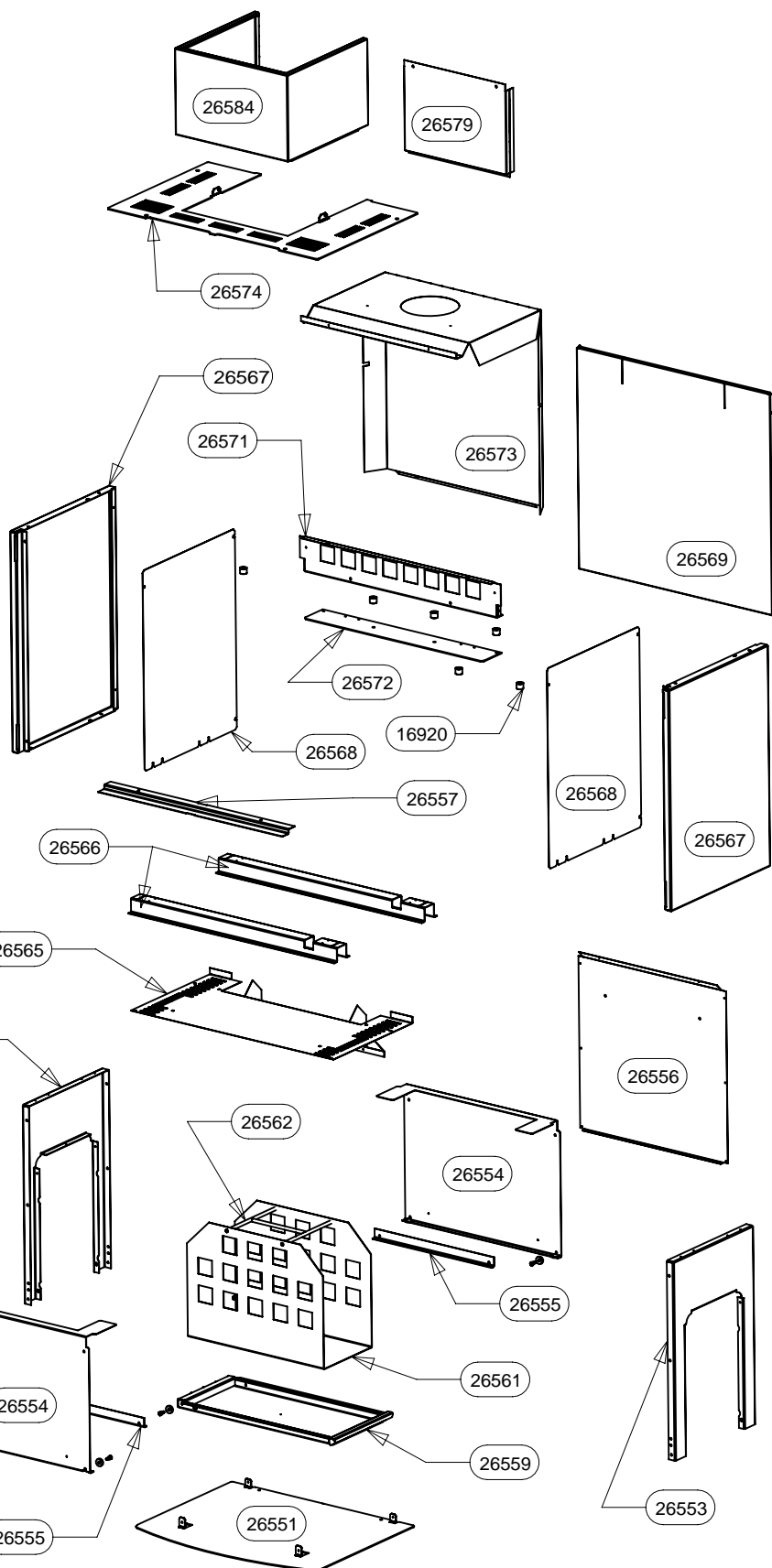
POUR TOUTE COMMANDE DE PIECES D'HABILLAGE,
PRECISER IMPERATIVEMENT LA COULEUR!

26575	TRAVERSE DE FACADE	2
11138	VIS	26
30633	CACHE ARRIERE	2
26586	EQUERRE DE CENTRAGE VALLAURIS	2
30445	PARTIE GAUCHE ET DROITE - CADRE TABLO	2
30444	PARTIE HAUTE ET BASSE - CADRE TABLO	2
CODE ARTICLE	DESIGNATION	QTE

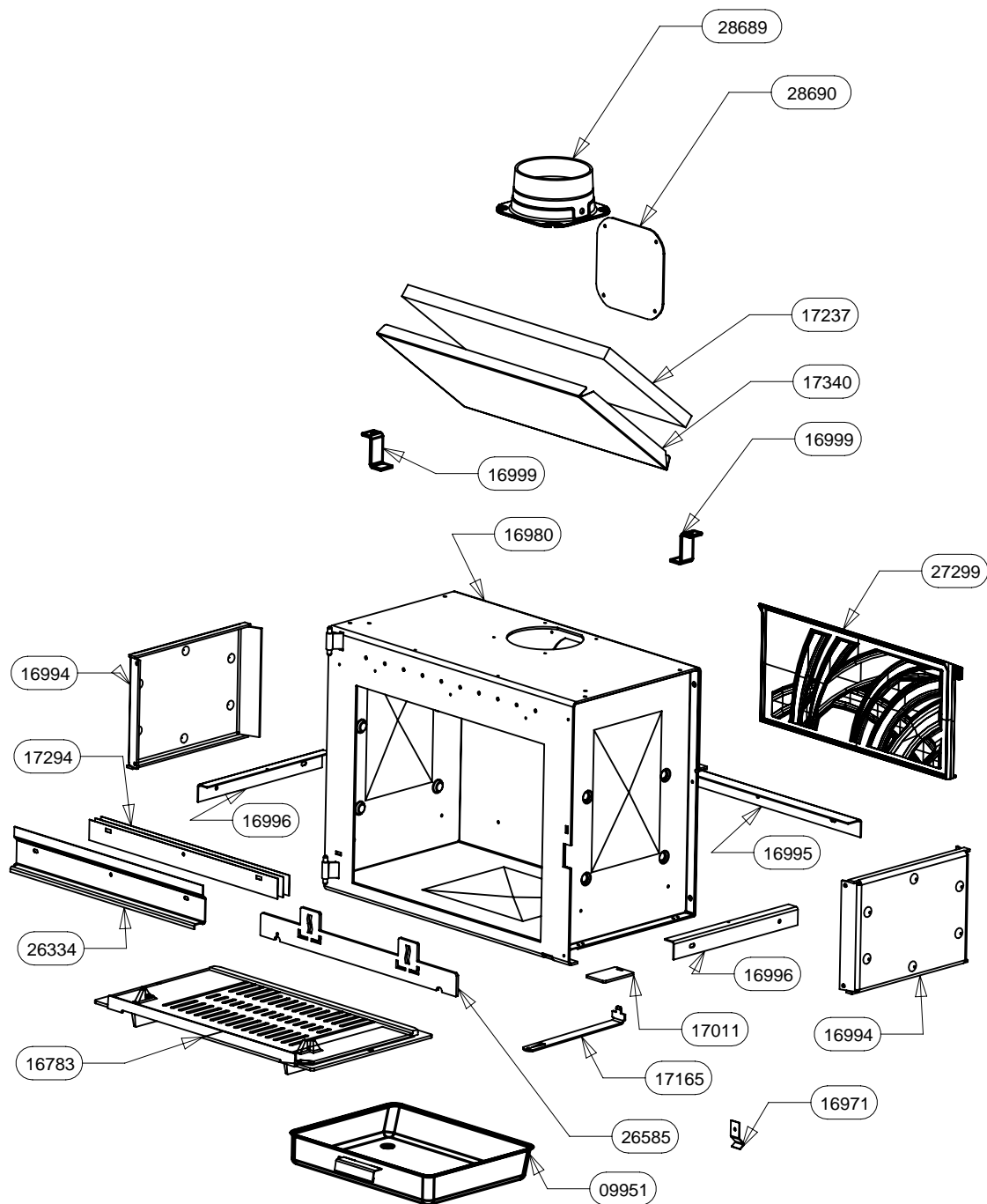


POUR TOUTE COMMANDE DE PIECES D'HABILLAGE, PRECISER IMPERATIVEMENT LA COULEUR!

CACHE TUYAU BAS	26584	1
PROTECTION ARRIERE CACHE	26579	1
DESSUS	26574	1
PROTECTION DESSUS/ARRIERE	26573	1
AILETTE	26572	1
TRAVERSE SUPERIEURE	26571	1
PROTECTION ARRIERE	26569	1
PROTECTION LATERALE	26568	2
COTE HABILLAGE	26567	2
OMEGA SUPPORT CORPS DE CHAUFFE	26566	2
PROTECTION DE BUCHER	26565	1
ES POIGNEE DE PANIER	26562	1
PANIER	26561	1
TIROIR	26559	1
BAVETTE	26557	1
ARRIERE DE SOCLE	26556	1
EQUERRE	26555	2
PAROI DE BUCHER	26554	2
COTE DE SOCLE	26553	2
AVANT DE SOCLE	26552	1
PLAQUE DE SOL	26551	1
ENTRETOISE LG 16	16920	6
LOGO SUPRA	13015	1
ROULEMENT A BILLES	11464	4
AXE DE POIGNEE	10665	4
DESIGNATION	CODE ARTICLE	QTE



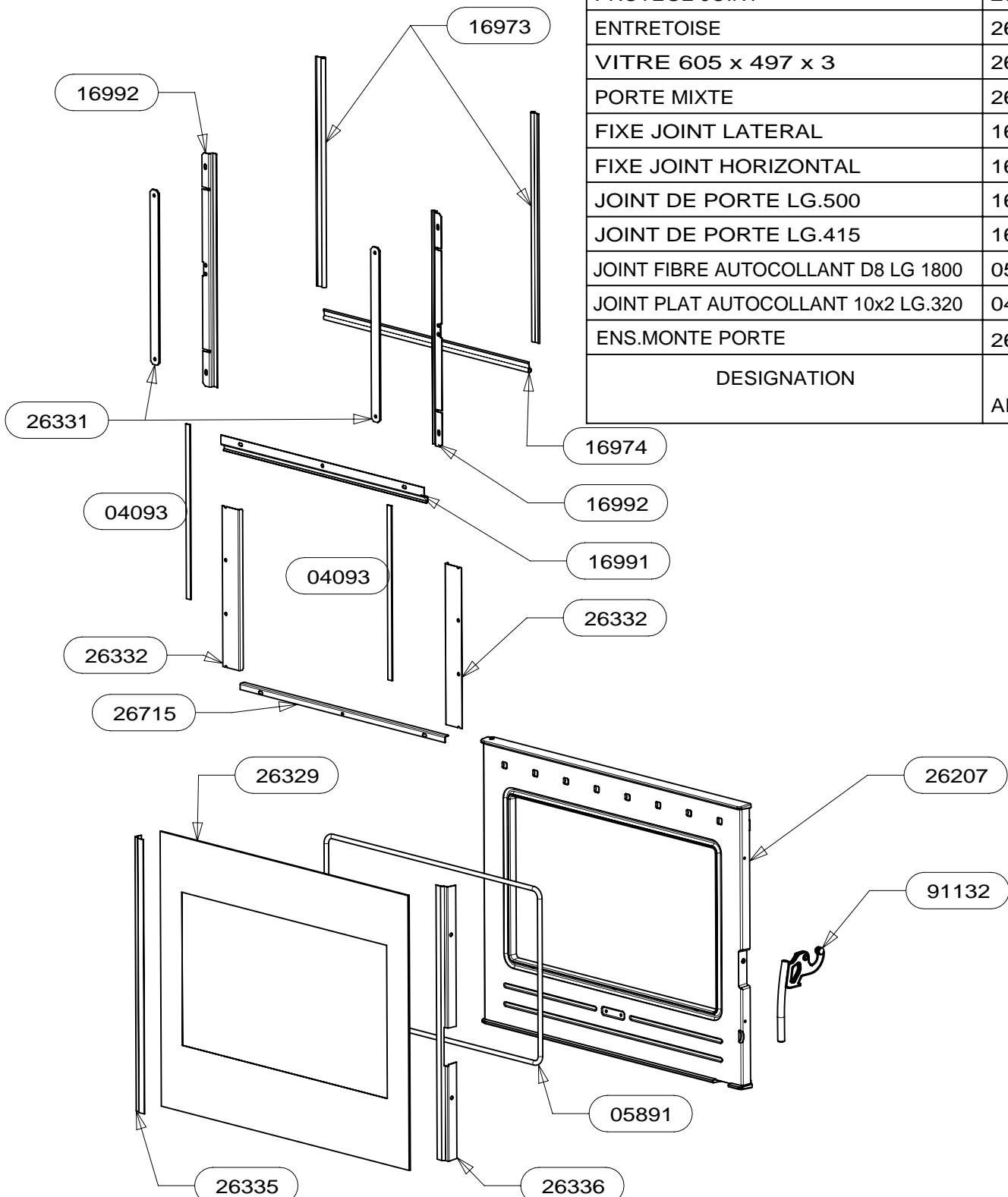
POUR TOUTE COMMANDE DE PIECES D'HABILLAGE,
PRECISER IMPERATIVEMENT LA COULEUR!



TIRETTE AIR DE GRILLE	17165	17165	1
TAMPON TOLE	28690	28690	1
SOLE	16783	16783	1
RESSORT DE FERMETURE PB50	16971	16971	1
REGISTRE D'AIR	17011	17011	1
PLAQUE D'ATRE	16784	27299	1
PATTE D'ACCROCHAGE	16999	16999	2
EQUERRE	16996	16996	2
ENS.SOUDE CORPS DE CHAUFFE	16980	16980	1
ENS.SOUDE CENDRIER	09951	09951	1
DOUBLAGE DEFLECTEUR DE FUMEE	17340	17340	1
DEFLECTEUR VITRE	26334	26334	1
DEFLECTEUR VERMICULITE	17237	17237	1
COTE INTERIEUR DE CORPS DE CHAUFFE	16994	16994	2
CHENET VALLAURIS	26585	26585	1
CALAGE DEFLECTEUR	17294	17294	3
BUSE FONTE DIA.150/153	28689	28689	1
APPUI ARRIERE DE SOLE	16995	16995	1
DESIGNATION	VALLAURIS	VALLAURIS 2	QTE

POUR TOUTE COMMANDE DE PIECES
D'HABILLAGE, PRECISER IMPERATI-
VEMENT LA COULEUR!

ENSEMBLE MONTE POIGNEE RONDE	91132	1
BAVETTE	26715	1
FIXE VITRE DROIT	26336	1
FIXE VITRE GAUCHE	26335	1
PROTEGE JOINT	26332	2
ENTRETOISE	26331	2
VITRE 605 x 497 x 3	26329	1
PORTE MIXTE	26207	1
FIXE JOINT LATERAL	16992	2
FIXE JOINT HORIZONTAL	16991	1
JOINT DE PORTE LG.500	16974	1
JOINT DE PORTE LG.415	16973	2
JOINT FIBRE AUTOCOLLANT D8 LG 1800	05891	1
JOINT PLAT AUTOCOLLANT 10x2 LG.320	04093	2
ENS.MONTE PORTE	26330	1
DESIGNATION	CODE ARTICLE	QTE



POUR TOUTE COMMANDE DE PIECES D'HABILLAGE,
PRECISER IMPERATIVEMENT LA COULEUR!

29101	DEFLECTEUR DE CACHE TUYAU	1
19831	ARRIERE POUR CACHE TUYAU	1
20935	PATTE D'ACCROCHE MURALE	3
05206	MANCHE DIAMETRE 180	1
26696	CACHE TUYAU VALLAURIS	1
CODE ARTICLE	DESIGNATION	QTE

