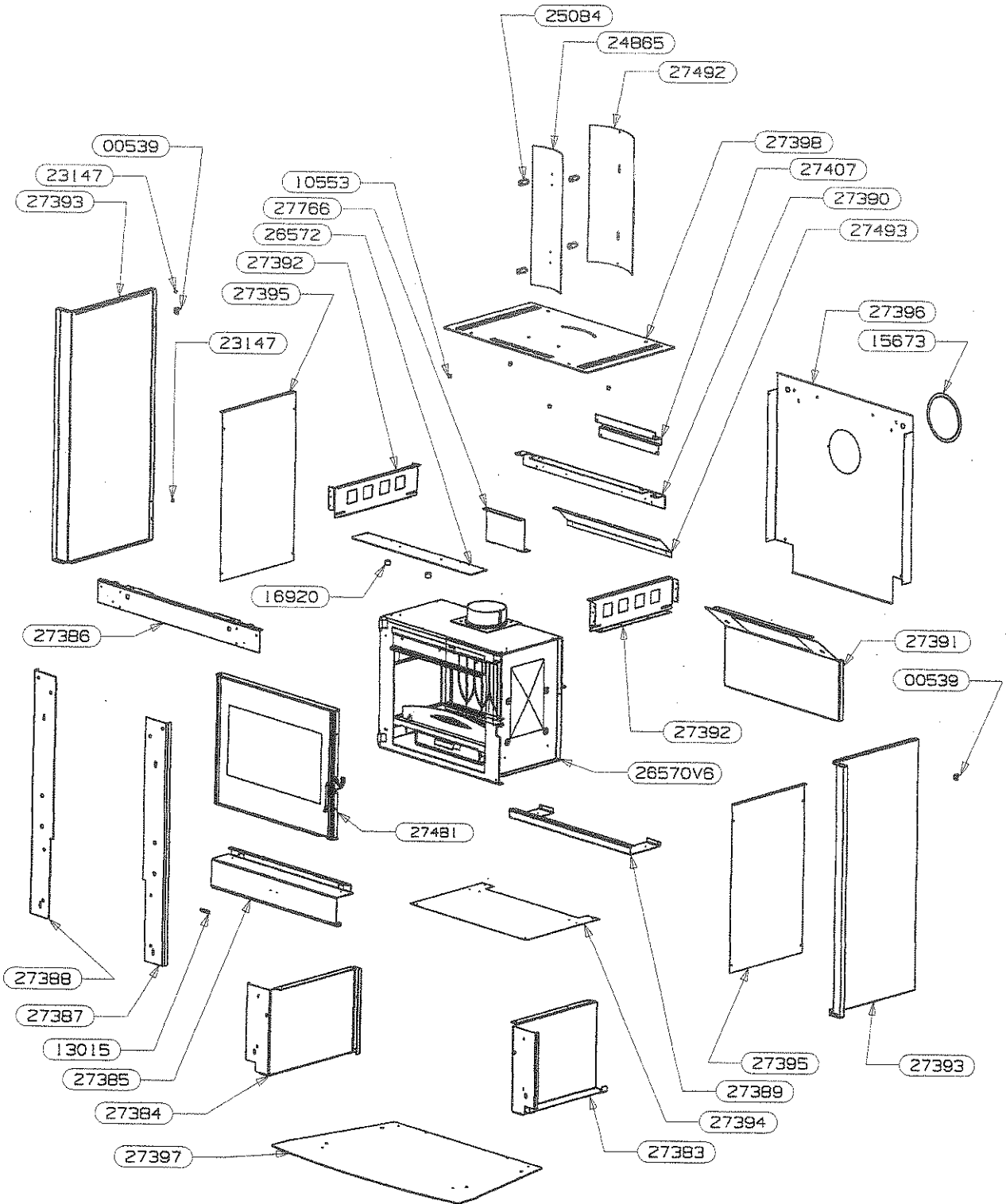


# OSUPRA

CHEMINETTE  
HF8950 FT

BASE HF8950  
EDITION 04/2008



# OSUPRA

CHEMINETTE  
HF8950

FT

BASE HF8950  
EDITION 04/2008

32	BRIDAGE COUVERCLE	27766	1
31	Protection mur	27493	1
30	2eme deflecteur	27492	1
29	E.M. PORTE MIXTE	27481	1
28	PRESENTOIR CACHE TUYAU	27407	1
27	DESSUS TOLE	27398	1
26	PLAQUE DE SOL	27397	1
25	PROTECTION_ARRIERE	27396	1
24	PROTECTION_LATERAL	27395	2
23	PROTECTION SOL	27394	1
22	COTE HABILLAGE	27393	2
21	SUPPORT COTE	27392	2
20	ARRIERE SOCLE	27391	1
19	TRAVERSE SUPPORT ARRIERE	27390	1
18	TRAVERSE INFERIEURE	27389	1
17	MONTANT GAUCHE SUPPORT	27388	1
16	MONTANT DROIT SUPPORT	27387	1
15	TRAVERSE SUPERIEURE AVANT	27386	1
14	TRAVERSE INFERIEURE AVANT	27385	1
13	MONTANT GAUCHE DE SOCLE	27384	1
12	MONTANT DROIT DE SOCLE	27383	1
11	AILETTE	26572	1
10	ENSEMBLE CORPS DE CHAUFFE	26570V6	1
9	ENTRETOISE L=35	25084	4
8	ECRAN DE PROTECTION	24865	1
7	DOUILLE POUR PIVOT DE	23147	2
6	ENTRETOISE LG 16	16920	2
5	OBTURATEUR ARRIERE	15673	1
4	LOGO SUPRA	13015	1
3	ENTRETOISE DE GALET	10553	4
2	RESSORT DE COMPRESSION MEULE	02412	1
1	PATTE DE FIXATION	00539	2
REP	DESIGNATION	CODE ARTICLE	QTE

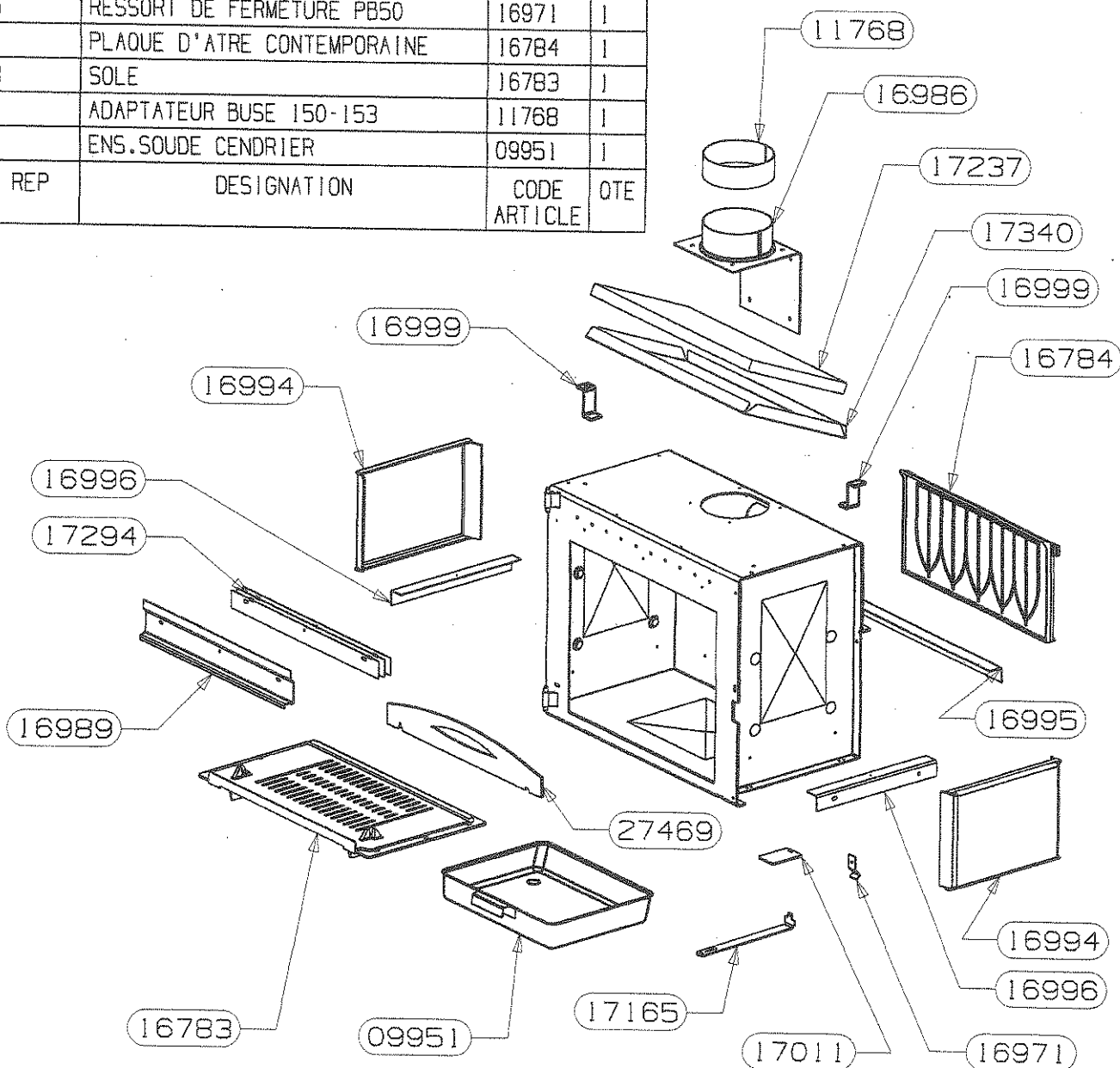
# OSUPRA

CHEMINETTE  
HF8950

FT Cb-2 (VALLAURIS)

CORPS DE CHAUFFE 26570 V6  
EDITION 04/2008

16	CHENET	27469	1
15	DEFLECTEUR VITRE	26334	1
14	SOUS-ENSEMBLE CORPS DE CHAUFFE	26100	1
13	DOUBLAGE DEFLECTEUR DE FUMEE	17340	1
12	CALAGE DEFLECTEUR	17294	3
11	DEFLECTEUR VERMICULITE	17237	1
10	TIRETTE AIR DE GRILLE	17165	1
9	REGISTRE D'AIR	17011	1
8	PATTE D'ACCROCHAGE	16999	2
7	APPUI LATERAL DE SOLE	16996	2
6	APPUI ARRIERE DE SOLE	16995	1
5	RESSORT DE FERMETURE PB50	16971	1
4	PLAQUE D'ATRE CONTEMPORAINE	16784	1
3	SOLE	16783	1
2	ADAPTATEUR BUSE 150-153	11768	1
1	ENS.SOUDE CENDRIER	09951	1
REP	DESIGNATION	CODE ARTICLE	QTE



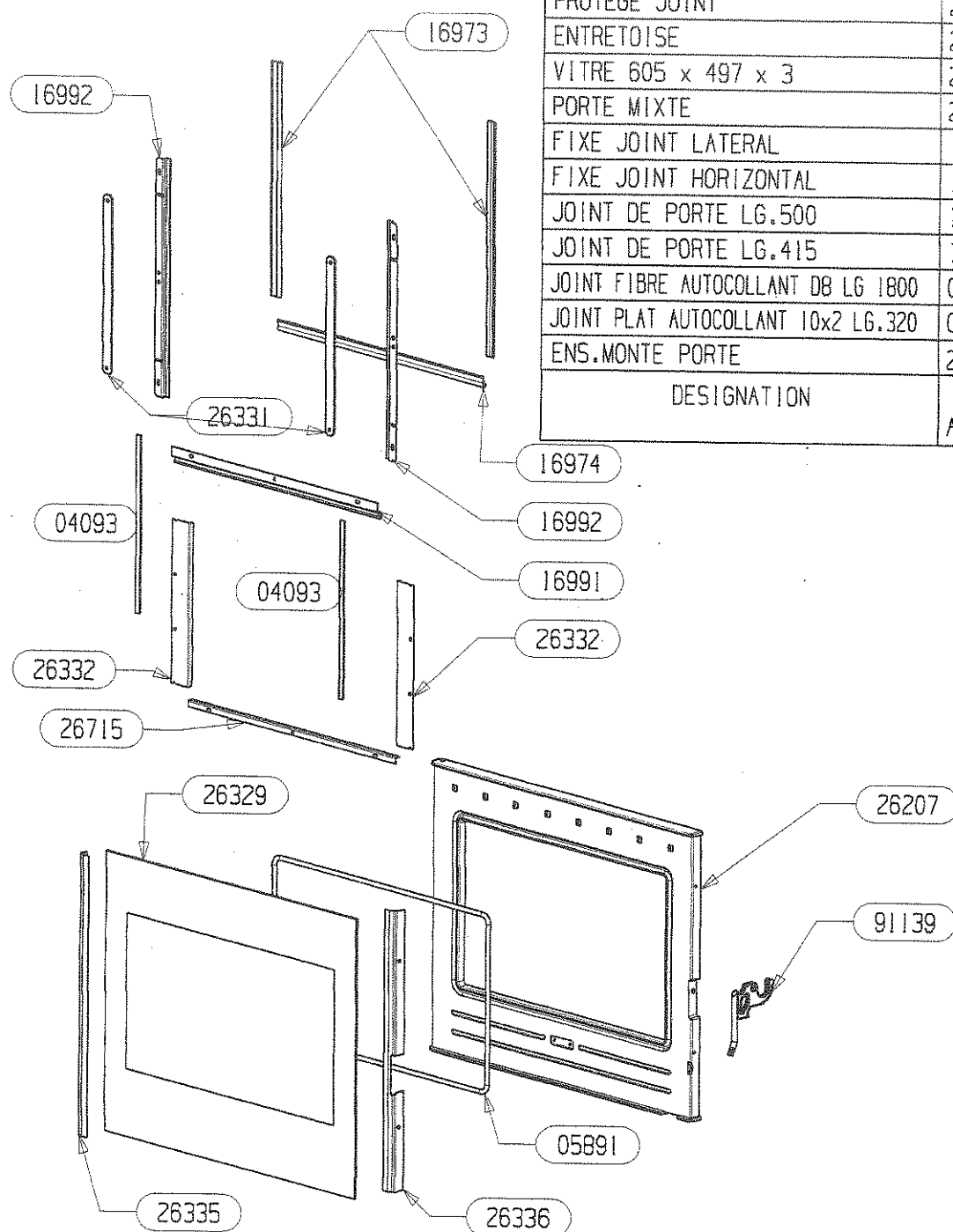
# OSUPRA

CHEMINETTE  
HF8950

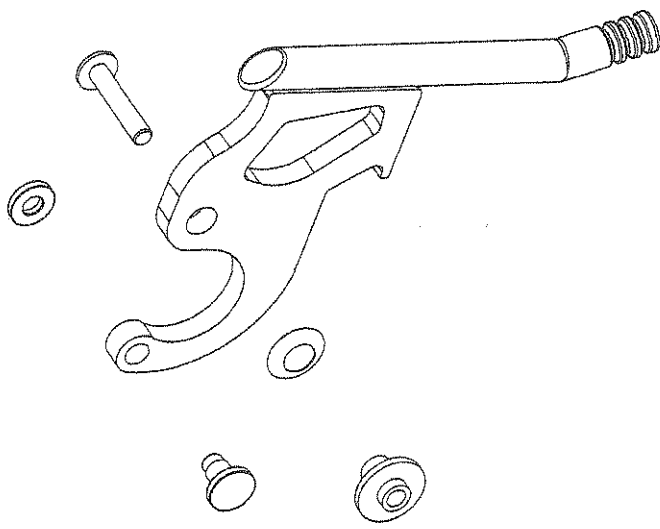
FT

ENSEMBLE PORTE 27481  
EDITION 04/2008

POUR TOUTE COMMANDE DE PIECES  
D'HABILLAGE, PRECISER IMPERATI-  
VEMENT LA COULEUR!



ENSEMBLE MONTE POIGNEE RONDE	91139	1
BAVETTE	26715	1
FIXE VITRE DROIT	26336	1
FIXE VITRE GAUCHE	26335	1
PROTEGE JOINT	26332	2
ENTRETOISE	26331	2
VITRE 605 x 497 x 3	26329	1
PORTE MIXTE	26207	1
FIXE JOINT LATERAL	16992	2
FIXE JOINT HORIZONTAL	16991	1
JOINT DE PORTE LG.500	16974	1
JOINT DE PORTE LG.415	16973	2
JOINT FIBRE AUTOCOLLANT D8 LG 1800	05891	1
JOINT PLAT AUTOCOLLANT 10x2 LG.320	04093	2
ENS.MONTE PORTE	26330	1
DESIGNATION	CODE ARTICLE	QTE

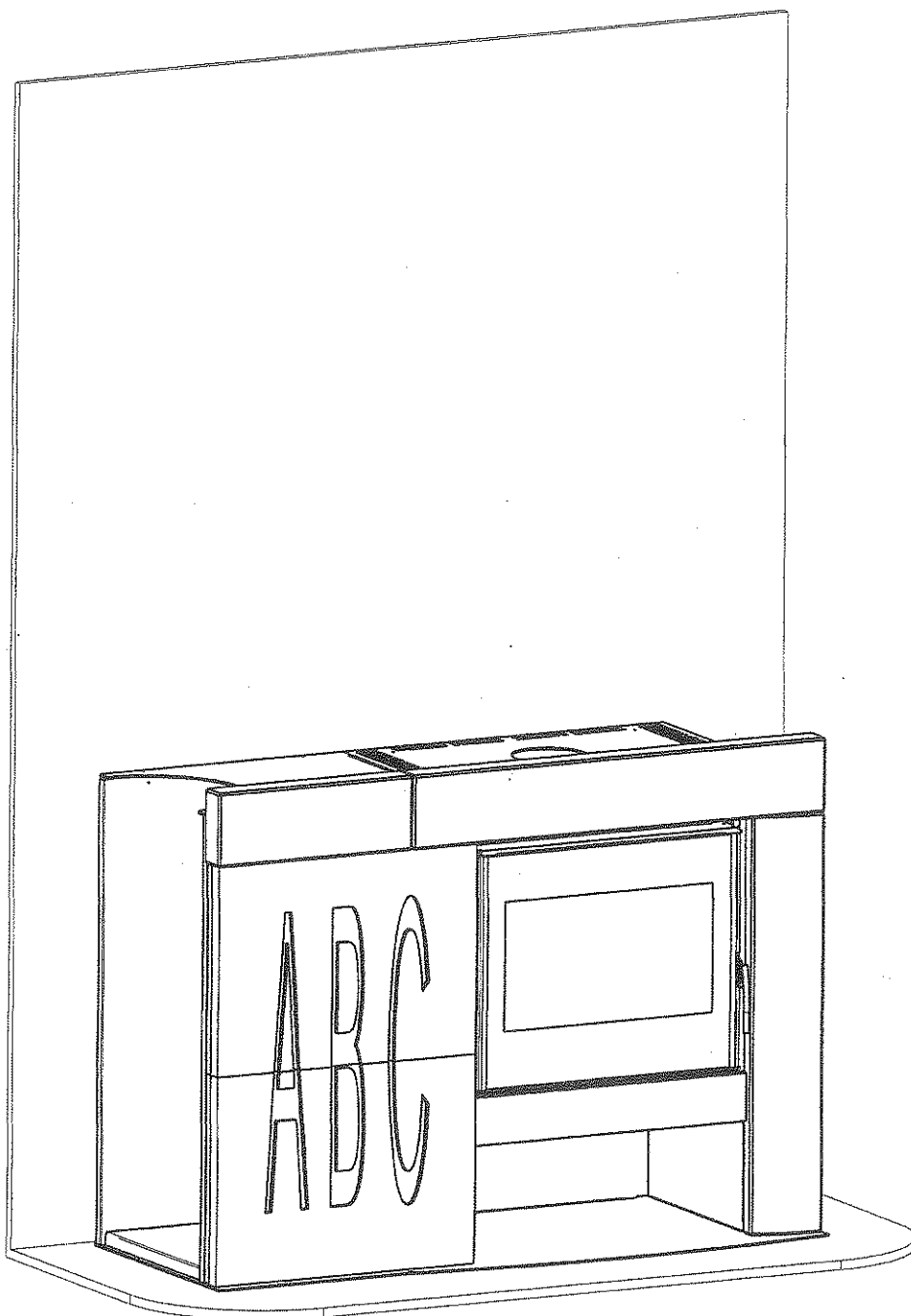


7	POIGNEE DE PORTE E.S.	27480	1
6	VIS CBE HC M5x25	17605	1
5	RONDELLE ELASTIQUE BOMBEE	17420	1
4	DOUILLE AXE DE PORTE	17413	1
3	RONDELLE	17388	1
2	GALET	17387	1
1	ECROU HEXAGONALE AUTOFREINEF	03304	1
REP	DESIGNATION	CODE ARTICLE	QTE

Ind.	Modifications	Date	Autor.	Signature	Approuv.	Nbre
<b>ENSEMBLE POIGNEE MONTEE</b> (vue Dc   atDe)						
Description pièce Ce plan est la propriété des Ets SUPPA et ne peut être réutilisé ou imprimé sans leur autorisation écrite.		Mobilisme: Désigné par: Herrbach Vérifié par: PK Date: 08-04-2008		Ech.: 91139		
Supplément: Ets SUPPA B.P. 21.910 48000 - FROCHY						

 Cheminées  
Richard Le Droff

HF8950  
CHEMINETTE



Poids de l'habillage / Fireplace weight / Gewicht des Steinbausatzes: 130 kg

Ce document n'est pas contractuel, le fabricant se réserve le droit de modifier ses modèles sans préavis.  
This document is not contractually binding. The manufacturer reserves the right to modify its models without prior notice.  
Dieses Dokument ist nicht vertraglich. Der Hersteller behält sich das Recht vor, seine Modelle ohne Voranmeldung zu ändern.

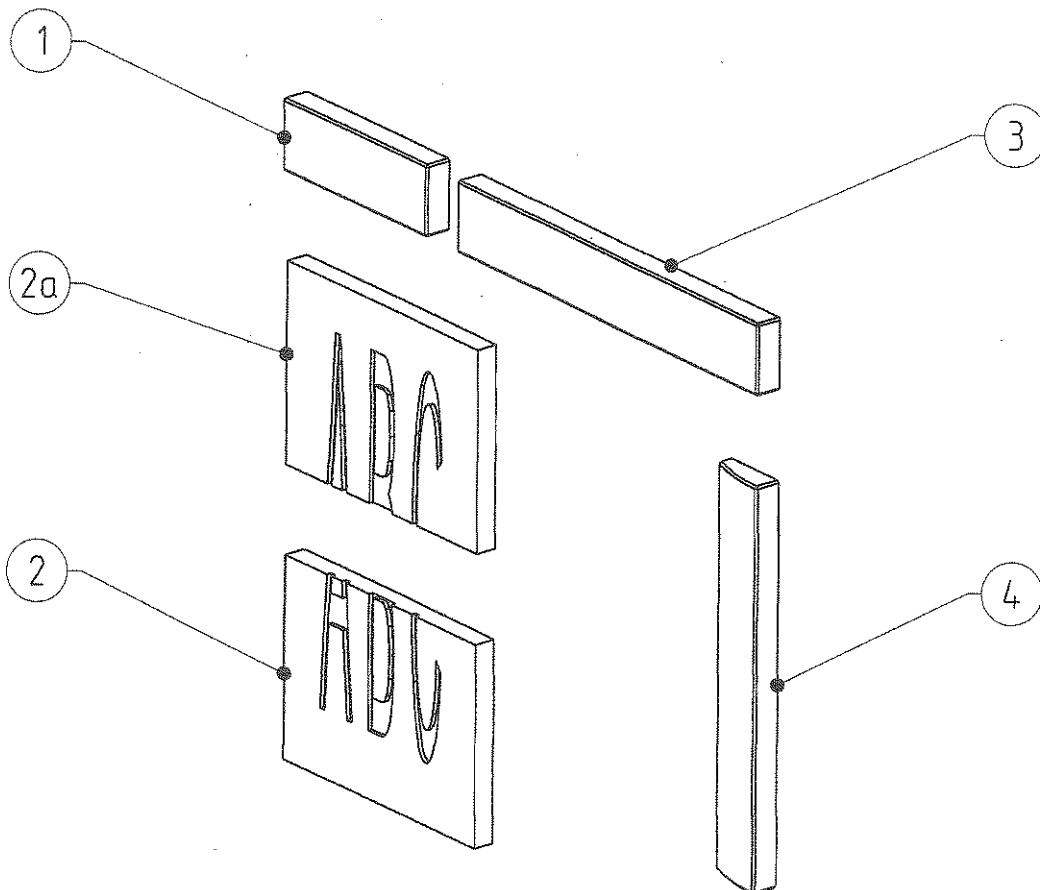
ind.00

HF8850

GR

1/3

Rep Item Nr.	Qté Qty Anzahl	Référence Reference Referenz-Nr.	n° no. Nr.	Matière Material Material	Dimensions Dimensions Abmessungen	kg
1	1	ra0466160060x	-	Edelroc	466x160x60	10
2	1	ra0620450050x	-	Edelroc	620x450x50	33
2a	1	ra0620450050x1	-	Edelroc	620x450x50	33
3	1	ra0994160060x	-	Edelroc	994x160x60	22
4	1	rm0900160060x	-	Edelroc	900x160x60	17



Plan d'implantation / Layout drawing / Einbauplan

