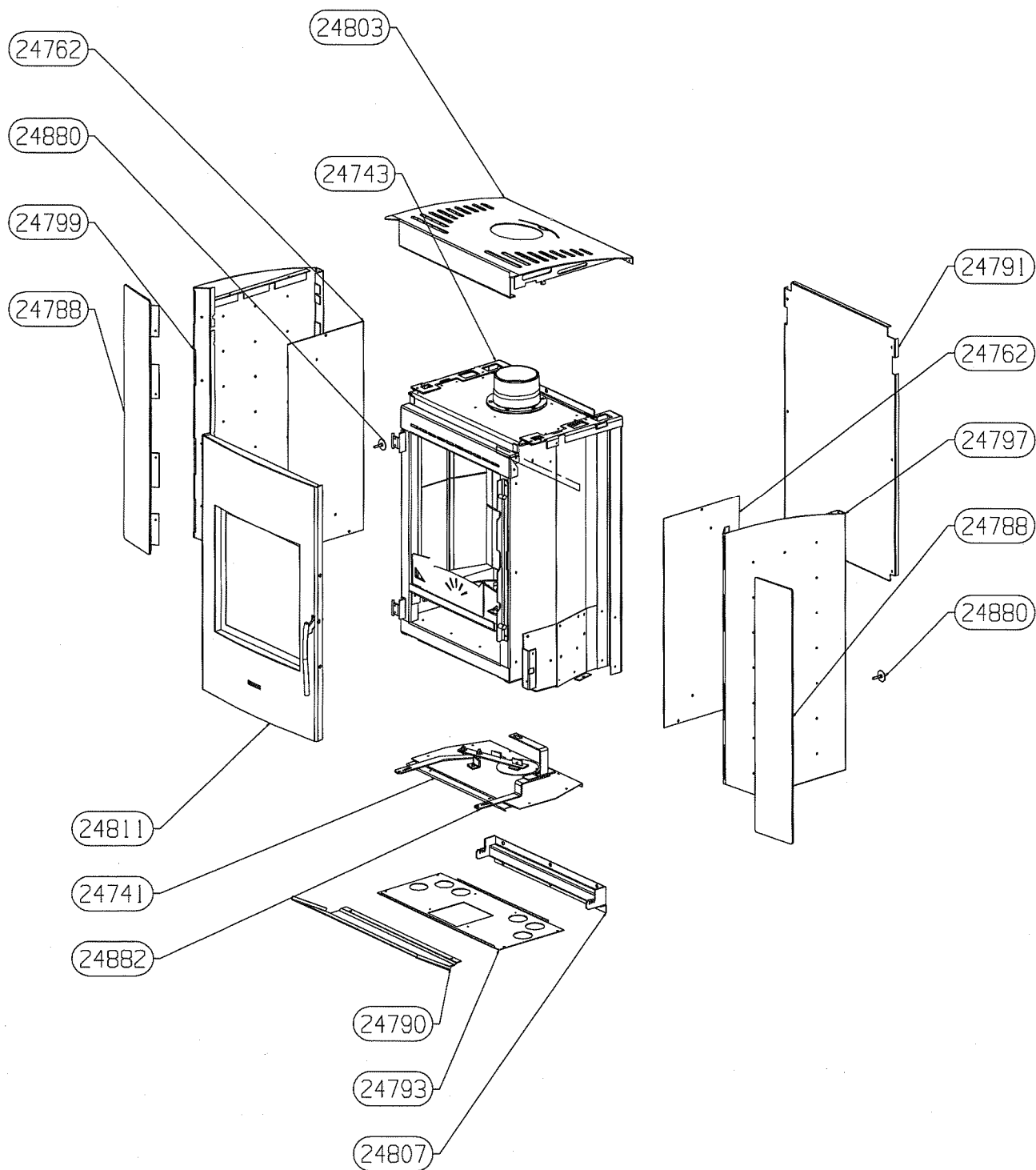


OSUPRA

CHEMINETTE
SEIKA FT C

ENSEMBLE HABILLAGE
EDITION 06/05



OSUPRA

CHEMINETTE
SEIKA FT C

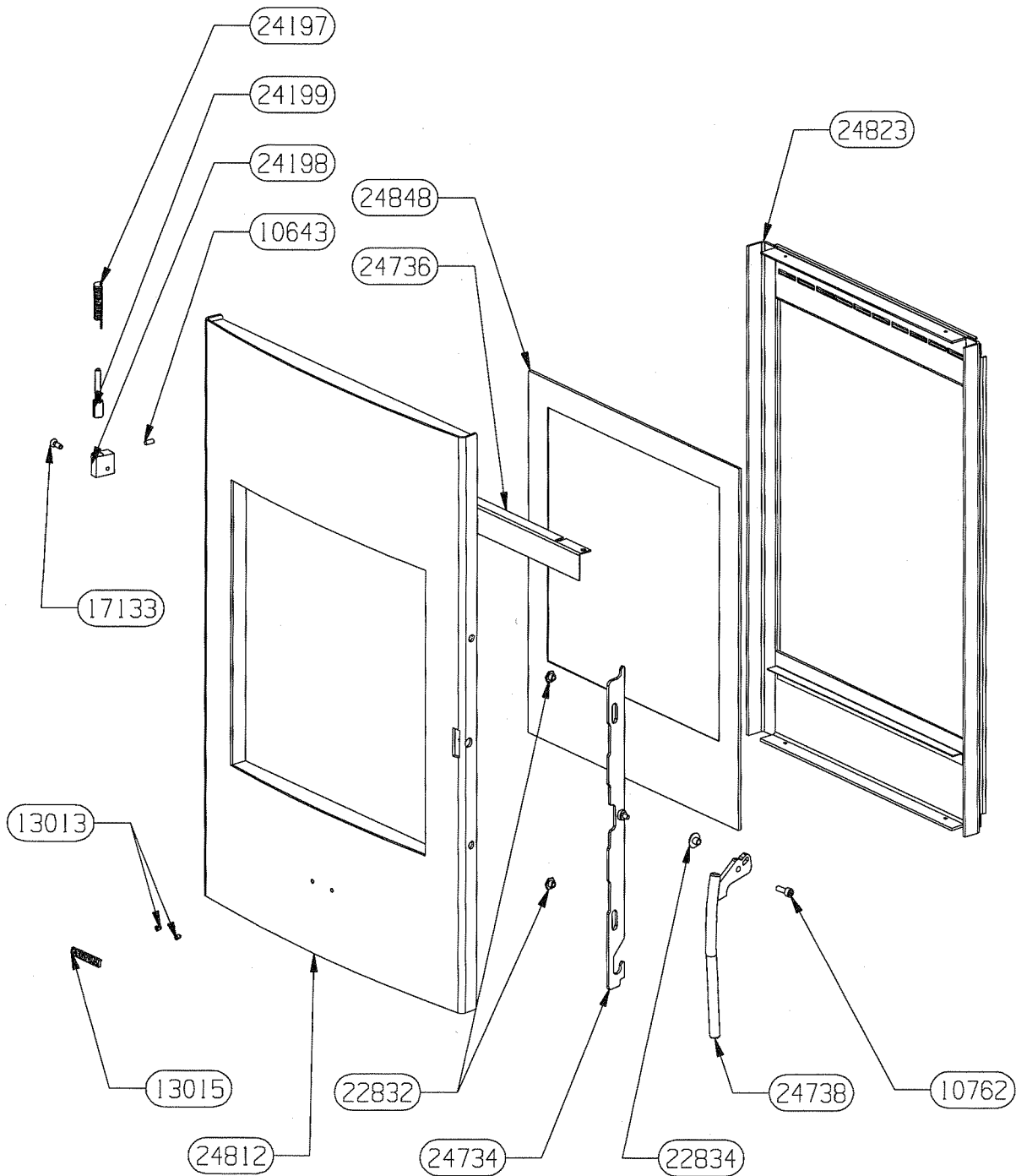
ENSEMBLE HABILLAGE
EDITION 05/06

24882	ENSEMBLE DE ROTATION	1
24880	BUTEE ES	2
24811	PORTE EM	1
24807	OMEGA MURAL ES	1
24803	DESSUS HABILLAGE	1
24799	COTE GAUCHE HABILLAGE	1
24797	COTE DROIT HABILLAGE	1
24793	CACHE INFERIEUR	1
24791	PROTECTION ARRIERE	1
24790	BANDEAU	1
24788	AILE DE PORTE	2
24762	PROTECTION DE COTE	2
24743	CORPS DE CHAUFFE PB33MEDIUM	1
24741	RACCORDEMENT EXTERIEUR EM	1
REP	DESIGNATION	QTE

OSUPRA

CHEMINETTE
SEIKA FT C

ENSEMBLE PORTE
EDITION 05/06



OSUPRA

CHEMINETTE
SEIKA FT C

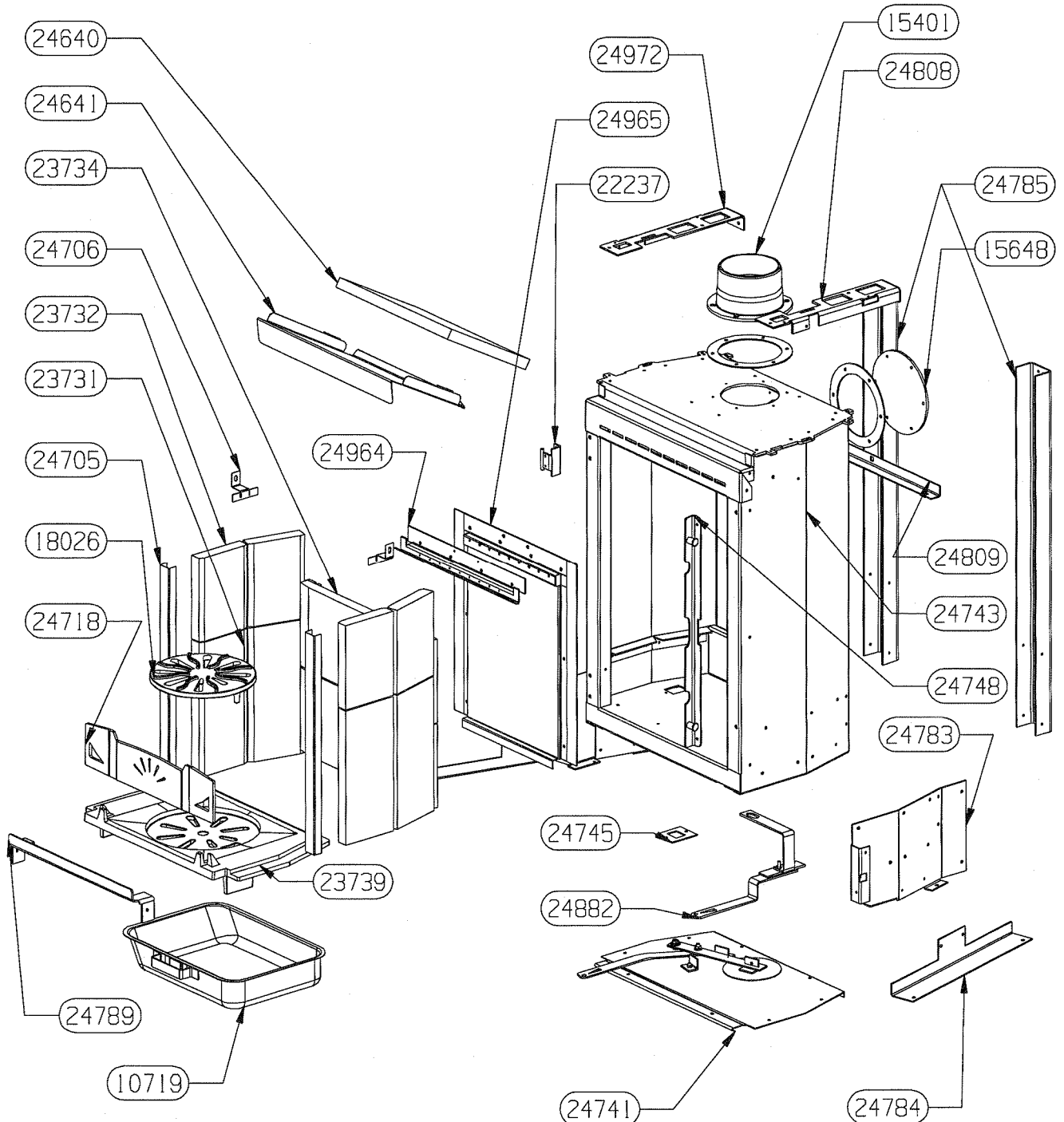
ENSEMBLE PORTE
EDITION 06/05

24848	VITRE S 390x390x4	1
24823	CADRE A FIXE JOINT ES	1
24812	CADRE DE PORTE ES	1
24738	POIGNEE DE PORTE E.S.	1
24736	DEFLECTEUR DE VITRE	1
24734	CREMONE ES	1
24199	AXE DE MANOEUVRE DIN	1
24198	01430	1
24197	RESSORT DE TORSION	1
22834	DOUILLE POUR FIXATION	1
22832	ECROU EPAULE	2
17133	VIS A TETE FRAISEE 6 PANS CREUX	1
13015	LOGO SUPRA	1
13013	CLIP TUBULAIRE "RAPID"	2
11138	VIS A TOLE H (non vu)	4
10762	VIS A TETE CYLINDRIQUE 6 PANS CREUX	1
10643	VIS SANS TETE A 6 PANS CREUX CONIQUE	1
10113 non vu	JOINT 14x8	2.4m
01430 non vu	JOINT 10x2	3.3m
REP	DESIGNATION	QTE

OSUPRA

ENSEMBLE CORPS DE CHAUFFE PB33 MEDIUM
24743PB FT S2

EDITION 05/06



OSUPRA

ENSEMBLE CORPS DE CHAUFFE PB33 MEDIUM
24743PB FT S2

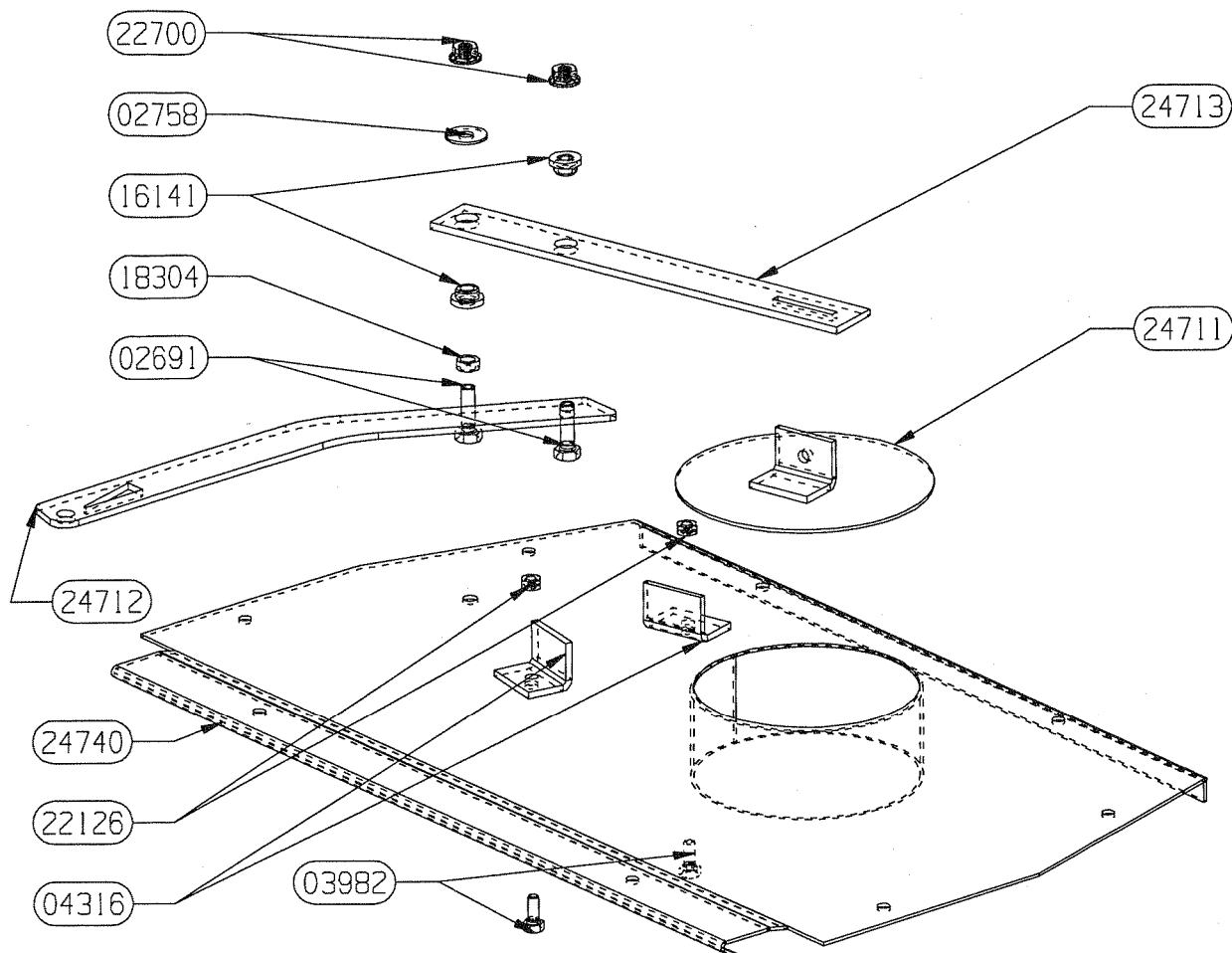
EDITION 06/05

24972	FIXATION GAUCHE COTE HABILLAGE	1
24965	CANAL DE POST COMBUSTION ES	1
24964	RAMPE DE POST COMBUSTION	1
24882	ENSEMBLE DE ROTATION	1
24809	EQUERRE L=400	1
24808	FIXATION DROITE COTE HABILLAGE	1
24789	BARRIERE A CENDRE	1
24785	U arriere	2
24784	PROFIL L=376	2
24783	FIXATION DROITE SUR CORPS	1
24748	FERMETURE 2 POINTS ES	1
24745	REGISTRE DE DEBRIDAGE	1
24743	ENSEMBLE MONTE CORPS DE CHAUFFE	1
24741	RACCORDEMENT EXTERIEUR EM	1
24718	CHENET	1
24706	PROFIL Z L=20	2
24705	PROFIL U L=438	2
24641	DEFLECTEUR DE FUMEE	1
24640	VERMICULITE 330x225x 20	1
23739	SOLE	1
23734	PLAQUE D'ATRE REFRACTAIRE	2
23732	COTE REFRACTAIRE	4
23731	COTE REFRACTAIRE	4
22237	PAUMELLE FU2	2
18026	GRILLE PB 2000	1
15667	JOINT DE BUSE	2
15648	TAMPON	1
15401	BUSE D. 120/125	1
10719	CENDRIER E.SOUDE	1
REP	DESIGNATION	QTE

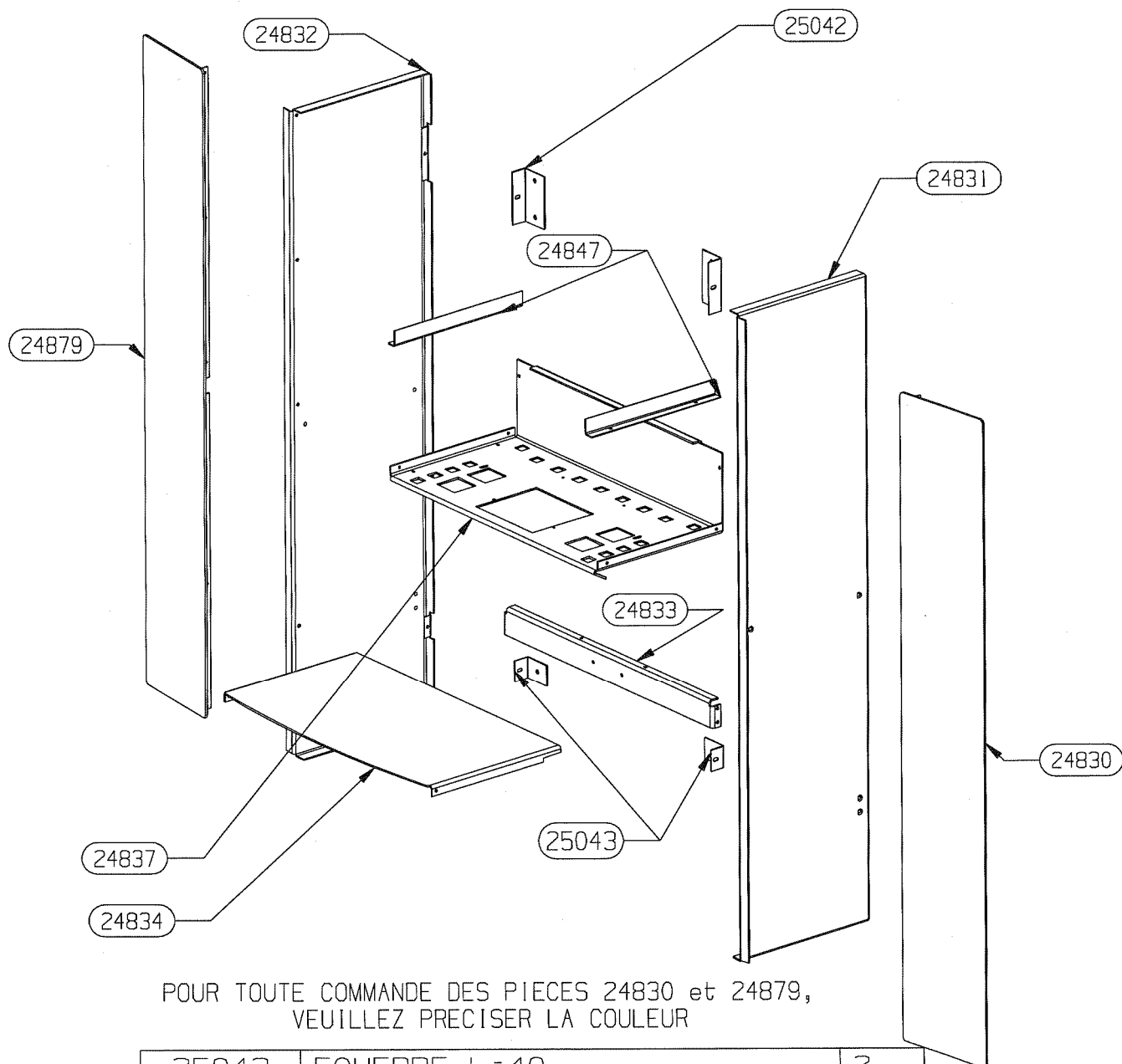
OSUPRA

RACCORDEMENT EXTERIEUR D Ø 99 ES
24741 FT S2

EDITION 05/06

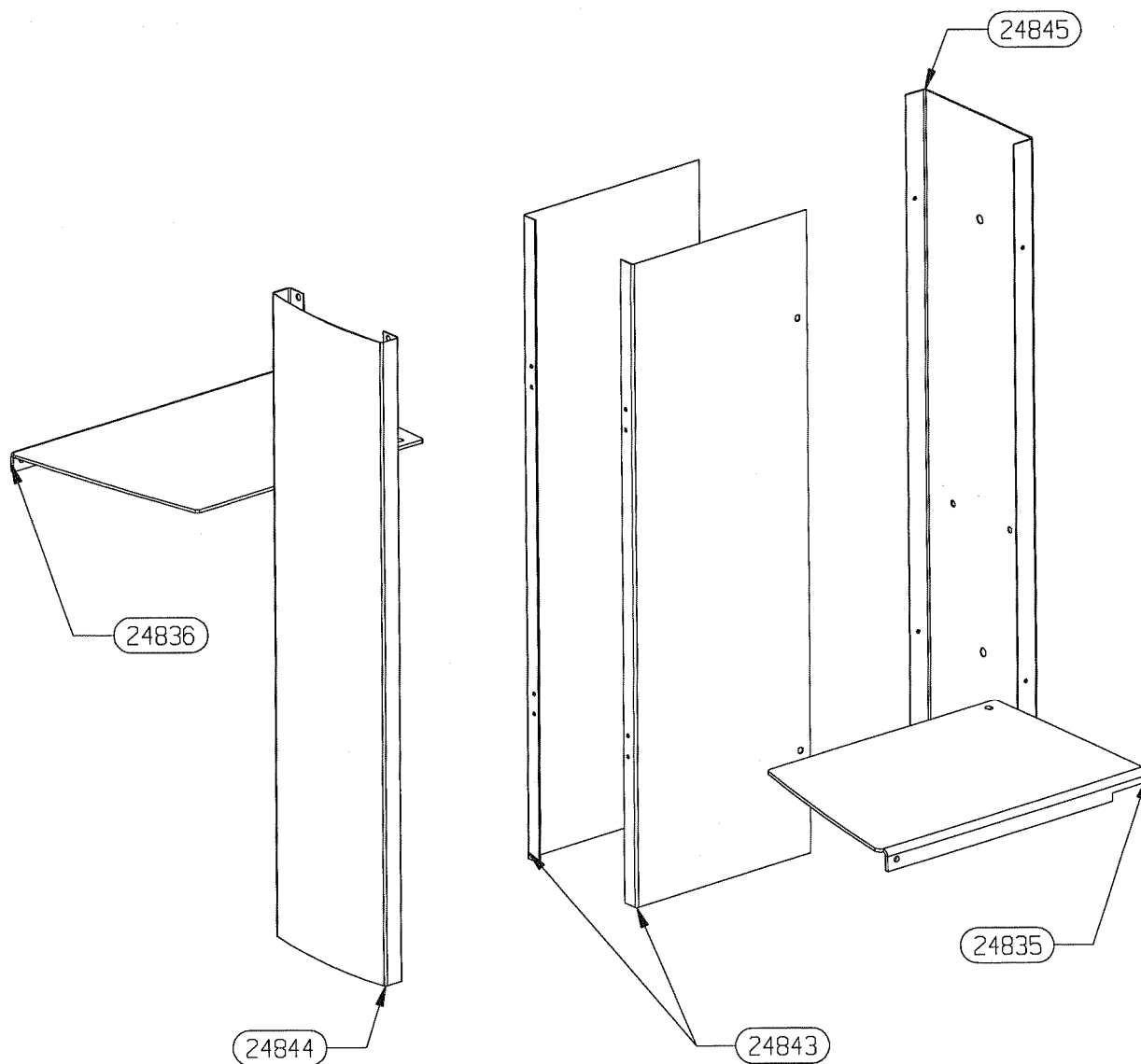


24740	RACCORDEMENT EXTERIEUR ES	1
24713	BIELETTE 210x25x 3	1
24712	COMMANDE DEVIEE	1
24711	TAMPON diam 110 ES	1
22700	ECROU A EMBASE CRANTEE H M6	2
22126	ECROU FREIN M5	2
18304	ENTRETOISE	1
16141	DOUILLE COMMANDE DE VOLET	2
04316	EQUERRE	2
03982	VIS A METAUX A TETE HEXAGONALE	2
02758	RONDELLE PLATE SERIE LARGE	1
02691	VIS A METAUX A TETE HEXAGONALE	2
REP	DESIGNATION	QTE

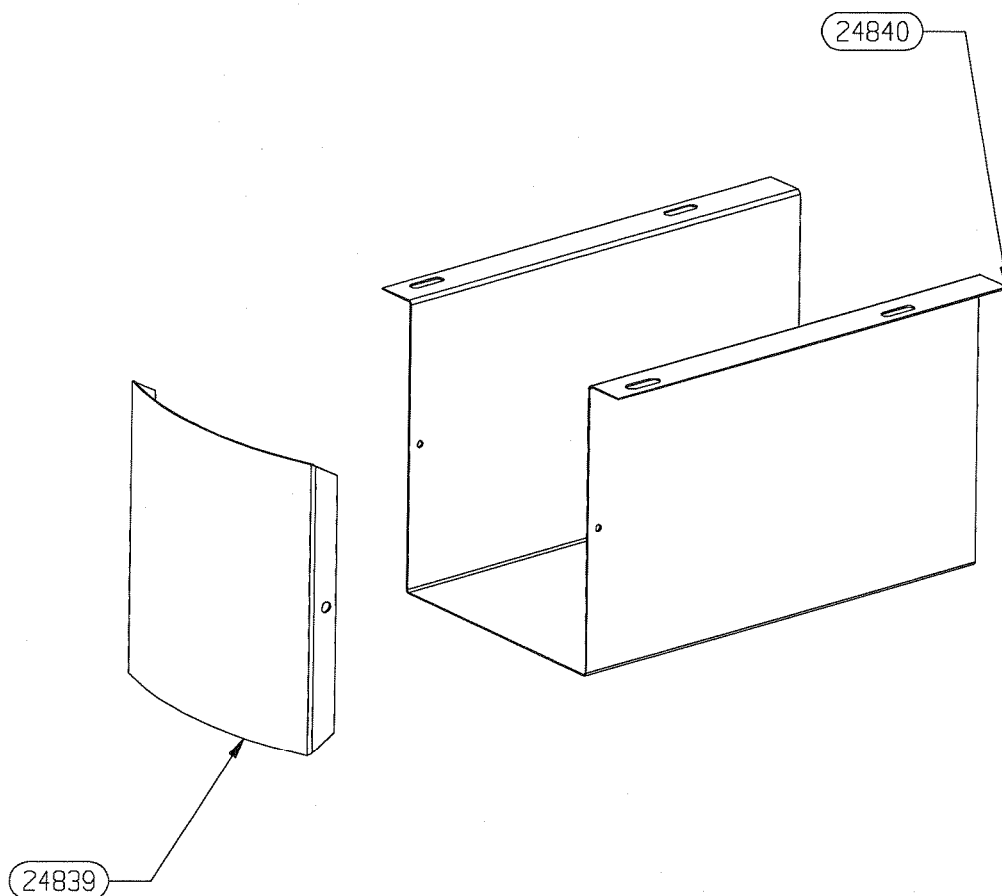


POUR TOUTE COMMANDE DES PIECES 24830 et 24879,
VEUILLEZ PRECISER LA COULEUR

25043	EQUERRE L = 40	2
25042	EQUERRE L = 100	2
25016	SACHET VISSERIE	1
24879	GRANDE AILE GAUCHE ES	1
24847	EQUERRE L = 295	2
24837	REPOSE CORPS DE CHAUFFE	1
24834	TABLETTE	1
24833	TRAVERSE	1
24832	SUPPORT GAUCHE PIETEMENT	1
24831	SUPPORT DROIT DU PIETEMENT	1
24830	GRANDE AILE DROITE ES	1
REP	DESIGNATION	QTE



25014	SACHET VISSERIE	1
24845	ARRIERE CACHE	1
24844	FACADE DE CACHE INFERIEUR	1
24843	COTE DE CACHE INFERIEUR	2
24836	DEMI-TABLETTE GAUCHE	1
24835	DEMI-TABLETTE DROITE	1
REP	DESIGNATION	QTE



25015	SACHET VISSERIE	1
24840	COTE CACHE RACCORDEMENT	1
24839	FACADE CACHE RACCORDEMENT	1
REP	DESIGNATION	QTE