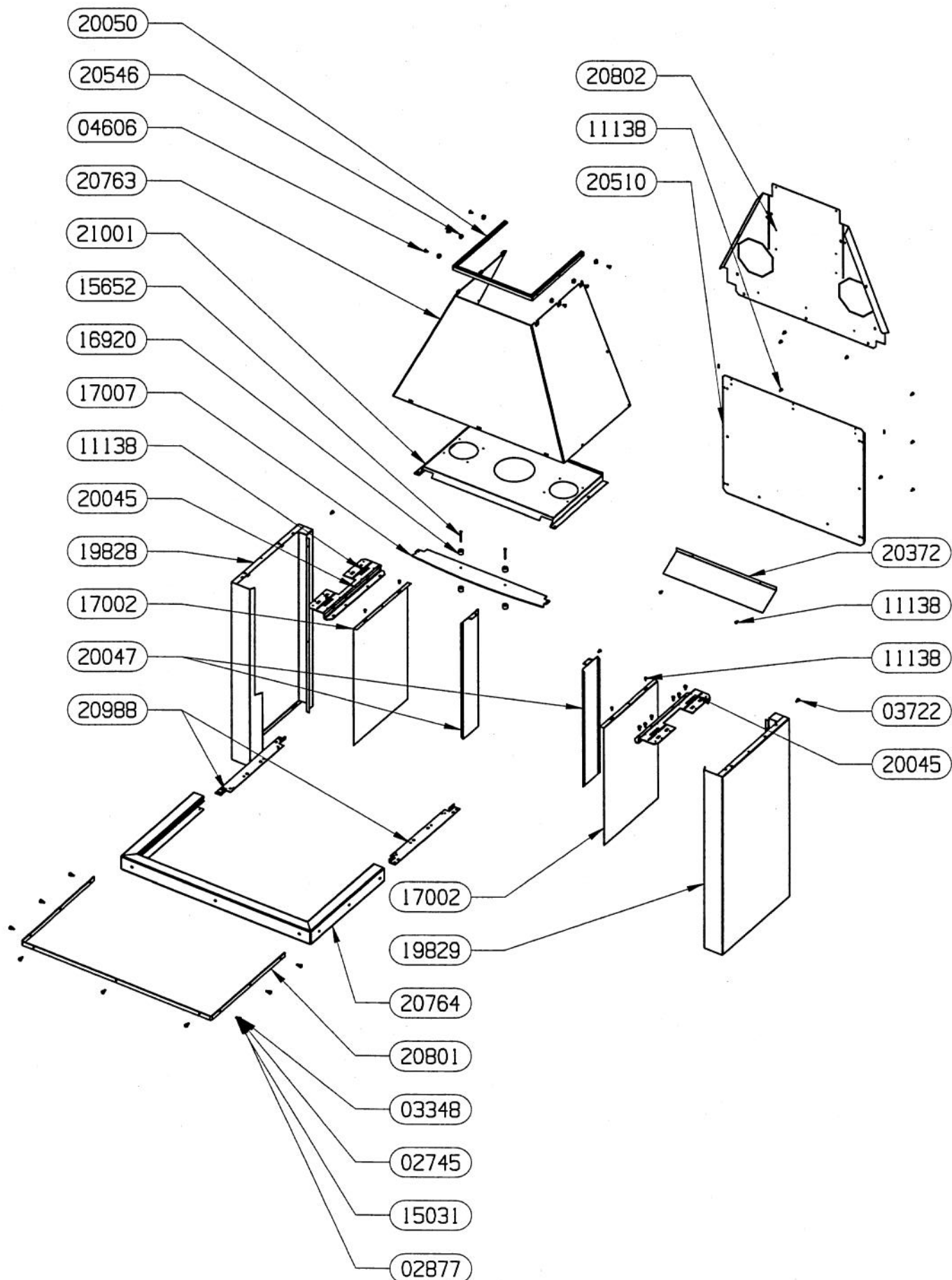
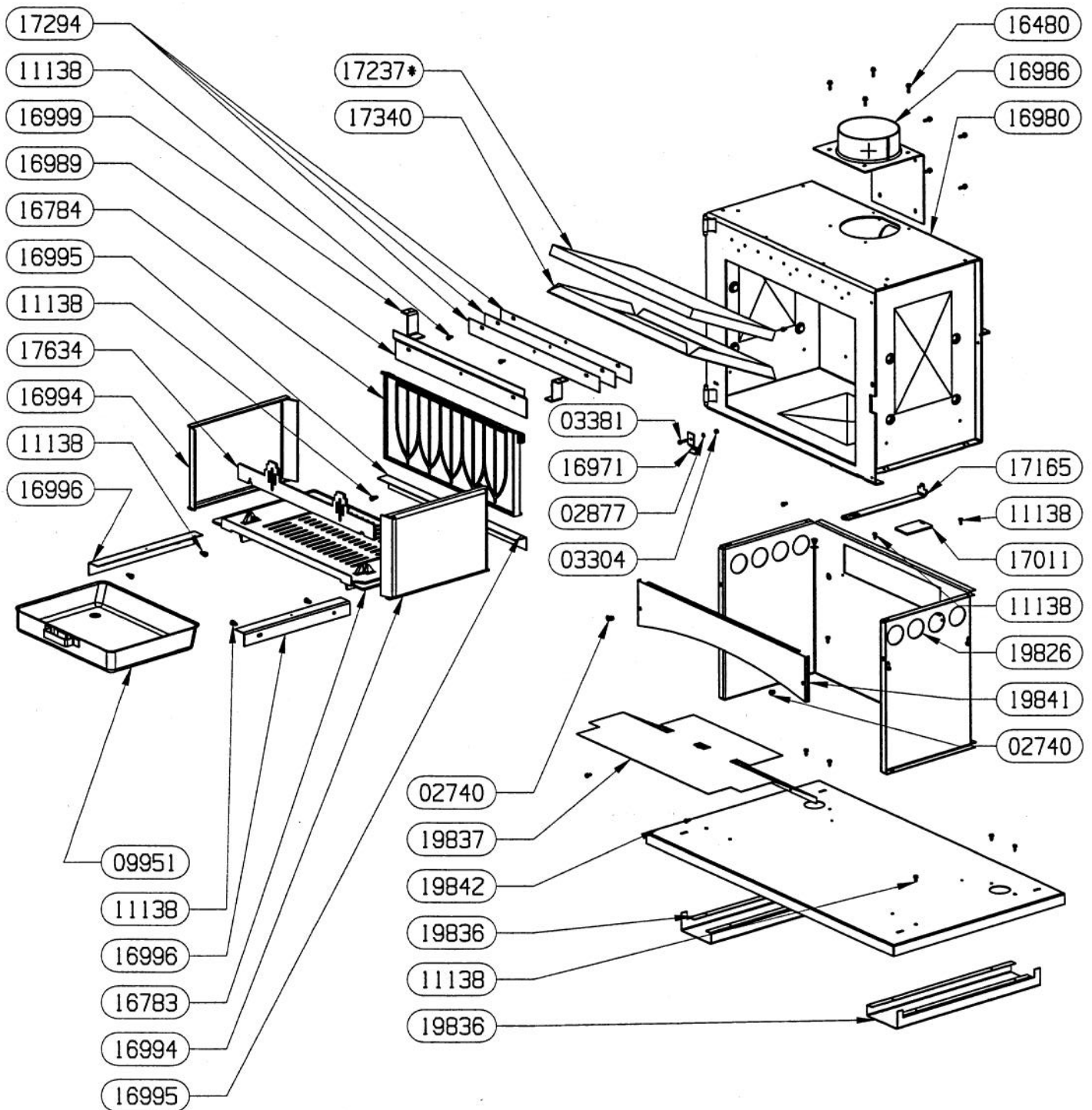


PIECE NON DESSINEE :
07232 MAIN FROIDE

| | | |
|-----------------|----------------------------------|-----|
| 03304* | ECROU HEXAGONAL AUTOFREINE FENDU | 1 |
| 04093 | JOINT PLAT DE 10X2 | 1 |
| 13013 | CLIP TUBULAIRE "RAPID" | 2 |
| 13015 | LOGO SUPRA | 1 |
| 16396 | VIS AUTOTARAUDEUSE C HC | 9 |
| 16878 | PORTE PB50 | 1 |
| 16972 | BOUTON DE PORTE | 1 |
| 16973 | JOINT DE PORTE LG.415 | 2 |
| 16974 | JOINT DE PORTE LG.500 | 1 |
| 16975 | VITRE | 1 |
| 16991 | FIXE JOINT HORIZONTALE | 1 |
| 16992 | FIXE JOINT LATERAL | 2 |
| 16993* | POIGNEE | 1 |
| 17387* | GALET | 1 |
| 17388* | RONDELLE | 1 |
| 17413* | DOUILLE AXE DE PORTE | 1 |
| 17420* | RONDELLE ELASTIQUE BOMBEE | 1 |
| 17605* | VIS CBE HC M5x25 | 1 |
| 17607 non vu | ENS. PORTE MONTEE | 1 |
| 19616 | PROTEGE JOINT | 2 |
| 91076 non vu | ENS. POIGNEE MONTEE | 1 |
| 91081 non vu | ENS. JOINT + PROTEGE JOINT | 2 |
| CODE ARTICLE | DESIGNATION | QTE |



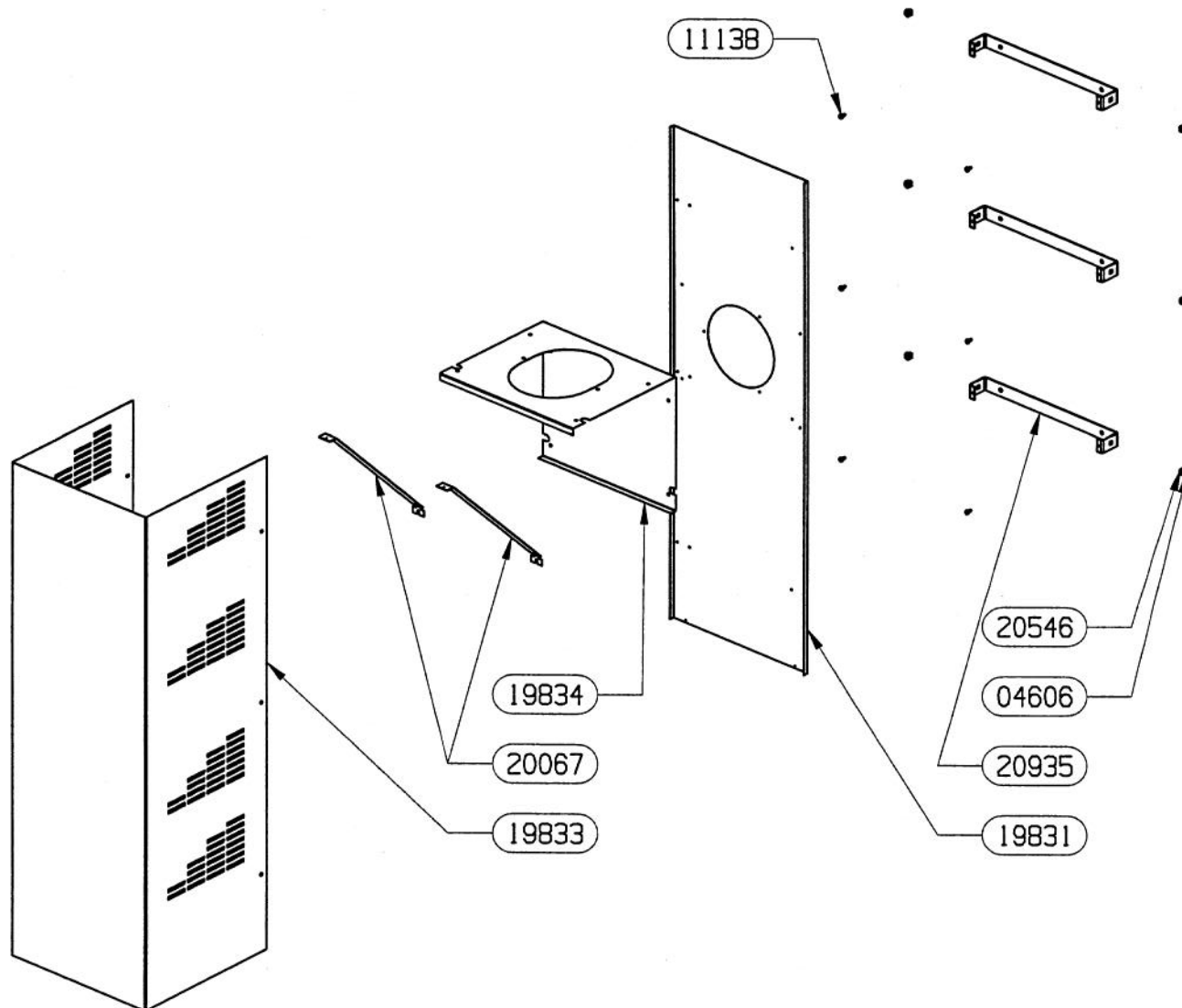
| | | |
|-----------------|--|-----|
| 02745 | ECROU HEXAGONALE | 9 |
| 02877 | RONDELLE EVENTAIL A DENTURE EXTERIEURE | 9 |
| 03348 | RONDELLE PLATE SERIE MOYENNE | 9 |
| 03722 | BUTEE VERSILIC | 2 |
| 04606 | VIS A TETE RONDE LARGE POZI | 6 |
| 11138 | VIS A TOLE HEXAGONALE | 29 |
| 15031 | VIS A TETE BOMBEE TYPE JAPY | 9 |
| 15652 | VIS A TOLE FRAISEE POZI | 2 |
| 15780 | RIVET | 2 |
| 16920 | ENTRETOISE LG 16 | 4 |
| 17002 | ECRAN LALERAL | 2 |
| 17007 | AILETTE | 1 |
| 19828 | COTE GAUCHE HABILLAGE | 1 |
| 19829 | COTE DROIT HABILLAGE | 1 |
| 20045 | SUPPORT LATERAL | 2 |
| 20047 | ECRAN LATERAL ARRIERE DE DA | 2 |
| 20050 | ENJOLIVEUR CENTREUR | 1 |
| 20372 | DEFLECTEUR ARRIERE POUR | 1 |
| 20510 | ARRIERE INFERIEUR | 1 |
| 20546 | ECROU CAGE | 6 |
| 20763 | HOTTE PRISMATIQUE | 1 |
| 20764 | BANDEAU SUPERIEUR | 1 |
| 20801 | ENJOLIVEUR FRONTAL | 1 |
| 20802 | ARRIERE SUPERIEUR | 1 |
| 20988 | GLISSIERE POUR POUTRE | 2 |
| 21001 | COUVERCLE DE DISTRIBUTION | 1 |
| CODE ARTICLE | DESIGNATION | QTE |



PIECES NON REPRESENTEES :
05206 MANCHETTE D.180
20049 SACHET VISSERIE
11768 ADAPTATEUR BUSE 150/153

KIT EN OPTION :
100311 4 BUSES DIAM 125
100489 KIT BUSE + COUPE TIRAC

| | | |
|--------------|--|-----|
| 02740 | VIS A TETE RONDE LARGE POZI | 2 |
| 02745 | ECROU HEXAGONALE | 2 |
| 02877 | RONDELLE EVENTAIL A DENTURE EXTERIEURE | 3 |
| 03304 | ECROU HEXAGONALE AUTOFREINE FENDU | 1 |
| 03381 | VIS A METAUX A TETE HEXAGONALE | 1 |
| 09951 | ENS. SOUDE CENDRIER | 1 |
| 11138 | VIS A TOLE HEXAGONALE | 29 |
| 16396 | VIS AUTOTARAUDEUSE C HC | 2 |
| 16480 | VIS AUTOTARAUDEUSE H E | 8 |
| 16783 | SOLE | 1 |
| 16784 | PLAQUE D'ATRE CONTEMPORAINE | 1 |
| 16971 | RESSORT DE FERMETURE | 1 |
| 16980 | ENS.SOUDE CORPS DE CHAUFFE | 1 |
| 16986 | BUSE PB50 ENS. SOUDE | 1 |
| 16989 | DEFLECTEUR VITRE | 1 |
| 16994 | COTE INTERIEUR DE CORPS DE CHAUFFE | 2 |
| 16995 | APPUI ARRIERE DE SOLE | 1 |
| 16996 | APPUI LATERAL DE SOLE | 2 |
| 16999 | PATTE D ACCROCHAGE | 2 |
| 17011 | REGISTRE D'AIR | 1 |
| 17165 | TIRETTE AIR DE GRILLE | 1 |
| 17237* | DEFLECTEUR VERMICULITE | 1 |
| 17294 | CALAGE DEFLECTEUR DE VITRE | 3 |
| 17340 | DOUBLAGE DEFLECTEUR INOX | 1 |
| 17634 | CHENET | 1 |
| 19826 | SOCLE | 1 |
| 19836 | OMEGA DE SUPPORT SOCLE | 2 |
| 19837 | ECRAN DE BUCHER | 1 |
| 19841 | VOUTE DE BUCHER | 1 |
| 19842 | BASE DE SOCLE | 1 |
| 91070 non vu | ENS. DEFLECTEUR + VERMICULITE | 1 |
| CODE ARTICLE | DESIGNATION | QTE |



| | | |
|-----------------|----------------------------------|-----|
| 04606 | VIS A TETE RONDE LARGE POZI | 6 |
| 11138 | VIS A TOLE HEXAGONALE | 6 |
| 19831 | ARRIERE POUR CACHE TUYAU | 1 |
| 19833 | CACHE TUYAU | 1 |
| 19834 | DEFLECTEUR DE CACHE TUYAU | 1 |
| 20067 | SUPPORT DEFLECTEUR DE CACHETUYAU | 2 |
| 20546 | ECROU CAGE | 6 |
| 20935 | PATTE D'ACCROCHE MURALE | 3 |
| CODE ARTICLE | DESIGNATION | QTE |