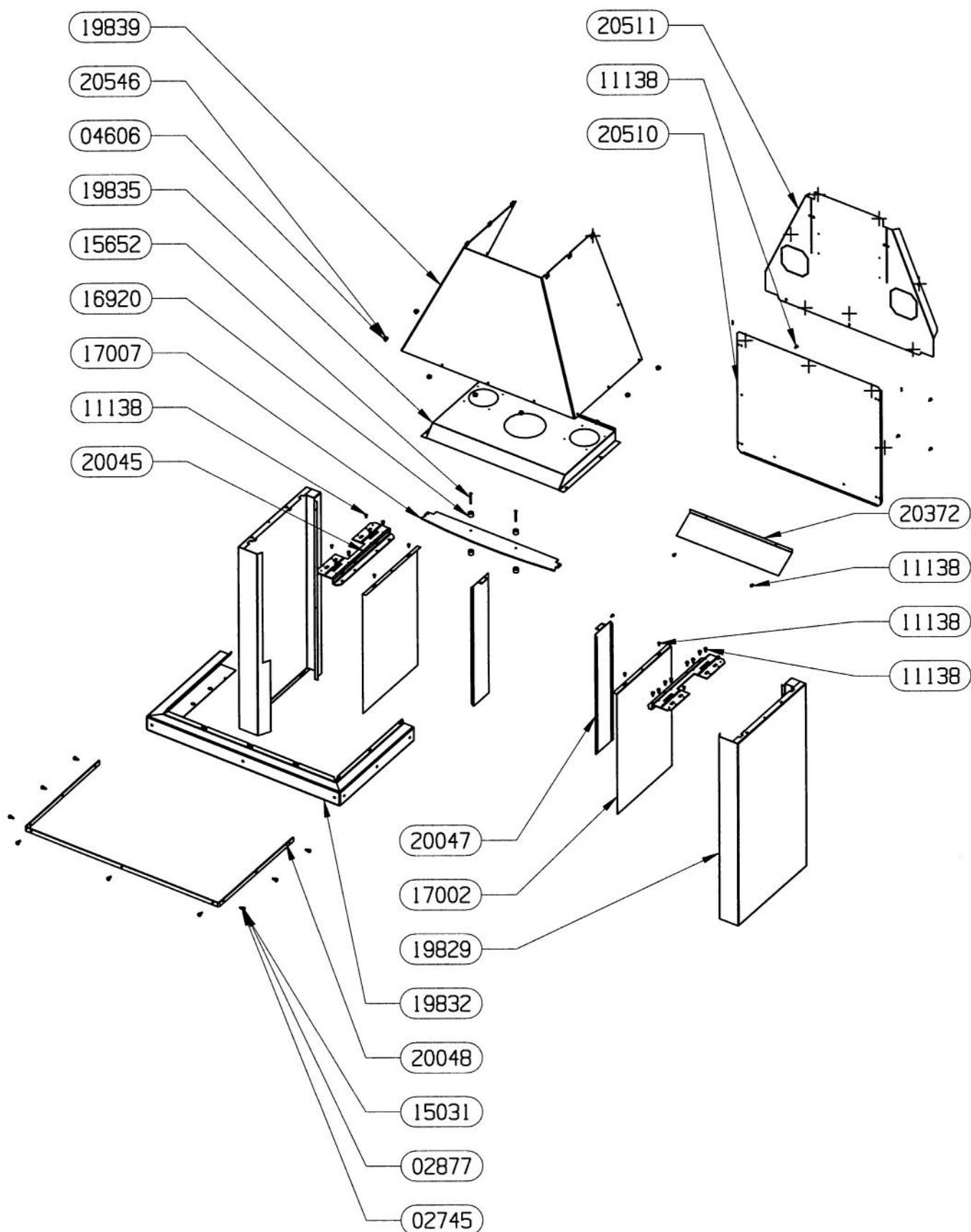
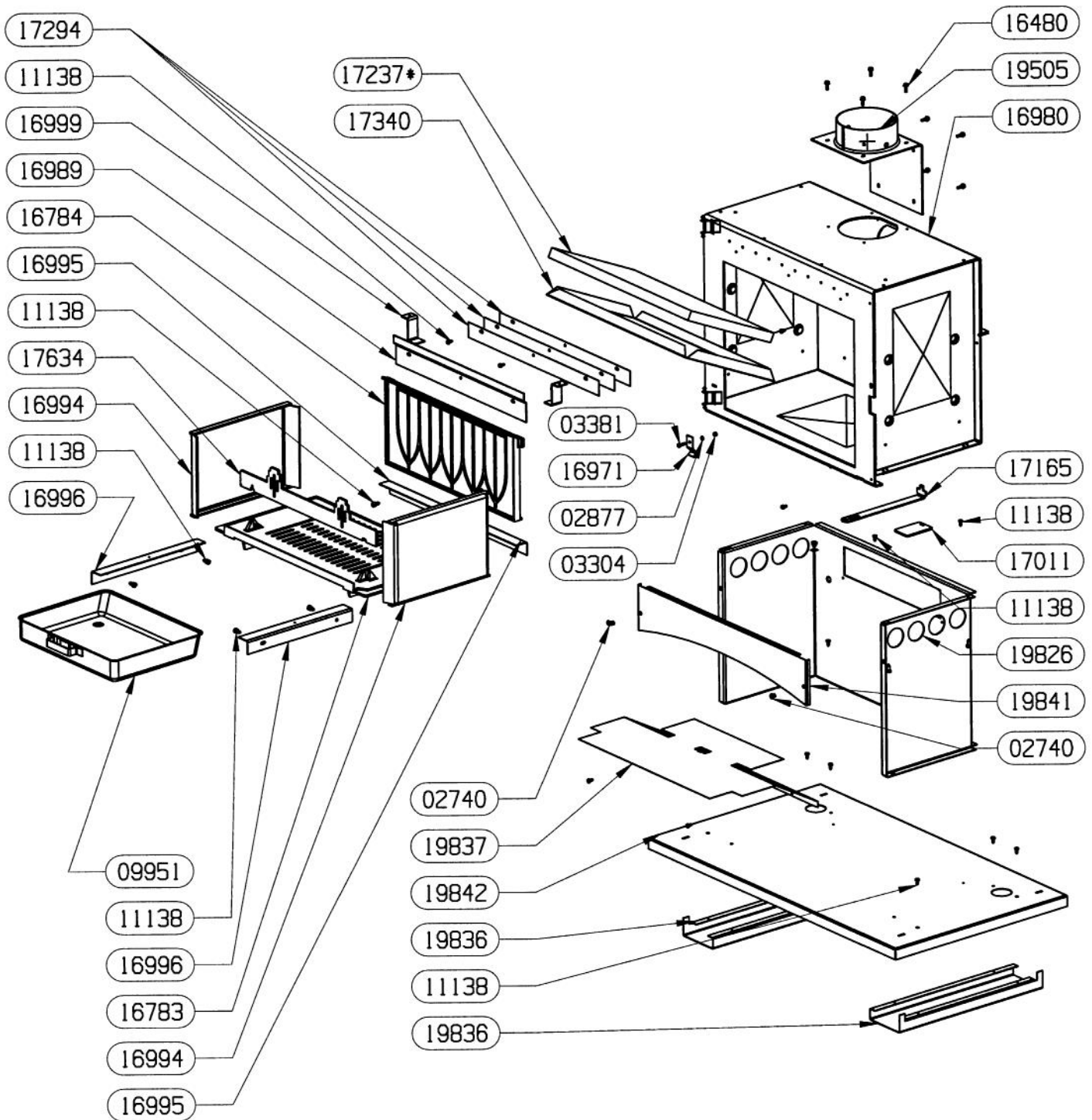


PIECE NON DESSINEE :
07232 MAIN FROIDE

03304*	ECROU HEXAGONALE AUTOFREINE FENDU	1
04093	JOINT PLAT DE 10X2	1
13013	CLIP TUBULAIRE "RAPID"	2
13015	LOGO SUPRA	1
16396	VIS AUTOTARAUDEUSE C HC	9
16878	PORTE PB50	1
16972	BOUTON DE PORTE	1
16973	JOINT DE PORTE LG.415	2
16974	JOINT DE PORTE LG.500	1
16975	VITRE	1
16991	FIXE JOINT HORIZONTALE	1
16992	FIXE JOINT LATERAL	2
16993*	POIGNEE	1
17387*	GALET	1
17388*	RONDELLE	1
17413*	DOUILLE AXE DE PORTE	1
17420*	RONDELLE ELASTIQUE BOMBEE	1
17605*	VIS CBE HC M5x25	1
17607 non vu	ENS. PORTE MONTEE	1
19616	PROTEGE JOINT	2
91076 non vu	ENS. POIGNEE MONTEE	1
91081 non vu	ENS. JOINT + PROTEGE JOINT	2
CODE ARTICLE	DESIGNATION	QTE



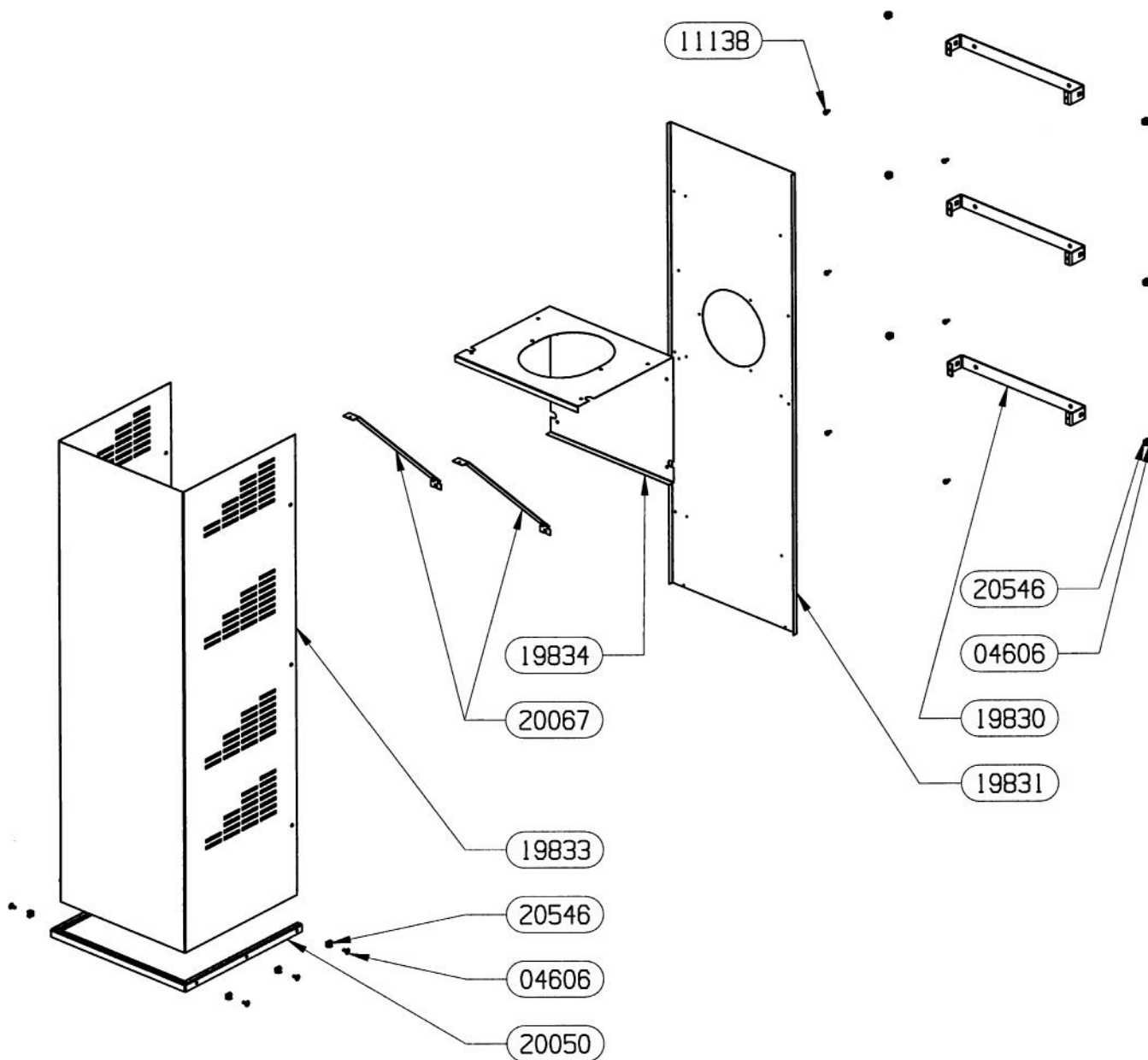
02745	ECROU HEXAGONALE	9
02877	RONDELLE EVENTAIL A DENTURE EXTERIEURE	8
03348	RONDELLE PLATE SERIE MOYENNE	9
04606	VIS A TETE RONDE LARGE POZI	9
11138	VIS A TOLE HEXAGONALE	37
15031	VIS A TETE BOMBEE TYPE JAPY	9
15652	VIS A TOLE FRAISEE POZI	2
15780	RIVET	2
16920	ENTRETOISE LG 16	4
17002	ECRAN LALERAL	2
17007	AILETTE	1
19828	COTE GAUCHE HABILLAGE	1
19829	COTE DROIT HABILLAGE	1
19832	BANDEAU SUPERIEUR	1
19835	COUVERCLE DISTRIBUTEUR DA	1
19839	HOTTE PRISMATIQUE	1
20045	SUPPORT LATERAL	2
20047	ECRAN LATERAL ARRIERE DE DA	2
20048	ENJOLIVEUR FRONTAL	1
20372	DEFLECTEUR ARRIERE POUR	1
20510	ARRIERE INFERIEUR	1
20511	ARRIERE SUPERIEUR	1
20546	CAGE A ECROU	9
CODE ARTICLE	DESIGNATION	QTE



PIECES NON REPRESENTEES :
05206 MANCHETTE D.180
20049 SACHET VISSERIE
11768 ADAPTATEUR BUSE 150/153

PIECES EN OPTION :
12886 BUSE D'AIR CHAUD
91085 KIT COUPE TIRAGE

02740	VIS A TETE RONDE LARGE POZI	2
02745	ECROU HEXAGONALE	2
02877	RONDELLE EVENTAIL A DENTURE EXTERIEURE	3
03304	ECROU HEXAGONALE AUTOFREINE FENDU	1
03381	VIS A METAUX A TETE HEXAGONALE	1
09951	ENS. SOUDE CENDRIER	1
11138	VIS A TOLE HEXAGONALE	29
16396	VIS AUTOTARAUDEUSE C HC	2
16480	VIS AUTOTARAUDEUSE H E	8
16783	SOLE	1
16784	PLAQUE D'ATRE CONTEMPORAINE	1
16971	RESSORT DE FERMETURE	1
16980	ENS.SOUDE CORPS DE CHAUFFE	1
16989	DEFLECTEUR VITRE	1
16994	COTE INTERIEUR DE	2
16995	APPUI ARRIERE DE SOLE	1
16996	APPUI LATERAL DE SOLE	2
16999	PATTE D ACCROCHAGE	2
17011	REGISTRE D'AIR	1
17165	TIRETTE AIR DE GRILLE	1
17237*	DEFLECTEUR DE FUMEE	1
17294	CALAGE DEFLECTEUR	3
17340	DOUBLAGE DEFLECTEUR DE FUMEE	1
17634	CHENET	1
19505	BUSE E.S A CLAPET	1
19826	SOCLE	1
19836	OMEGA DE SUPPORT SOCLE	2
19837	ECRAN DE BUCHER	1
19841	VOUTE DE BUCHER	1
19842	BASE DE SOCLE	1
91070 non vu	ENS. DEFLECTEUR + VERMICULITE	1
CODE ARTICLE	DESIGNATION	QTE



04606	VIS A TETE RONDE LARGE POZI	12
11138	VIS A TOLE HEXAGONALE	6
19830	PATTE D'ACCROCHE MURALE	3
19831	ARRIERE POUR CACHE TUYAU	1
19833	CACHE TUYAU	1
19834	DEFLECTEUR DE CACHE TUYAU	1
20050	ENJOLIVEUR CENTREUR	1
20067	SUPPORT DEFLECTEUR DE CACHE	2
20546	CAGE A ECROU	12
CODE ARTICLE	DESIGNATION	QTE