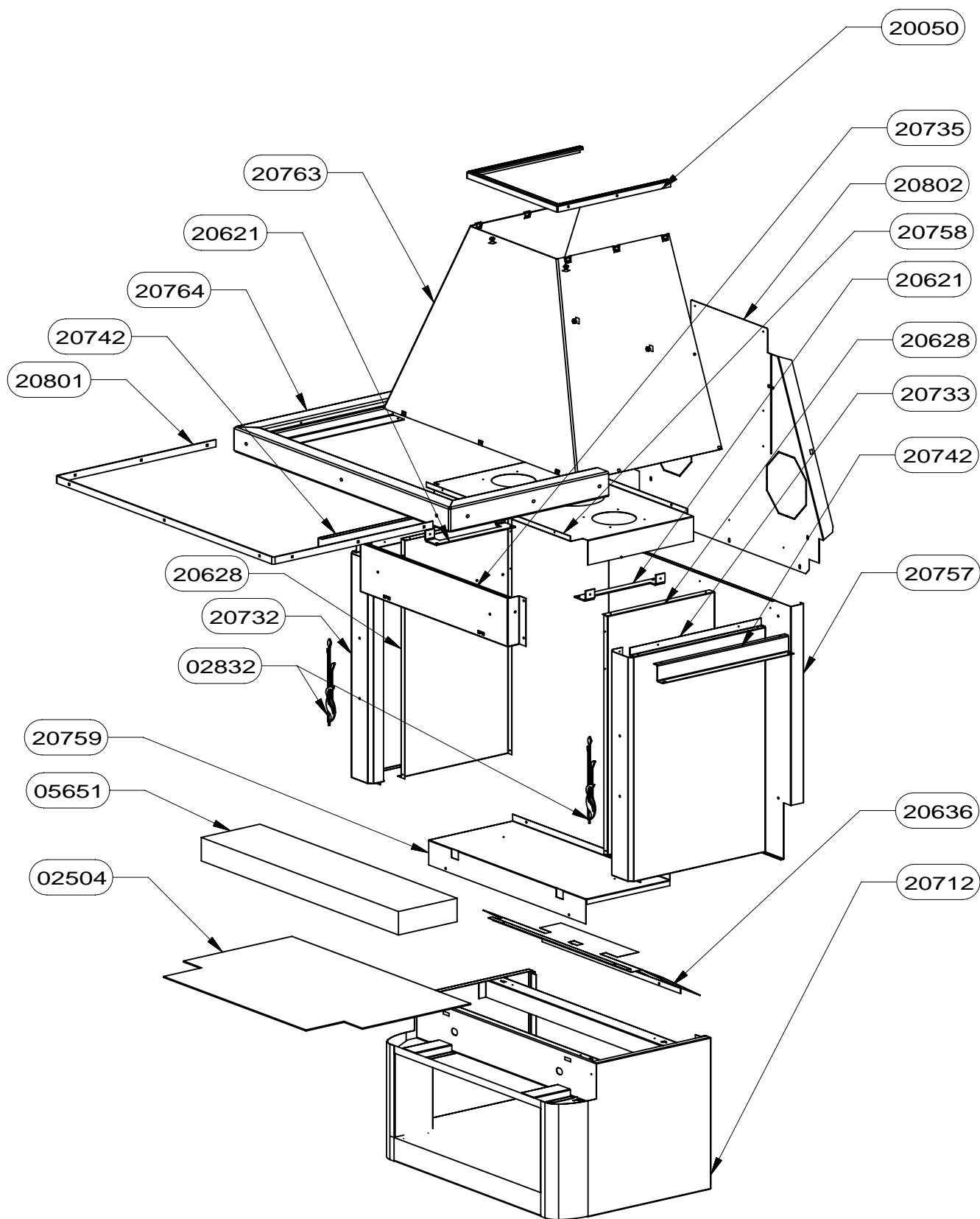


PIECE NON DESSINEE :
07232 MAIN FROIDE

03304*	ECROU HEXAGONAL AUTOFREINE FENDU	1
04093	JOINT PLAT DE 10X2 LG.1170	1
13013	CLIP TUBULAIRE "RAPID"	2
13015	LOGO SUPRA	1
16396	VIS AUTOTARAUDEUSE C HC	9
16972*	BOUTON DE PORTE	1
16973*	JOINT DE PORTE LG.415	2
16974	JOINT DE PORTE LG.500	1
16975	VITRE 545X316X3	1
16979	PORTE FONTE	1
16991	FIXE JOINT HORIZONTALE	1
16992	FIXE JOINT LATERAL	2
16993*	POIGNEE	1
17387*	GALET	1
17388*	RONDELLE	1
17413*	DOUILLE AXE DE PORTE	1
17420*	RONDELLE ELASTIQUE BOMBEE	1
17605*	VIS CBE HC M5x25	1
17629 non vu	ENS. PORTE MONTEE	1
19616*	PROTEGE JOINT	2
91076 non vu	ENS. POIGNEE MONTEE	1
91081 non vu	ENS. JOINT + PROTEGE JOINT	2
CODE ARTICLE	DESIGNATION	QTE

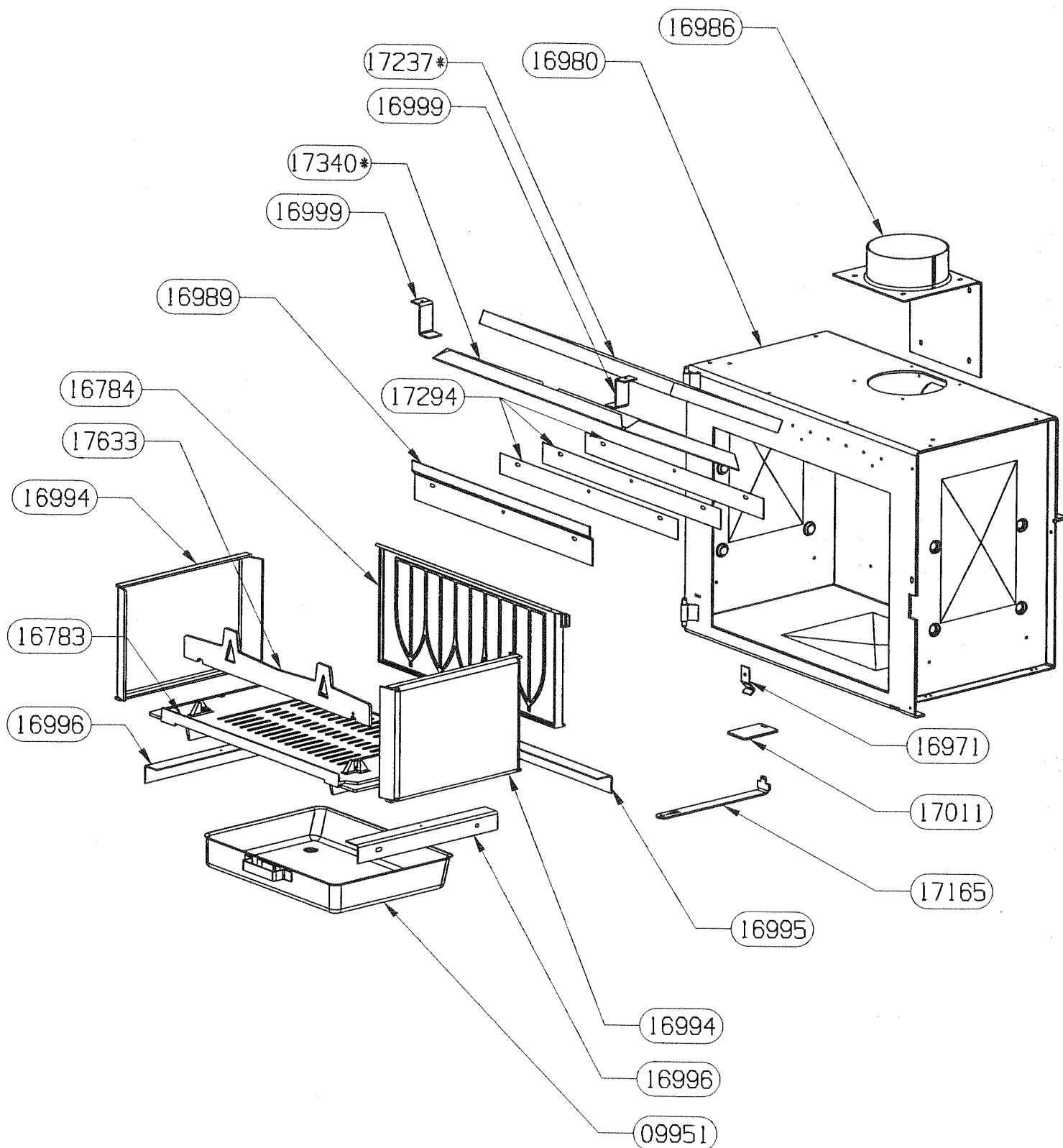


20802	ARRIERE DE HOTTE	1
20801	ENJOLIVEUR FRONTAL	1
20764	BANDEAU SUPERIEUR	1
20763	HOTTE PRISMATIQUE	1
20759	PROTECTION DE SOL	1
20758	COUVERCLE DE DISTRIBUTION	1
20757	ARRIERE	1
20742	SUPPORT DE HOTTE	2
20735	FRONTON	1
20733	COTE DROIT HABILLAGE	1
20732	COTE GAUCHE HABILLAGE	1
20712	ENSEMBLE SOUDE SOCLE	1
20636	SUPPORT VENTILATEUR	1
20628	PROTECTION DE COTE	2
20621	SUPPORT DE PROTECTION DE COTE	2
20546	ECROU CAGE (non vu)	10
20050	ENJOLIVEUR CENTREUR	1
05651	MARGELLE	1
03722	ECARTEUR MURAL (non vue)	2
02832	ENJOLIVEUR LATERAL	2
02504	TAPIS DE BUCHER	1
CODE ARTICLE	DESIGNATION	QTE

OSUPRA

CHEMINETTE
DARCIE 231072 FT C

ENSEMBLE FOYER
EDITION 11/04/03

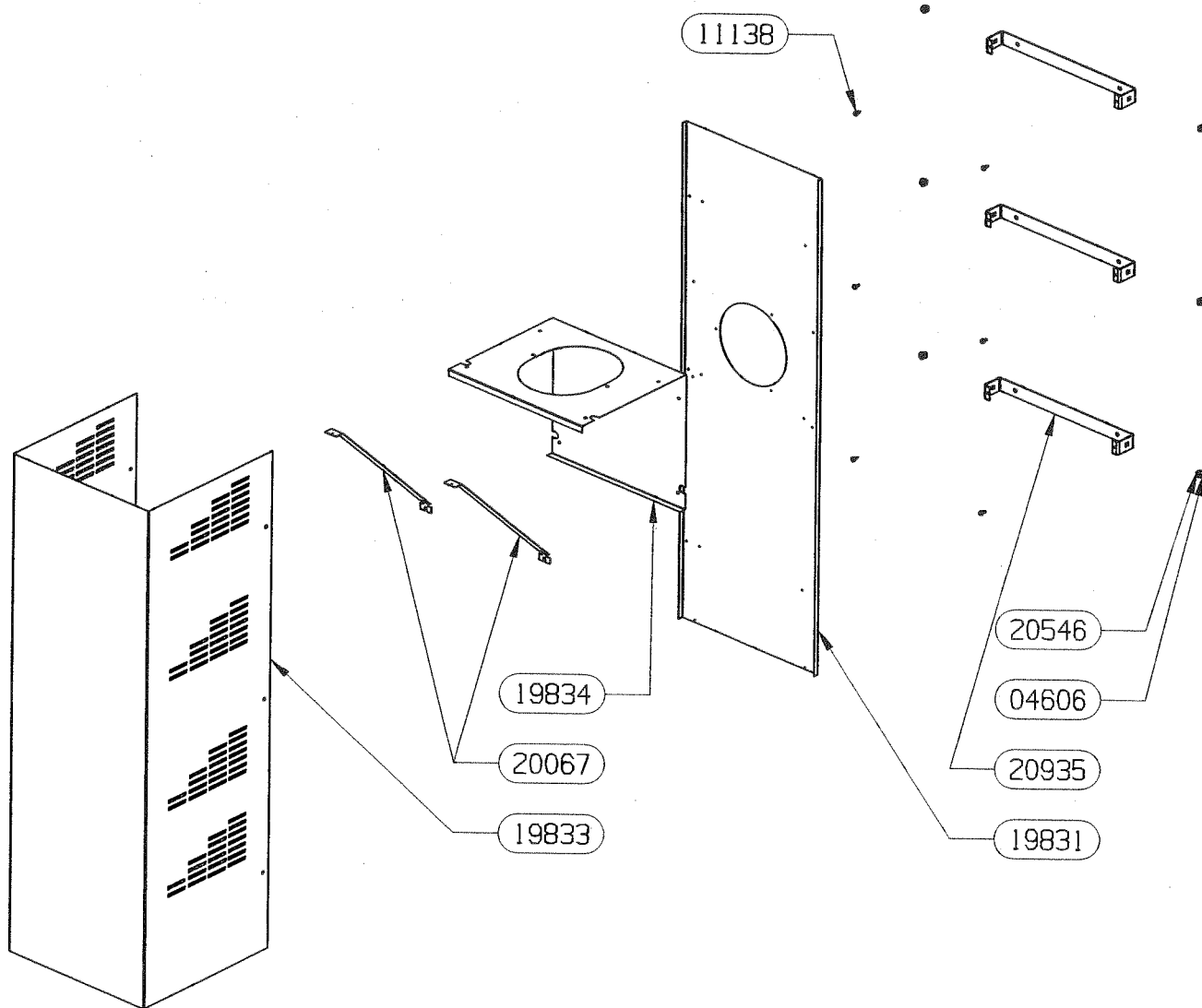


09951	ENS. SOUDE CENDRIER	1
16783	SOLE	1
16784	PLAQUE D'ATRE CONTEMPORAINE	1
16971	RESSORT DE FERMETURE	1
16980	ENS.SOUDE CORPS DE CHAUFFE	1
16986	BUSE PB50 ENS. SOUDE	1
16989	DEFLECTEUR VITRE	1
16994	COTE INT. DE CORPS DE CHAUFFE	2
16995	APPUI ARRIERE DE SOLE	1
16996	APPUI LATERAL DE SOLE	2
16999	PATTE D'ACCROCHAGE	2
17011	REGISTRE D'AIR	1
17165	TIRETTE AIR DE GRILLE	1
17237*	DEFLECTEUR VERMICULITE	1
17294	CALAGE DEFLECTEUR DE VITRE	3
17340*	DOUBLAGE DEFLECTEUR INOX	1
17633	CHENET	1
91070	Ens.deflecteur + vermiculite	1
CODE ARTICLE	DESIGNATION	QTE

OSUPRA

CHEMINETTE
DARCIE 231072 FT C

ENSEMBLE CACHE-TUYAU 100469
EDITION 11/04/03



OSUPRA

CHEMINETTE
DARCIE 231072 FT C

ENSEMBLE CACHETUYAU 100469
EDITION 11/04/03

04606	VIS A TETE RONDE LARGE POZI	6
11138	VIS A TOLE HEXAGONALE	6
19831	ARRIERE POUR CACHE TUYAU	1
19833	CACHE TUYAU	1
19834	DEFLECTEUR DE CACHE TUYAU	1
20067	SUPPORT DEFLECTEUR DE CACHE TUYAU	2
20546	ECROU CAGE	6
20935	PATTE D'ACCROCHE MURALE	3
CODE ARTICLE	DESIGNATION	QTE