

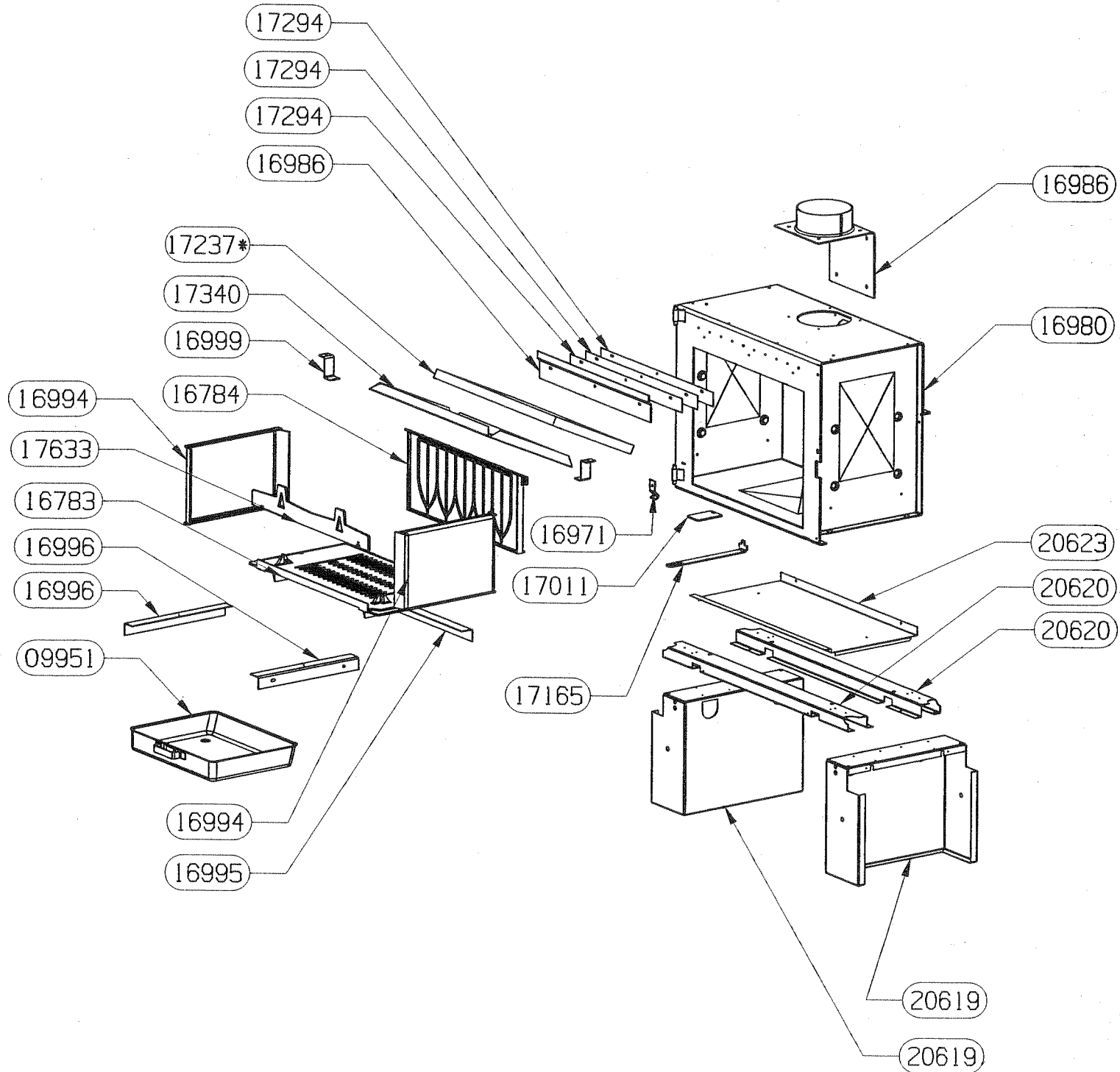
PIECE NON DESSINEE :
07232 MAIN FROIDE

03304*	ECROU HEXAGONAL AUTOFREINE FENDU	1
04093	JOINT PLAT DE 10X2 LG.1170	1
13013	CLIP TUBULAIRE "RAPID"	2
13015	LOGO SUPRA	1
16396	VIS AUTOTARAUDEUSE C HC	9
16972*	BOUTON DE PORTE	1
16973*	JOINT DE PORTE LG.415	2
16974*	JOINT DE PORTE LG.500	1
16975	VITRE 545X316X3	1
16979	PORTE FONTE	1
16991	FIXE JOINT HORIZONTAL	1
16992	FIXE JOINT LATERAL	2
16993*	POIGNEE	1
17387*	GALET	1
17388*	RONDELLE	1
17413*	DOUILLE AXE DE PORTE	1
17420*	RONDELLE ELASTIQUE BOMBEE	1
17605*	VIS CBE HC M5x25	1
17629 non vu	ENS. PORTE MONTEE	1
19616	PROTEGE JOINT	2
91076 non vu	ENS. POIGNEE MONTEE	1
91081 non vu	ENS. JOINT + PROTEGE JOINT	2
CODE ARTICLE	DESIGNATION	QTE

OSUPRA

CHEMINETTE
ARBOIS 231870 FT C

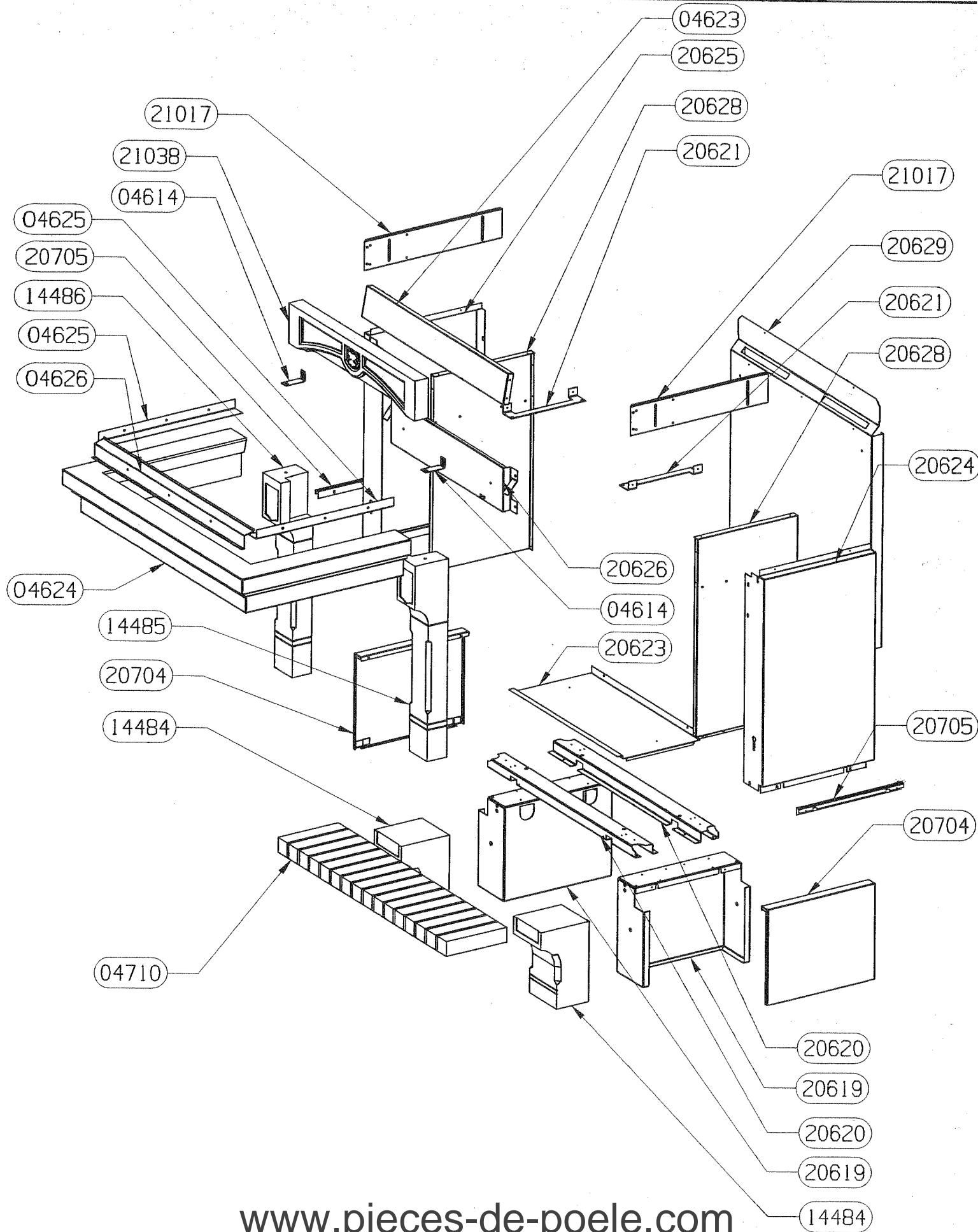
ENSEMBLE FOYER
EDITION 16/04/03



ARTICLES NON REPRESENTES :
05206 MANCHETTE DIAM.180
11768 ADAPTATEUR BUSE 150/153
20816 SACHET VISSERIE

ARTICLES EN OPTION :
100489 KIT BUSE + CLAPET COUPE TIRAGE

16783	SOLE	1
16784	PLAQUE D'ATRE CONTEMPORAINE	1
16971	RESSORT DE FERMETURE	1
16980	ENS.SOUDE CORPS DE CHAUFFE	1
16986	DEFLECTEUR VITRE	1
16986	BUSE PB50 ENS. SOUDE	1
16994	COTE INT. CORPS DE CHAUFFE	2
16995	APPUI ARRIERE DE SOLE	1
16996	APPUI LATERAL DE SOLE	2
16999	PATTE D'ACCROCHAGE	2
17011	REGISTRE D'AIR	1
17165	TIRETTE AIR DE GRILLE	1
17237*	DEFLECTEUR VERMICULITE	1
17294	CALAGE DEFLECTEUR DE VITRE	3
17340	DOUBLAGE DEFLECTEUR INOX	1
17633	CHENET	1
20619	PIED DE SOCLE	2
20620	TRAVERSE DE SOCLE	2
20623	PROTECTION DE SOL	1
09951	CENDRIER	1
91070	ENS.DEFLECTEUR+VERMICULITE	1
CODE ARTICLE	DESIGNATION	QTE

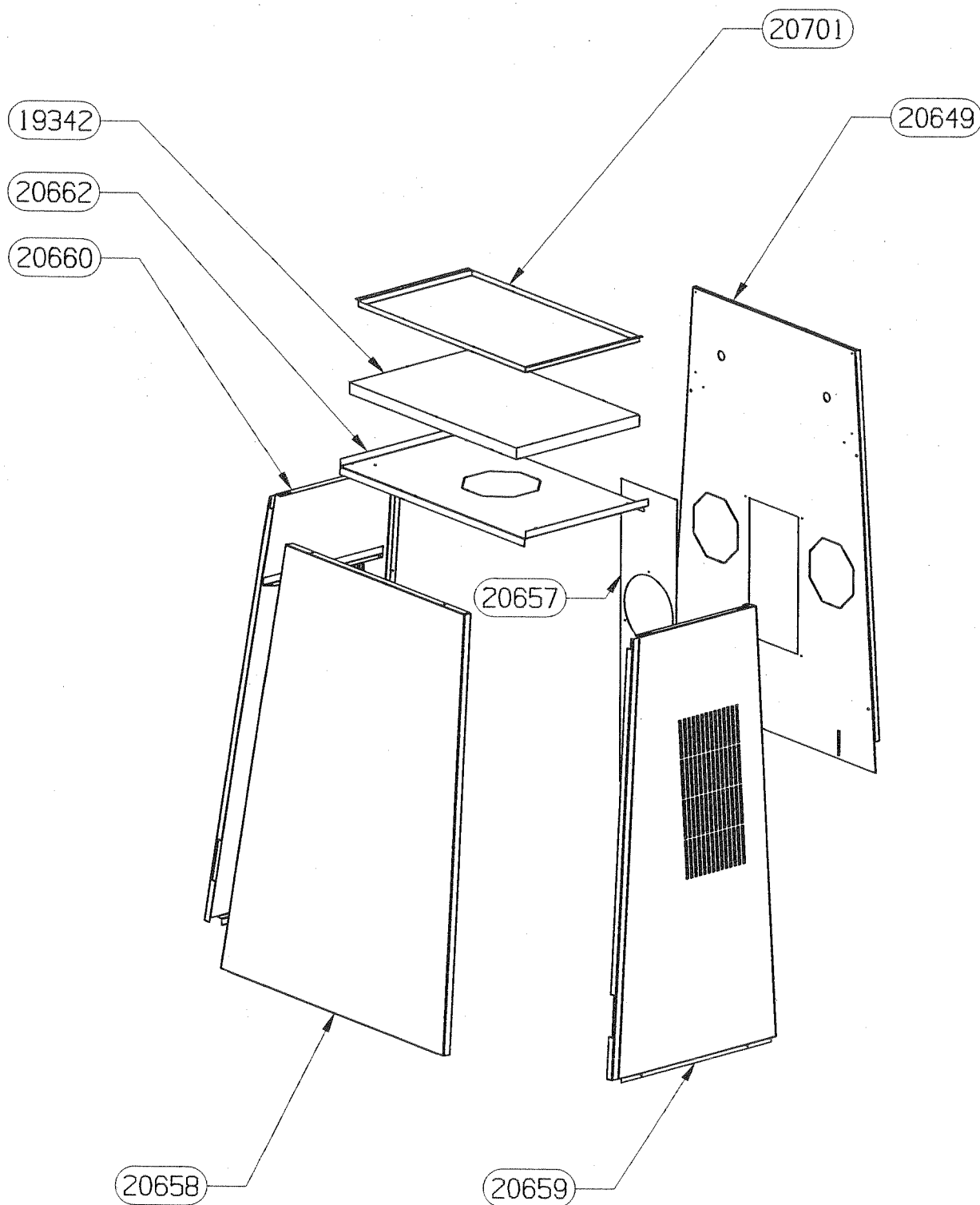


00539	ECARTEUR MURAL (non vu)	2
04614	FIXATION JAMBAGES & FRONTON	2
04623	DEFLECTEUR FRONTAL	1
04624	POUTRE BOIS	1
04625	EQUERRE DE FIXATION POUTRE	2
04626	PROTECTION FRONTALE	1
04710	MARGELLE	1
14484	SABOT	2
14485	JAMBAGE DROIT	1
14486	JAMBAGE GAUCHE	1
20619	PIED DE SOCLE	2
20620	TRAVERSE DE SOCLE	2
20621	SUPPORT DE PROTECT. DE COTE	2
20623	PROTECTION DE SOL	1
20624	COTE DROIT HABILLAGE	1
20625	COTE GAUCHE HABILLAGE	1
20626	FRONTON TOLE	1
20628	PROTECTION DE COTE	2
20629	ARRIERE	1
20704	CACHE LATERAL PIED DE SOCLE	2
20705	SUPPORT CACHE LATERAL	2
21017	DEFLECTEUR LATERAL	2
21038	FRONTON EDELROC	1
CODE ARTICLE	DESIGNATION	QTE

OSUPRA

CHEMINETTE
ARBOIS 231870 FT C

ENSEMBLE HOTTE 220058
EDITION 16/07/03



OSUPRA

CHEMINETTE

ARBOIS 231870

FT C

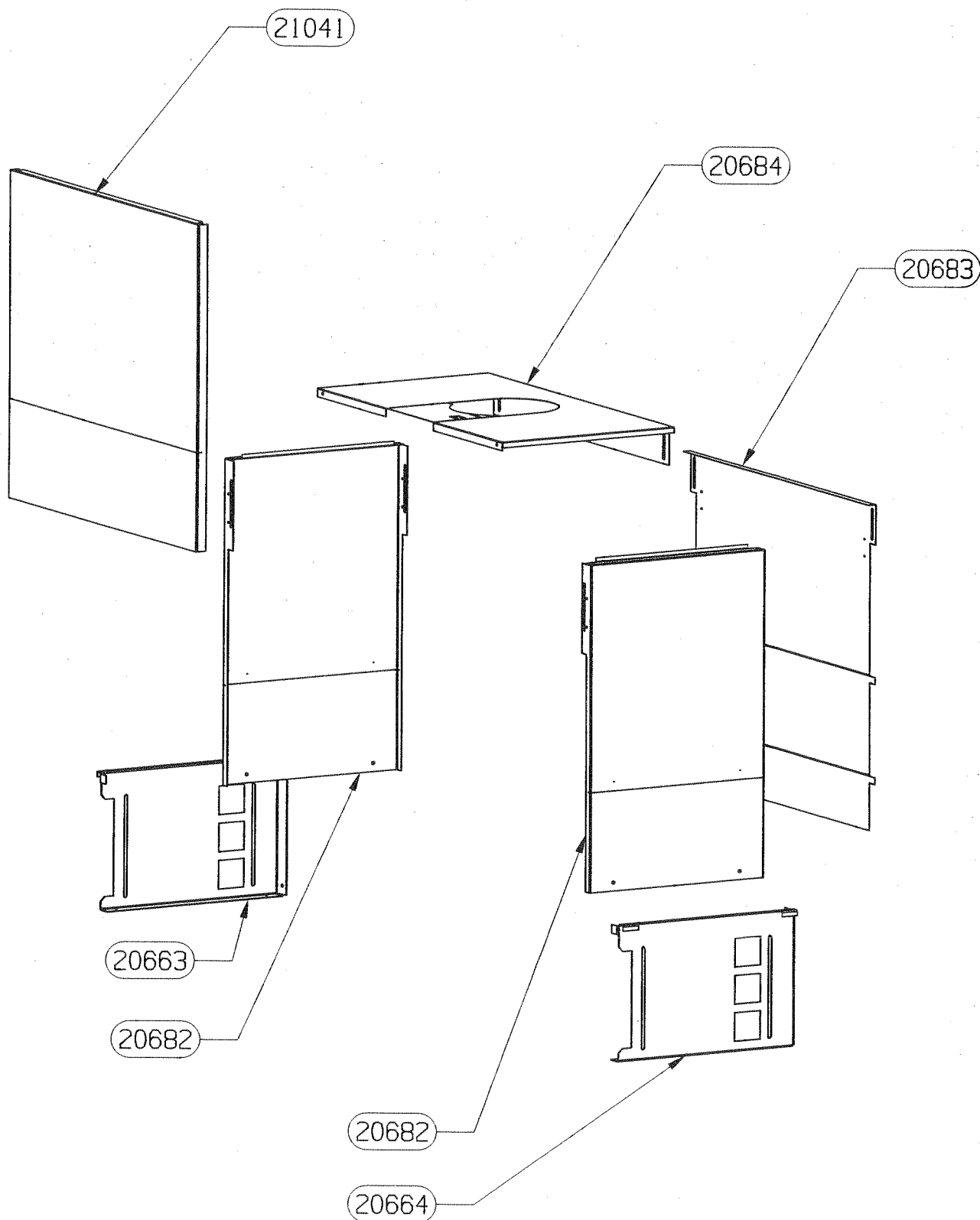
ENSEMBLE HOTTE 220058

EDITION 16/04/03

ARTICLES NON REPRESENTES.

-SACHET VISSERIE 20871

19342	LAINES DE ROCHE 100X60X30	1
20649	ARRIERE DE HOTTE	1
20657	RACCORD ARRIERE	1
20658	FACADE ENSEMBLE SOUDE	1
20659	COTE DROIT HABILLAGE	1
20660	COTE GAUCHE HABILLAGE	1
20662	COUVERCLE INTERMEDIAIRE	1
20701	COUVERCLE DE HOTTE	1
20871	SACHET VISSERIE non vu	1
CODE ARTICLE	DESIGNATION	QTE



ARTICLES NON REPRESENTES.

-SACHET VISSERIE 21042

20683	ARRIERE DU CACHE TUYAU	1
20682	COTE DU CACHE TUYAU	2
21041	FACADE DU CACHE TUYAU	2
20664	SUPPORT DROIT	1
20663	SUPPORT GAUCHE	1
20684	SUPPORT ISOLATION	1
CODE ARTICLE	DESIGNATION	QTE