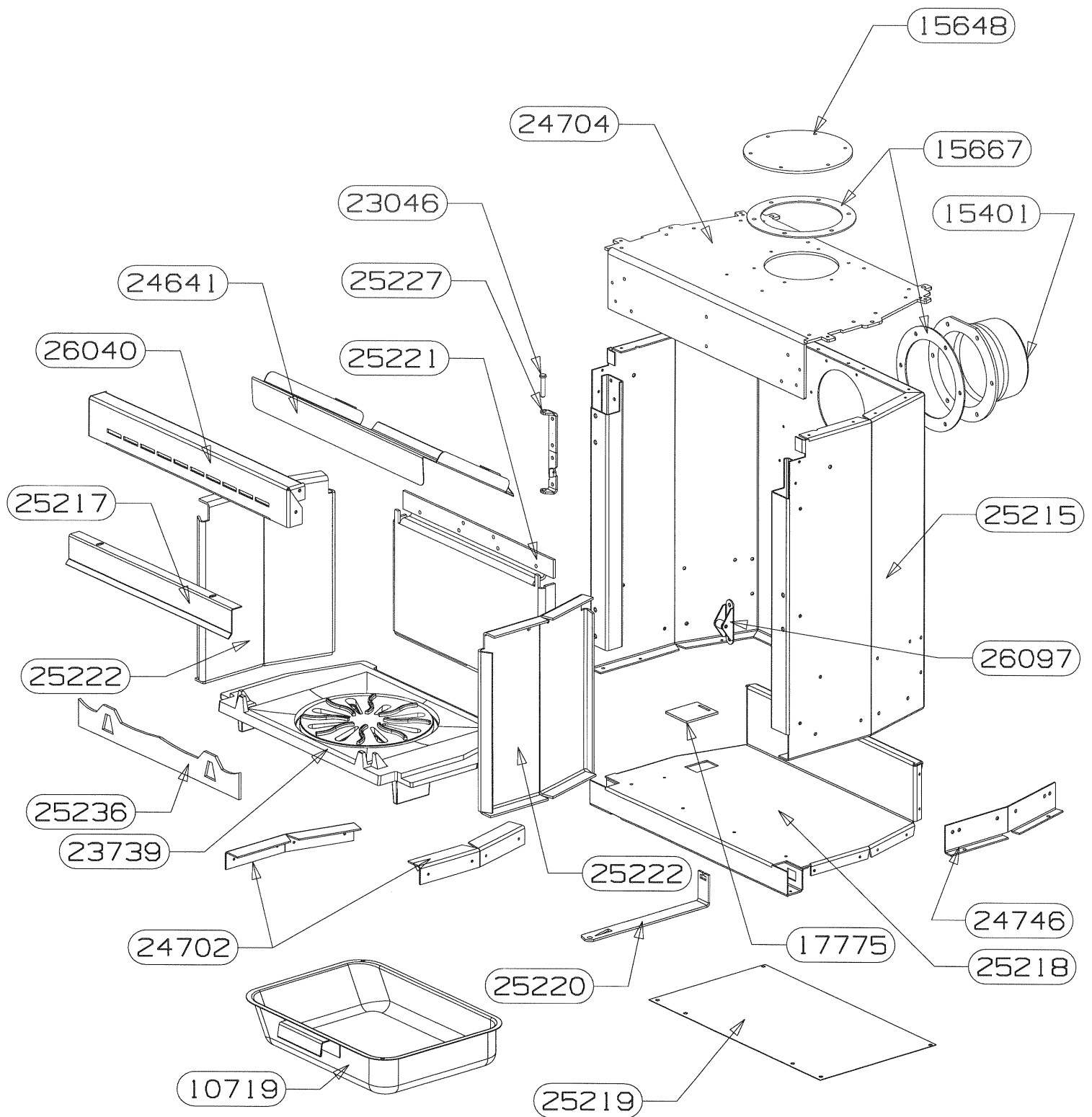


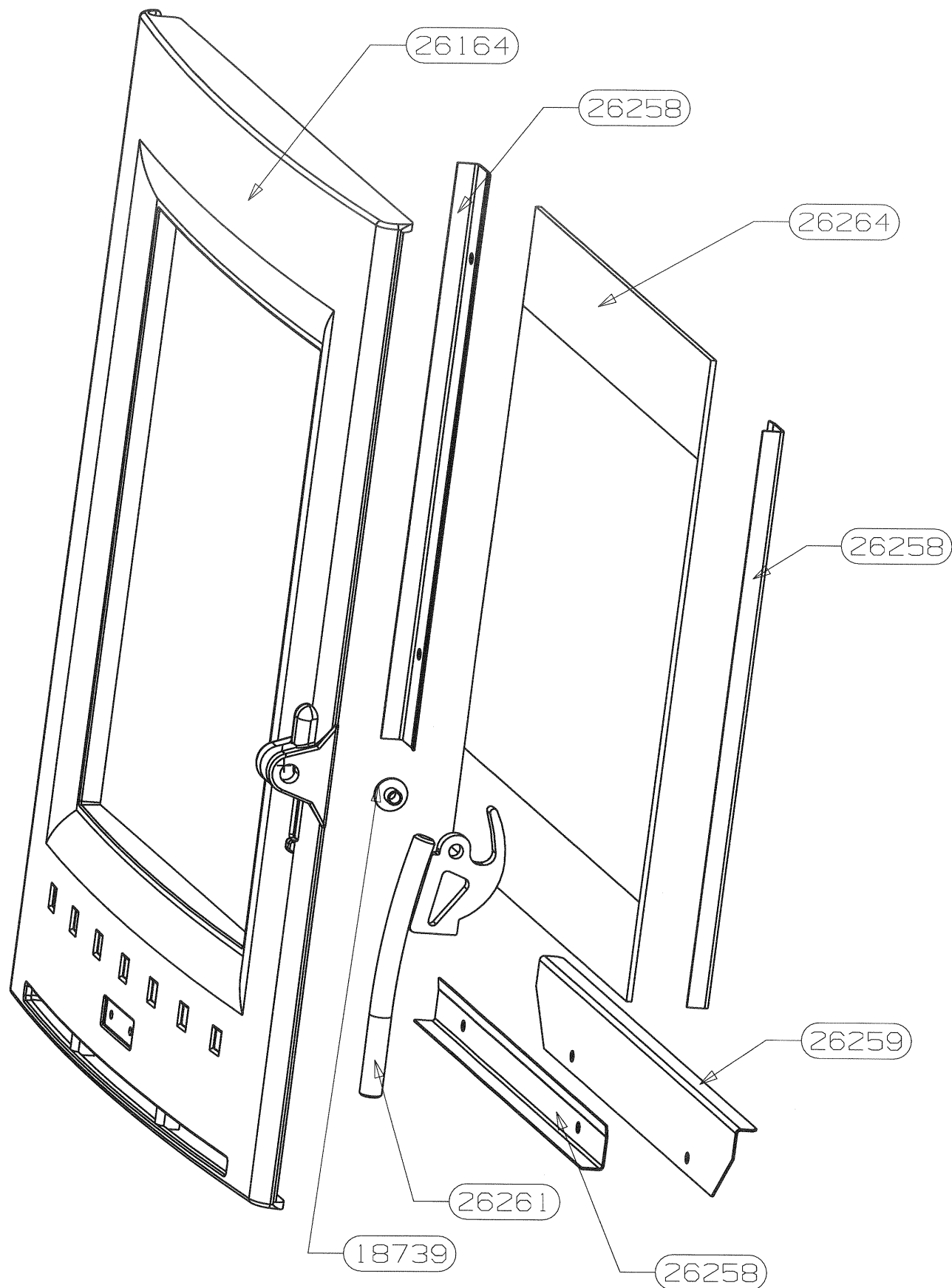
POUR TOUTE COMMANDE DE PIECE D'HABILLAGE,  
PRECISER IMPERATIVEMENT LA COULEUR

TRAVERSE SUPERIEURE	26408	1
TRAVERSE INFERIEURE	26409	1
SUPPORT VENTILATEUR	26441	1
SUPPORT COTE GAUCHE	26445	1
SUPPORT COTE DROIT	26437	1
SUPPORT CORPS DE CHAUFFE	27971	1
PROTECTION DE COTE	26421	2
PLAQUE SOL	26424	1
OBTURATEUR	13937	1
MONTANT GAUCHE DE SOCLE	26428	1
MONTANT DROIT DE SOCLE	26426	1
LOGO SUPRA	13015	1
DESSUS	26439	1
DEFLECTEUR DE FUMEE	24641	1
DEFLECTEUR ARRIERE	26411	1
COUVERCLE DE DA	26429	1
COTE HABILLAGE	26443	2
BOITIER VENTILATION KTE 152	12257	1
BANDEAU SUPERIEUR	26444	1
BANDEAU INFERIEUR	26446	1
ARRIERE INFERIEUR	27970	1
ARRIERE	26442	1
DESIGNATION	CODE ARTICLE	QTE



POUR TOUTE COMMANDE DE PIECES D'HABILLAGE,  
PRECISER IMPERATIVEMENT LA COULEUR

26097	ENS. FERMETURE	1
26040	TRAVERSE SUP C.D.C.	1
25236	CHENET ISERAN	1
25227	CHARNIERE DE PORTE	1
25222	COTE INTERIEUR C.D.C.	2
25221	PLAQUE D'ATRE TOLE	1
25220	TIRETTE AIR DE GRILLE	1
25219	PROTECTION DE SOL	1
25218	FOND DE CORPS DE CHAUFFE	1
25217	DEFLECTEUR DE VITRE	1
25215	PAROI C.D.C.	1
25106	POIGNEE DE CENDRIER	1
24746	EQUERRE PLIABLE L=240	2
24704	DESSUS CORPS DE CHAUFFE	1
24702	EQUERRE APPUI COTE	2
24641	DEFLECTEUR DE FUMEE	1
23739	SOLE FONTE	1
23046	AXE DE CHARNIERE	2
17775	REGISTRE D'AIR	1
15667	JOINT DE BUSE	2
15648	TAMPON	1
15401	BUSE D. 120/125	1
10719	CENDRIER	1
CODE ARTICLE	DESIGNATION	QTE



POUR TOUTE COMMANDE DE PIECES D'HABILLAGE,  
PRECISER IMPERATIVEMENT LA COULEUR

26264	VITRE 356 x 335 x 3	1
26261	ES. POIGNEE	1
26259	DEFLECTEUR BAS	1
26258	FIXE VITRE	3
26164	PORTE FONTE	1
18739	DOUILLE	1
16396	VIS AUTOTARAUDEUSE CHC	6 non vu
10762	VIS CHC M6x16	1 non vu
09708	JOINT RECTANGULAIRE 6x12	2.2m non vu
04093	JOINT PLAT 10x2	1.6m non vu
03303	RONDELLE ONDUFLEX	1 non vu
CODE ARTICLE	DESIGNATION	QTE