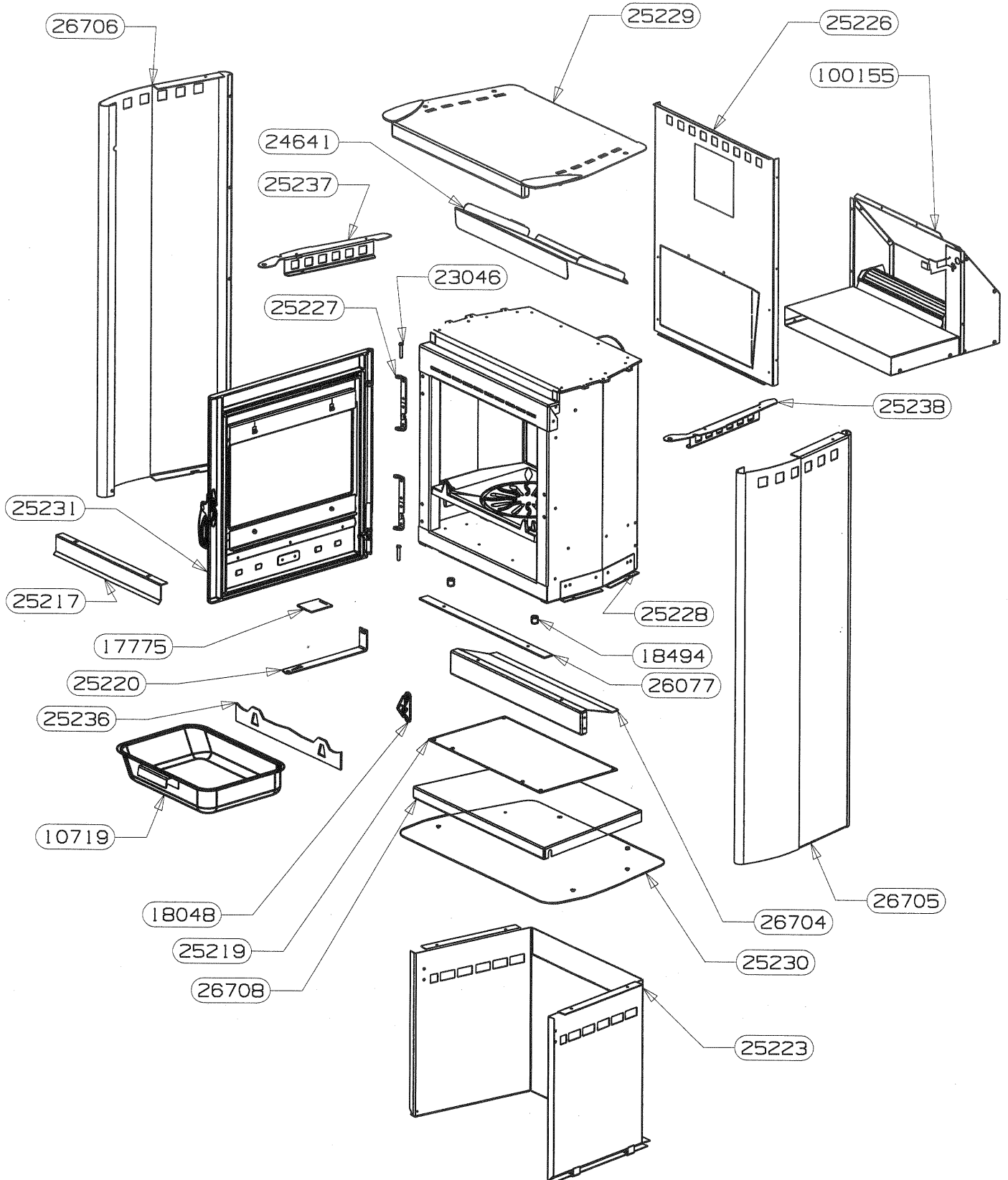


# OSUPRA

POELE A BOIS  
HF 3726 TURBO 2

FT

ENSEMBLE MONTE HF3726 TURBO 2  
EDITION 04/08



# OSUPRA

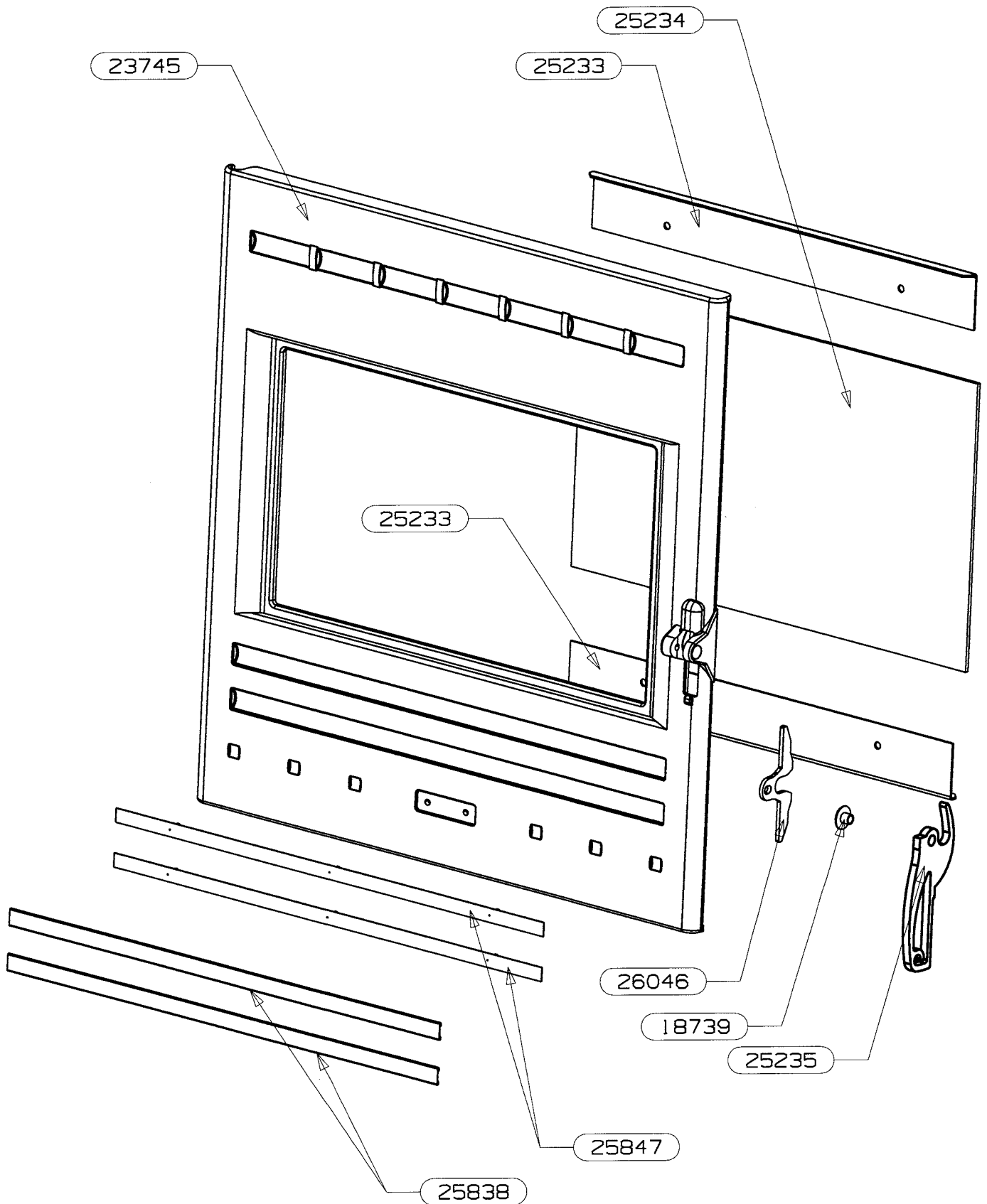
POELE A BOIS  
HF 3726 TURBO 2

FT

ENSEMBLE NOMENCLATURE HF3726 TURBO 2  
EDITION 04/08

POUR TOUTE COMMANDE DE PIECES D'HABILLAGE,  
PRECISER IMPERATIVEMENT LA COULEUR !

FOND DE BUCHER	26708	1
BUCHER	26707	1
COTE HABILLAGE GAUCHE	26706	1
COTE HABILLAGE DROIT	26705	1
BANDEAU INFERIEUR	26704	1
AILETTE	26077	1
RAIDISSEUR COTE DROIT	25238	1
RAIDISSEUR COTE GAUCHE	25237	1
CHENET ISERAN	25236	1
PORTE BAGUETTES ISERAN E.M.	25231	1
PLAQUE DE SOL	25230	1
DESSUS HABILLAGE E.M.	25229	1
ENSEMBLE C.D.C. ISERAN	25228	1
CHARNIERE DE PORTE	25227	2
PROTECTION ARRIERE	25226	1
TIRETTE AIR DE GRILLE	25220	1
PROTECTION DE SOL	25219	1
DEFLECTEUR DE VITRE	25217	1
DEFLECTEUR DE FUMEE	24641	1
AXE DE CHARNIERE	23046	2
BUTEE DE PORTE	18494	2
ENSEMBLE FERMETURE	18048	1
REGISTRE D'AIR	17775	1
CENDRIER E.SOUDE	10719	1
ENS-MONTE TURBO 2	100155	1
DESIGNATION	CODE ARTICLE	QTE



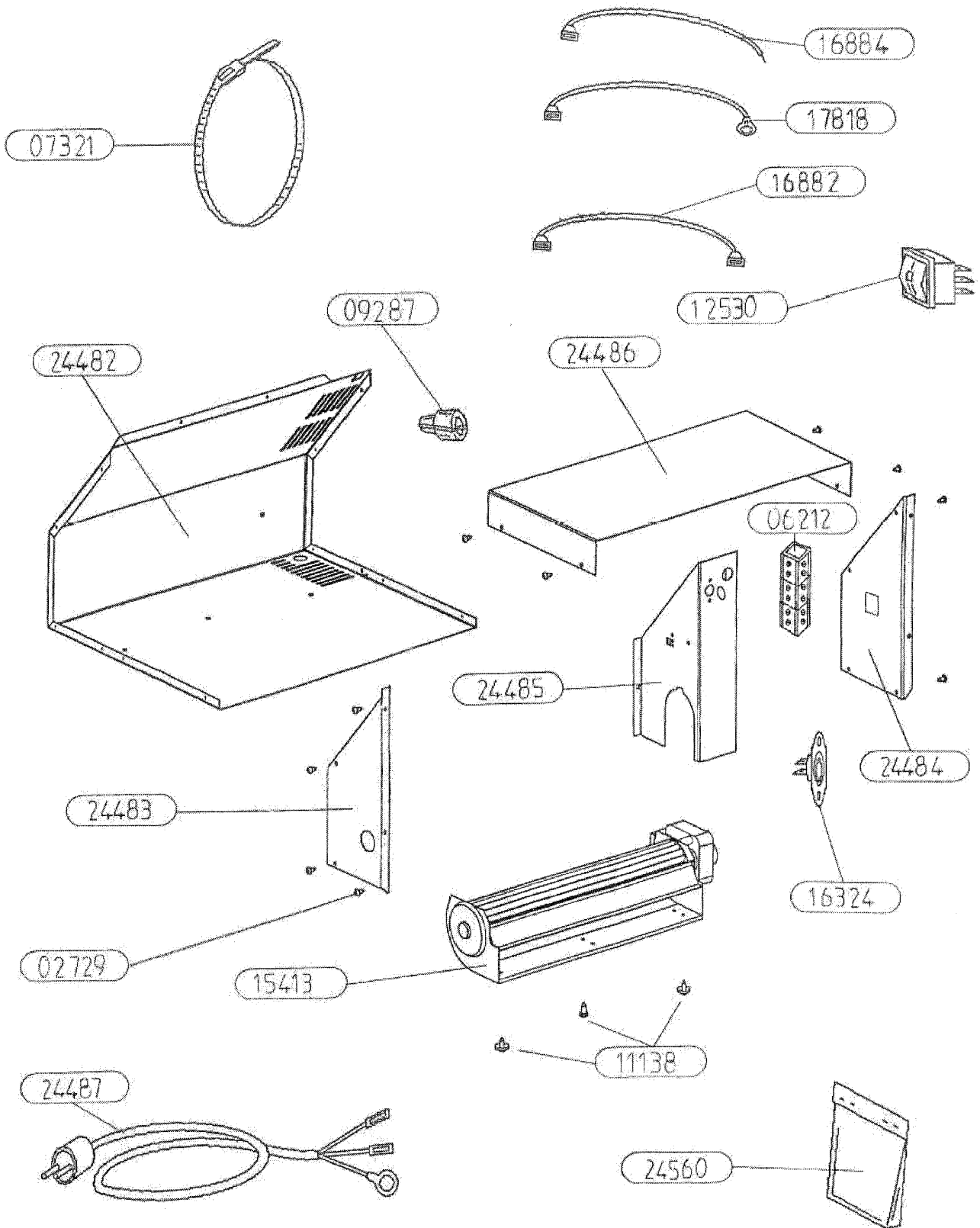
POUR TOUTE COMMANDE DE PIECES D'HABILLAGE,  
PRECISER IMPERATIVEMENT LA COULEUR

26046	CENTREUR DE PORTE	1
25847	SUPPORT BAGUETTES ES	2
25838	BAGUETTES ISERAN	2
25235	POIGNEE DE PORTE	1
25234	VITRE DE PORTE	1
25233	FIXE VITRE	2
23745	PORTE FONTE (percee	1
18739	DOUILLE POUR FIXATION	1
16396	VIS AUTOTARAUDEUSE CHC	4 non vu
10762	VIS CHC M6x16	1 non vu
10113	JOINT RECTANGULAIRE 14x8	2.2m non vu
4093	JOINT PLAT 10x2	1.6m non vu
3303	RONDELLE ONDUFLEX	1 non vu
CODE ARTICLE	DESIGNATION	QTE

# OSUPRA

## TURBO 2

KIT  
EDITION 08/05



# OSUPRA

TURBO 2

KIT  
EDITION 08/05

24560	SACHET VISSERIE	1
24531 non vu	ENSEMBLE MONTE TURBO 2	/
24487	CABLE D'ALIMENTATION	1
24486	CAPOT DE CARTER	1
24485	PROTECTION DU MOTEUR	1
24484	COTE DROIT DU CARTER	1
24483	COTE GAUCHE DU CARTER	1
24482	CARTER DE TURBINE	1
17818	FIL TERRE	1g 400
16884	FIL BRUN	1g 240
16882	FIL ROUGE	1g 320
16324	THERMOSTAT DISQUE 40°	1
15413	VENTILATEUR TANGENTIEL	1
12530	INVERSEUR UNIPOLAIRE	1
11138	VIS A TOLE HEXAGONALE	3
09287	SERRE-CABLE	1
07321	COLLIER DE FIXATION	1
06212	BORNIER	1
02729	VIS A TOLE CBL POZI	13
REPERE	DESIGNATION	OTE