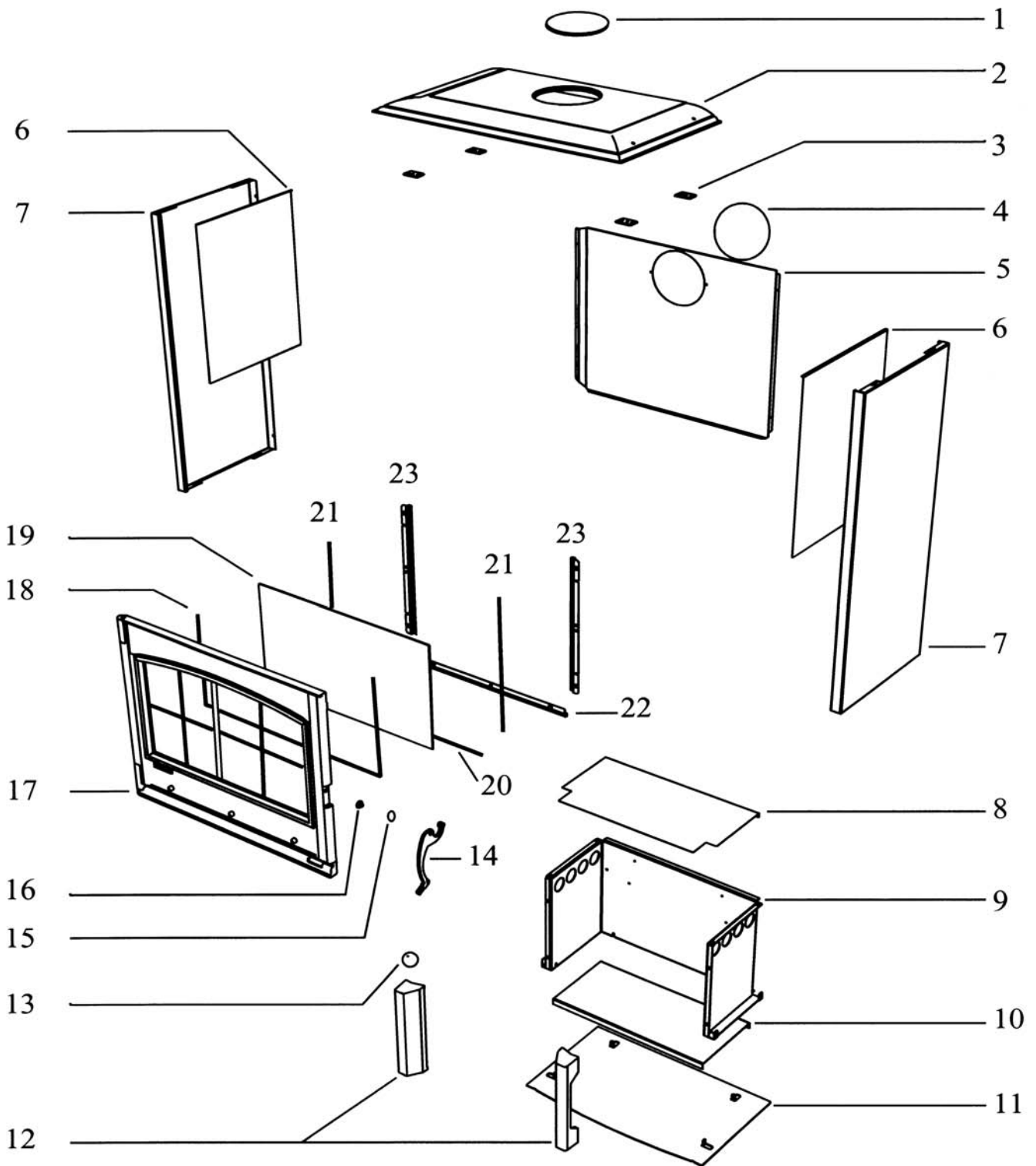


**POELE A BOIS HF 4950
ENSEMBLE TOLERIE - PORTE**

Code 191031

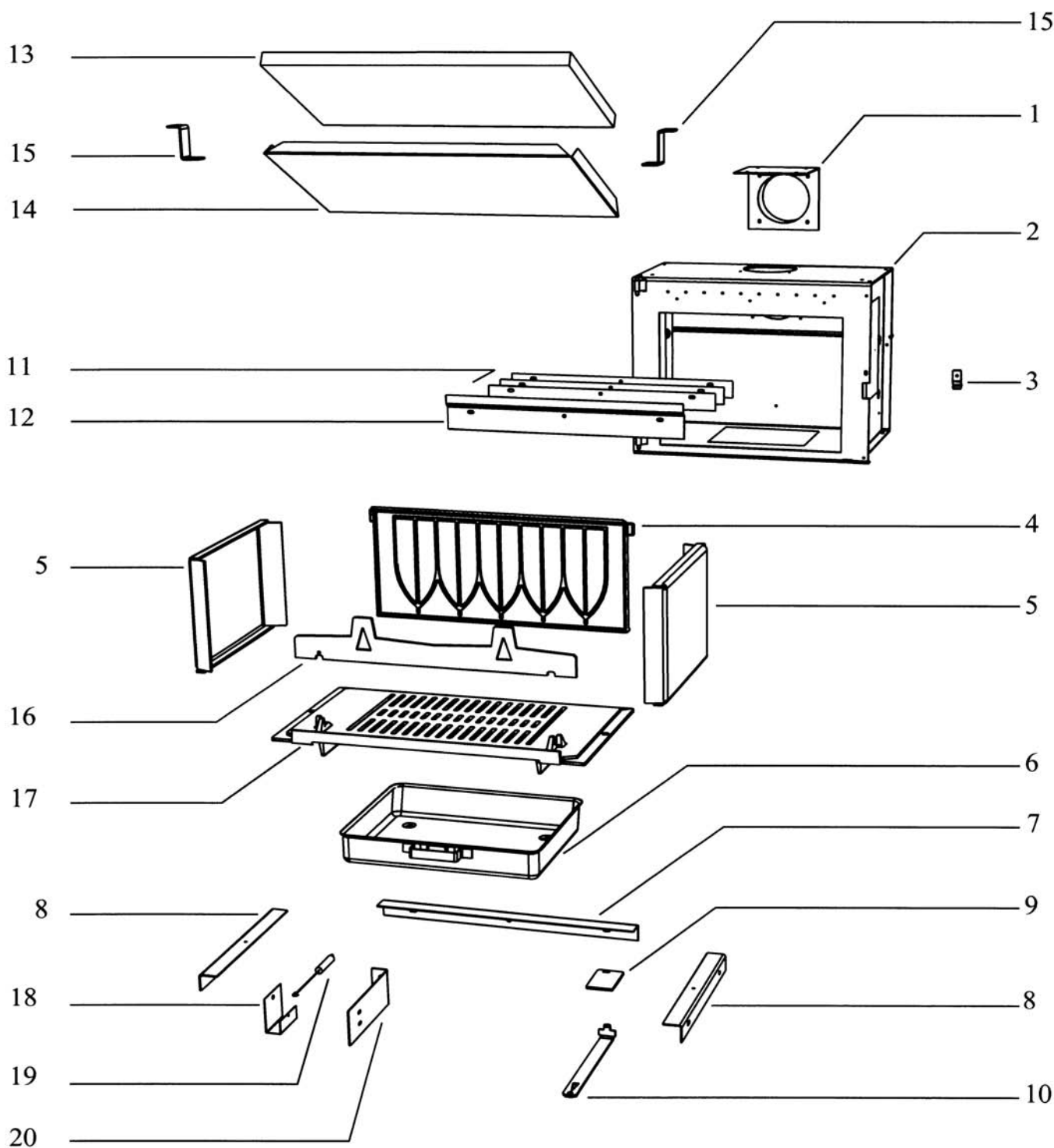


**POELE A BOIS HF 4950
ENSEMBLE TOLERIE - PORTE**

Code 191031

POSITION	NOMBRE	DESIGNATION	REFERENCES
1	1	Tampon	16897PO
2	1	Dessus fonte	16880PO
3	4	Appui de dessus	17014PB
4	1	Obturateur tôle	15673
5	1	Arrière galvanisé	24491
6	2	Ecran latéral	17164
7	2	Coté d'habillage	19018PP
8	1	Ecran de bûcher	17019
9	1	Socle	16997PO
10	1	Double fond	17163PO
11	1	Plaque de sol	16998PO
12	2	Montant de façade	18848PO
13	1	Bouton de porte	16972
14	1	Poignée	X
15	1	Rondelle Onduflex	X
16	1	Douille axe de porte	17413
17	1	Cadre de porte	17033--UPO
18	2 ml	Joint de vitre plat 10X2 autocollant	04093
19	1	Vitre 545x316x3 mm	16975
20	1	Joint de porte horizontal Lg 500	16974
21	2	Joint de porte latéral Lg 415	16973
22	1	Fixe joint horizontal	16991PB
23	2	Fixe joint latéral	16992PB
Non représenté	1	Porte EM	17631PO
Non représenté	1	Poignée de porte EM (poignée, galet, bouton, douille axe de porte, rondelle, vis, écrou fendu)	91076
Non représenté	1	Sachet visserie tampon obturateur	17778

**POELES A BOIS HF 2950 - 3950 - 4950
ENSEMBLE FOYER**



**POELES A BOIS HF 2950 - 3950 - 4950
ENSEMBLE FOYER**

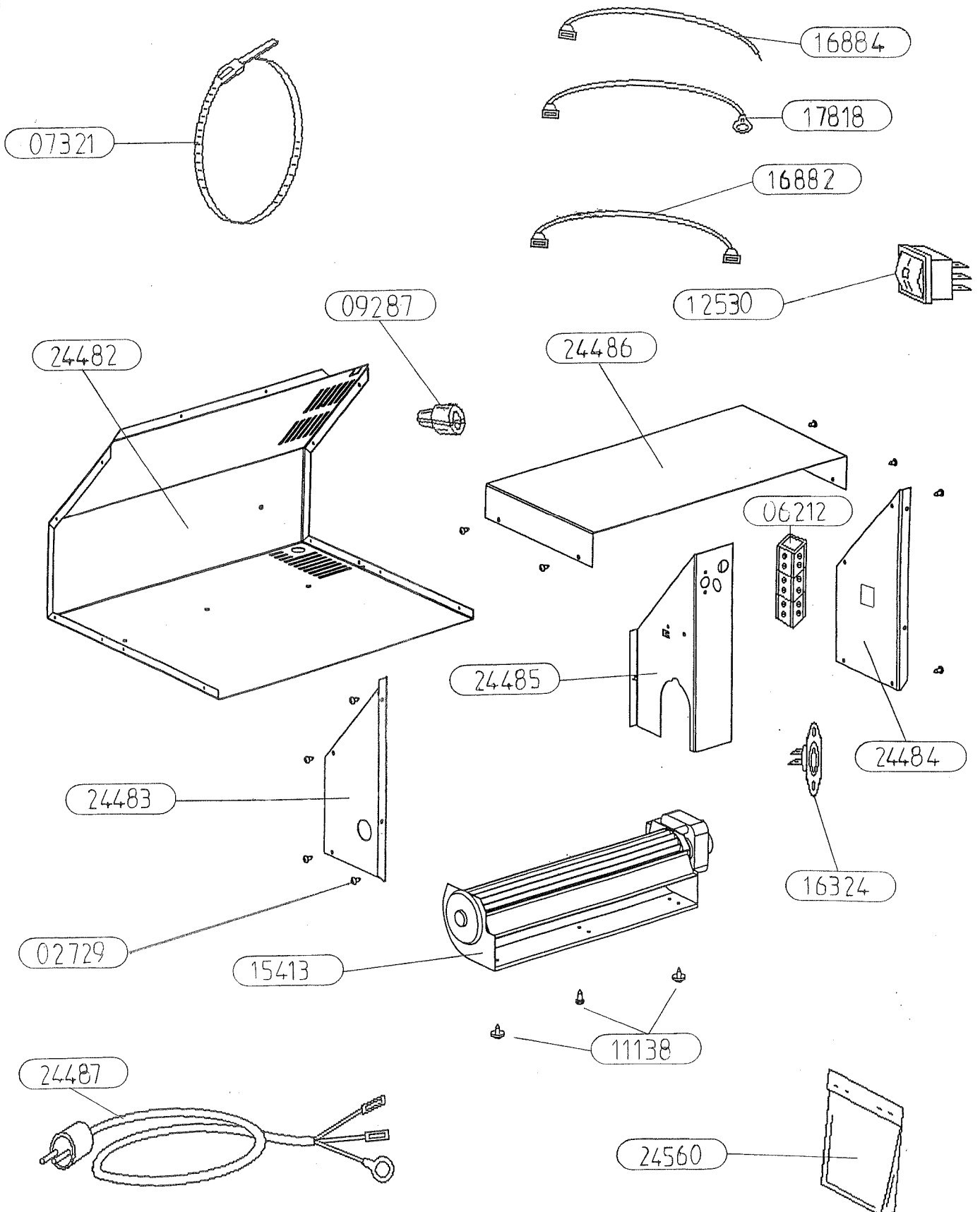
POSITION	NOMBRE	DESIGNATION	REFERENCES
1	1	Buse (ensemble soudé)	16986PB
2	1	Corps de chauffe	16980PB
3	1	Ressort de fermeture	16971
4	1	Plaque d'âtre	16784PB
5	2	Côté intérieur de corps de chauffe	16994PB
6	1	Cendrier	09951PB
7	1	Appui arrière de sôle	16995
8	2	Appui latéral de sôle	16996
9	1	Plaquette registre d'air	17011PB
10	1	Tirette registre d'air	17165--N
11	3	Calage déflecteur de vitre	17294
12	1	Déflecteur de vitre	16989PB
13	1	Déflecteur vermiculite	17237
14	1	Déflecteur inox	17340
15	2	Patte d'accrochage déflecteur	16999
16	1	Chenêt tôle	17633PB
17	1	Sôle fonte	16783PB
18	1	Fixation attache de ressort *	18197
19	1	Ressort de traction *	15468
20	1	Attache de ressort *	18198
Non représenté	1	Adaptateur de buse 150 / 153 mm	11768R
Non représenté	1	Ensemble déflecteur (inox + vermiculite)	91070
Non représenté	1	Main froide	07232

* : uniquement modèles DIN

OSUPRA

TURBO 2

KIT
EDITION-08/05



24560	SACHET VISSERIE	1
24531 non vu	ENSEMBLE MONTE TURBO 2	/
24487	CABLE D'ALIMENTATION	1
24486	CAPOT DE CARTER	1
24485	PROTECTION DU MOTEUR	1
24484	COTE DROIT DU CARTER	1
24483	COTE GAUCHE DU CARTER	1
24482	CARTER DE TURBINE	1
17818	FIL TERRE	lg 400
16884	FIL BRUN	lg 240
16882	FIL ROUGE	lg 320
16324	THERMOSTAT DISQUE 40°	1
15413	VENTILATEUR TANGENTIEL	1
12530	INVERSEUR UNIPOLAIRE	1
11138	VIS A TOLE HEXAGONALE	3
09287	SERRE-CABLE	1
07321	COLLIER DE FIXATION	1
06212	BORNIER	1
02729	VIS A TOLE CBL POZI	13
REPERE	DESIGNATION	QTE