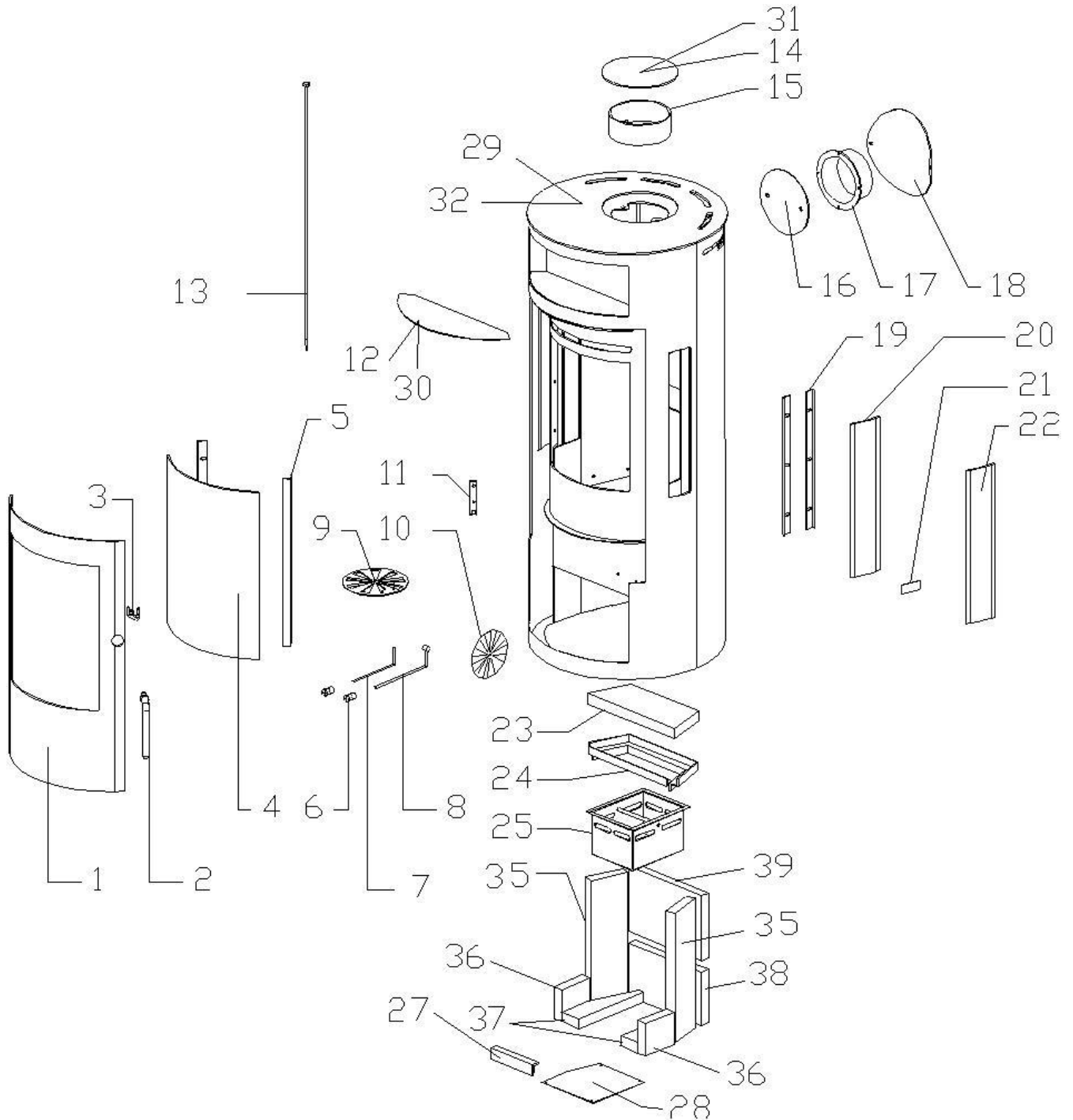
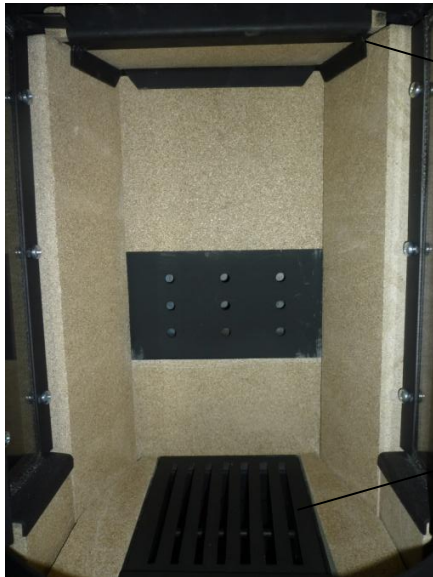


Vue éclatée



Vue éclatée



Nomenclature

N°	Référence	Désignation	Qté
1	34027	PORTE NOIRE	1
2	34028	POIGNEE	1
3	34029	LOQUET	1
4	34030	VITRE SUPRA	1
5	34031	EQUERRE DE FIXATION VITRE PORTE	2
6	34032	BOUTON DE COMMANDE	2
7	34033	AXE DE COMMANDE AIR PRIMAIRE	1
8	34034	AXE DE COMMANDE AIR SECONDAIRE	1
9	34035	DISQUE AIR PRIMAIRE	1
10	34036	DISQUE AIR SECONDAIRE	1
11	34037	GALET DE FERMETURE	1
12	34038	TOLE CHAUFFE PLAT	1
13	34039	AXE PORTE	1
14	34040	TAMPON SUPERIEUR	1
15	34041	BUSE	1
16	34042	TAMPON DE BUSE	1
17	34043	BUSE ARRIERE	1
18	34044	TAMPON ARRIERE	1
19	34045	EQUERRE DE FIXATION VITRE LATERALE INTERIEURE	4
20	34046	VITRE LATERALE INTERIEURE AVEC JOINT	2
21	34047	EQUERRE DE FIXATION VITRE LATERALE EXTERIEURE	2
22	34048	VITRE LATERALE EXTERIEURE AVEC JOINT	2
23	34049	DEFLECTEUR VERMICULITE	1
24	34050	SUPPORT DEFLECTEUR	1
25	34051	CENDRIER	1
26	34052	ENSEMBLE VERMICULITE	1
27	34053	EQUERRE	1
28	34054	TOLE DE FERMETURE	1
29	34055	DESSUS OLLAIRE	1
30	34056	CHAUFFE PLAT OLLAIRE	1
31	34057	TAMPON OLLAIRE	1
32	34058	DESSUS TOLE	1

Nomenclature

N°	Référence	Désignation	Qté
33	34059	JOINT PORTE	1
34	34060	JOINT VITRE PORTE	1
35	34061	VERMICULITE LATERALE ARRIERE	2
36	34062	VERMICULITE LATERALE AVANT	2
37	34063	VERMICULITE SOLE	1
38	34064	VERMICULITE ARRIERE INFERIEURE	1
39	34065	VERMICULITE ARRIERE SUPERIEURE	1
42	34068	VIS DE FIXATION VITRE LATERALE INTERIEURE (x6)	1
43	34069	VIS DE FIXATION VITRE PORTE (x6)	1
44	34070	GRILLE	1
	34102	PEINTURE NOIRE	1