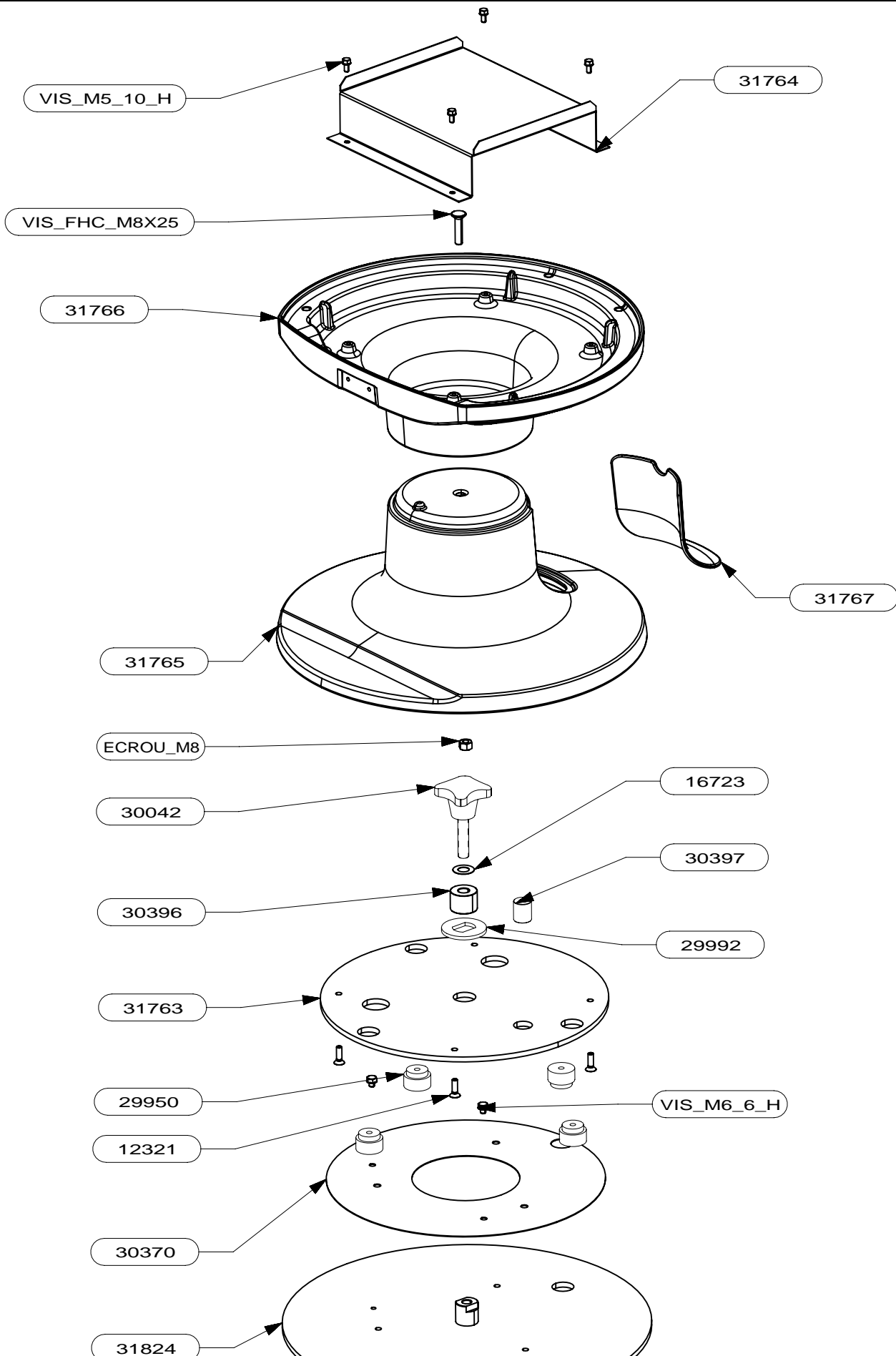
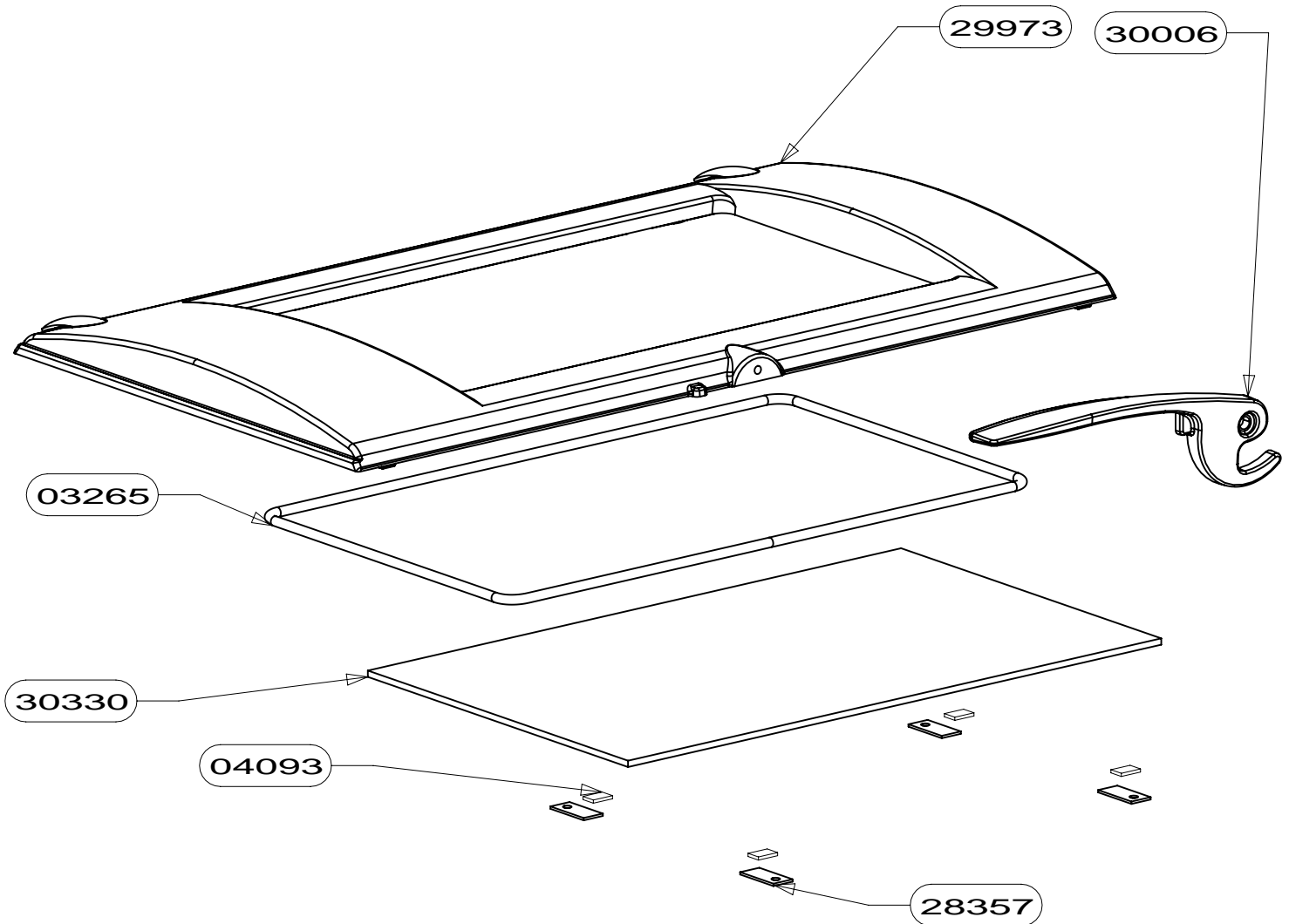


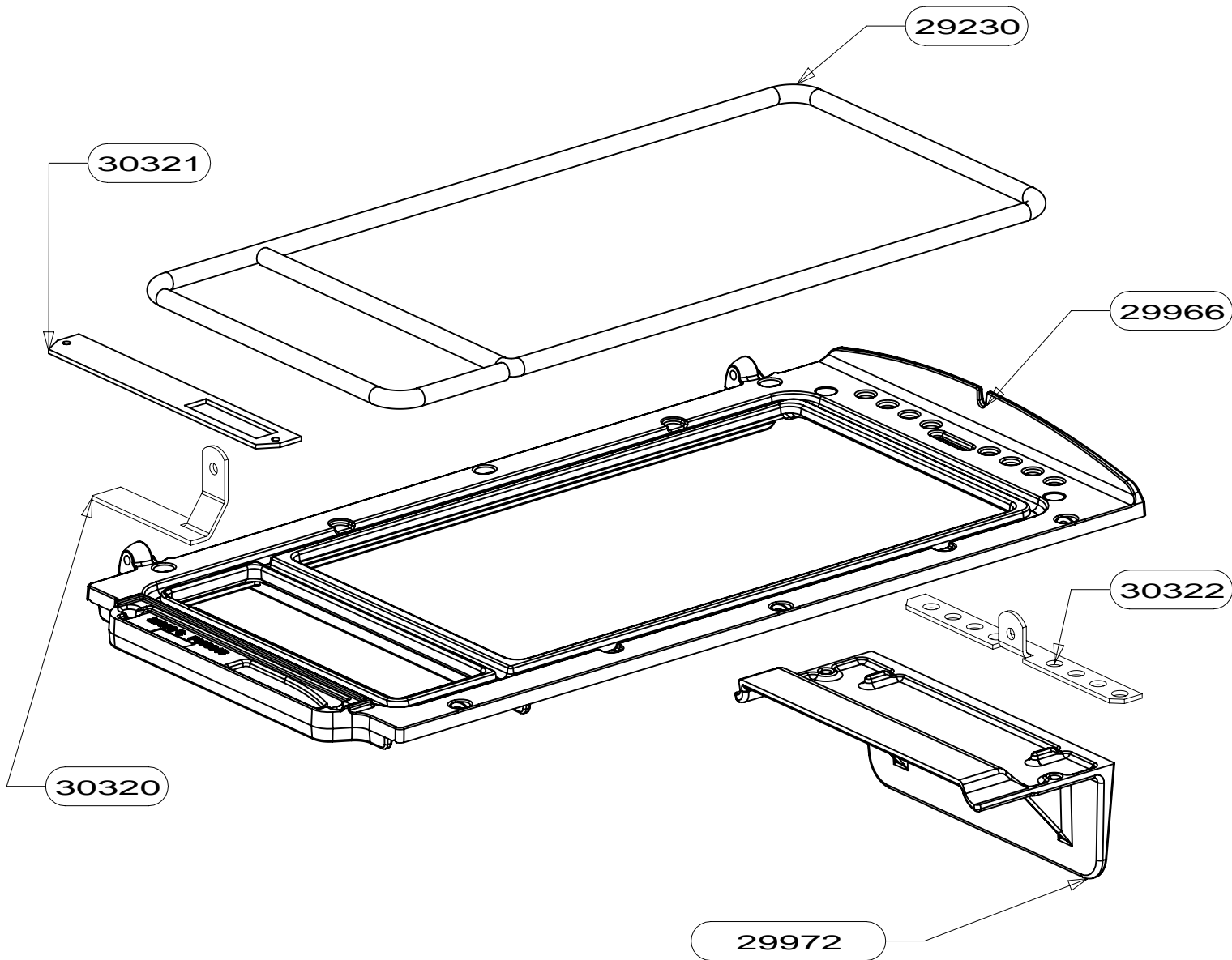
32994	SOCLE PIVOT EM	1
31769	BUSE ROTATIVE D125 EM	1
31768	DESSUS	1
30521	EM FACE AVANT	1
30520	EM PORTE	1
30327	DEFLECTEUR VERMICULITE	1
30326	DOUBLAGE CONVECTION	1
30323	CENDRIER E.S.	1
30319	DEFLECTEUR	1
29971	DOUBLAGE ATRE	1
29969	GRILLE	1
29968	SOLE	1
29965	FLANC GAUCHE	1
29964	FLANC DROIT	1
28562	GALET	1
28561	DOUILLE ENTRETOISE	1
CODE ARTICLE	DESIGNATION	QTE



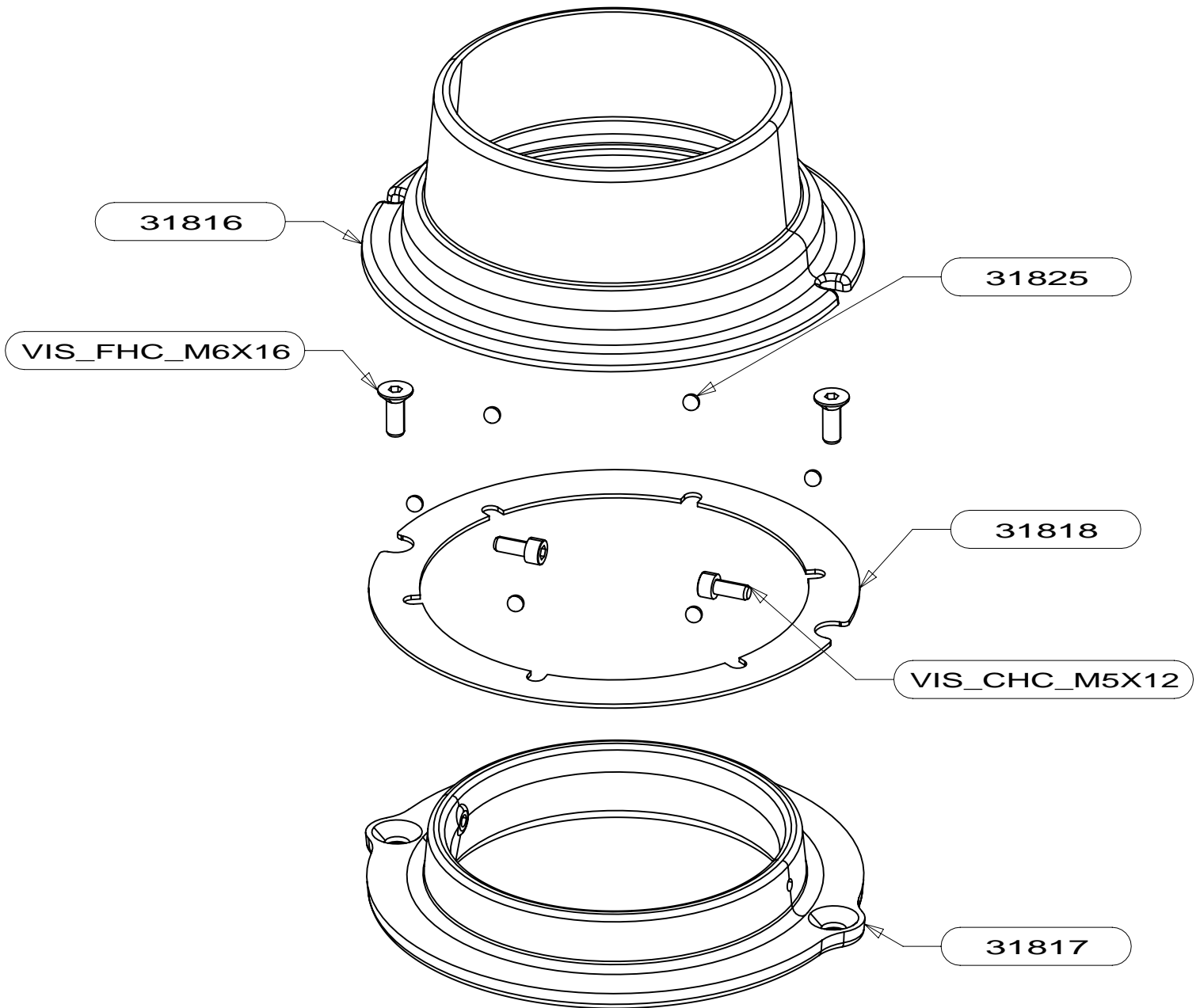
VIS_M6_6_H	VIS H M6x6	2
VIS_M5_10_H	VIS H M5x10	4
VIS_FHC_M8X25	VIS FHC M8x25	1
ECROU_M8	ECROU M8	1
31824	PLAQUE DE BASE ES	1
31767	TRAPPE ACCES	1
31766	PLATEFORME	1
31765	PIED COLONNE	1
31764	SUPPORT CENDRIER	1
31763	PLAQUE PIVOT 120	1
31762	PLAQUE DE BASE	1
30397	ENTRETOISE	1
30396	ENTRETOISE D12	1
30371	NOYAU ECROU	1
30370	DISQUE INOX	1
30042	BOUTON CROISILLON	1
29992	RONDELLE D'EMBASE ROTATIVE	1
29950	BAGUE TEFLON	4
16723	RONDELLE ONDUFLEX TYPE B	1
12321	VIS A TETE FRAISEE A 6 PANS CREUX	4
CODE ARTICLE	DESIGNATION	QTE



30330	VITRE	1
30006	POIGNEE	1
29973	PORTE	1
28357	PLAQUETTE FIXE VITRE	4
04093	JOINT PLAT 10x2.5 Lg 20mm	0.08
03265	JOINT ROND diam. 7.5mm (joint vitre)	1.2m
CODE ARTICLE	DESIGNATION	QTE



29972	DEFLECTEUR AIR DE VITRE	1
30322	REGISTRE AIR DE VITRE	1
30321	PLAQUE ADMISSION	1
30320	REGISTRE AIR PRIMAIRE	1
29966	FACE AVANT	1
29230	JOINT ROND DIAM.12mm (joint porte)	1.86m
CODE ARTICLE	DESIGNATION	QTE



VIS_FHC_M6X16	VIS FHC M6x16	2
VIS_CHC_M5X12	VIS CHC M5x12	2
31825	BILLE BUSE ROTATIVE D5.5	6
31818	COURONNE BUSE D125	1
31817	EMBASE BUSE D125	1
31816	BUSE D125	1
CODE ARTICLE	DESIGNATION	QTE