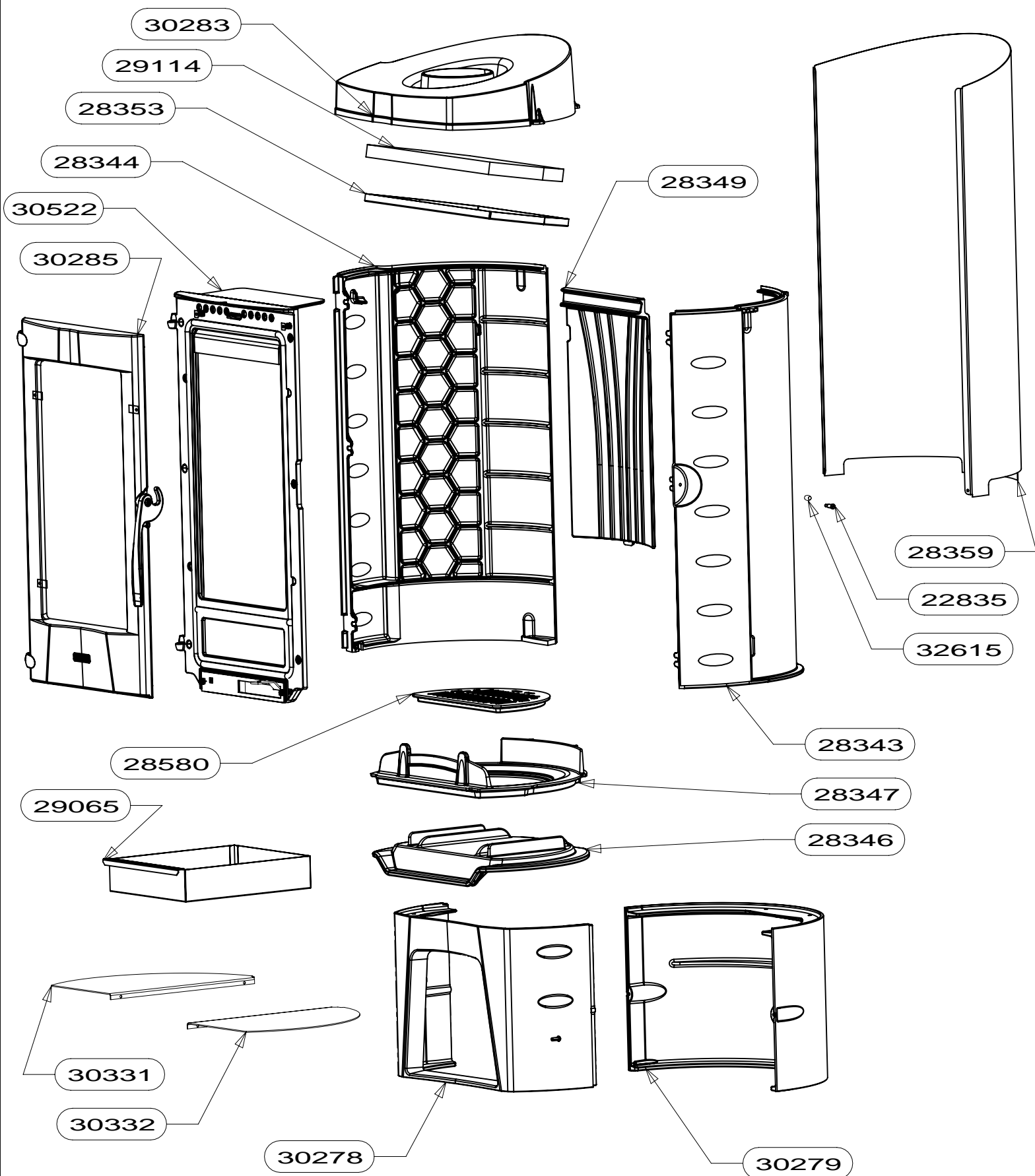


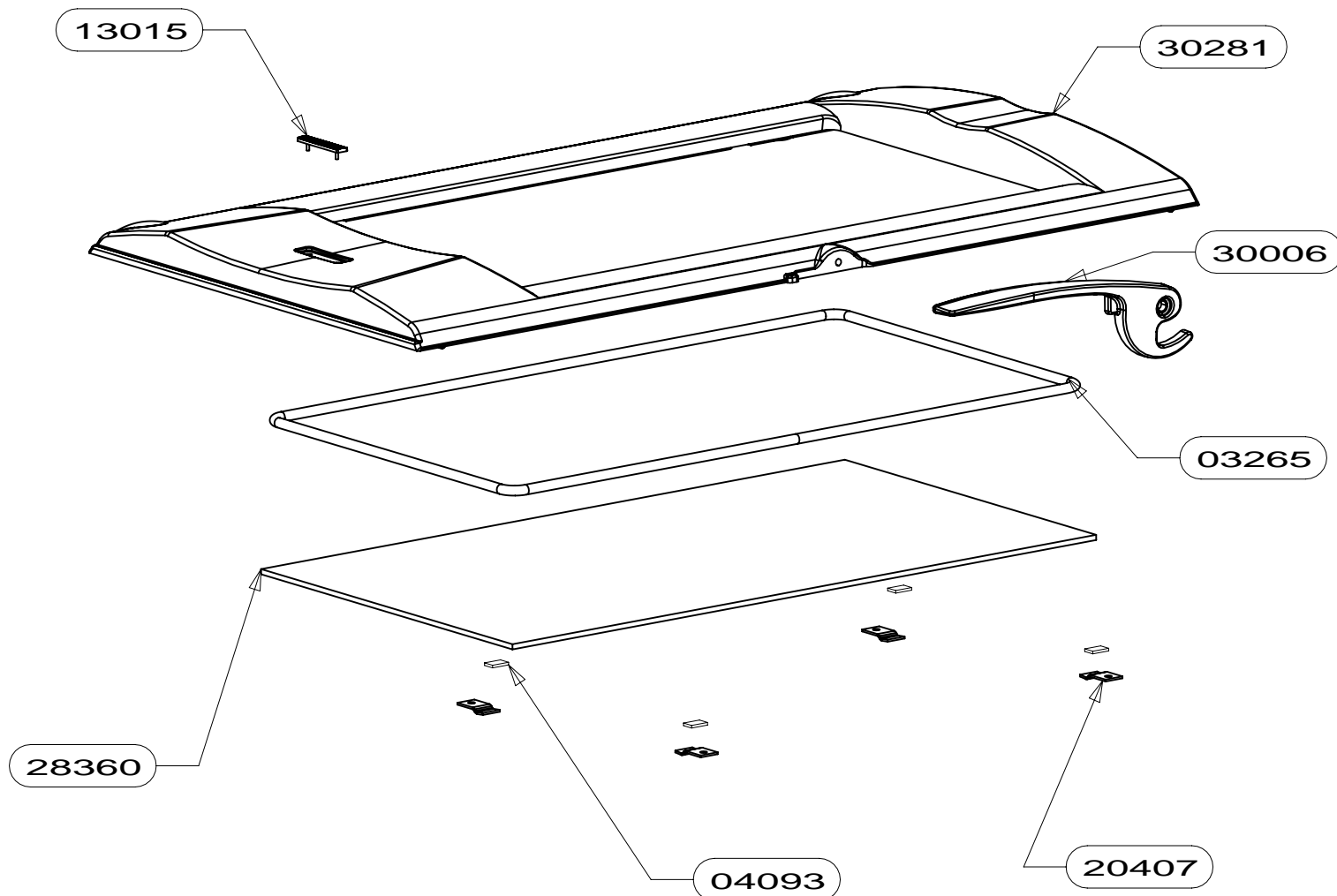
OSUPRA

TYPE PRODUIT
TOMERA

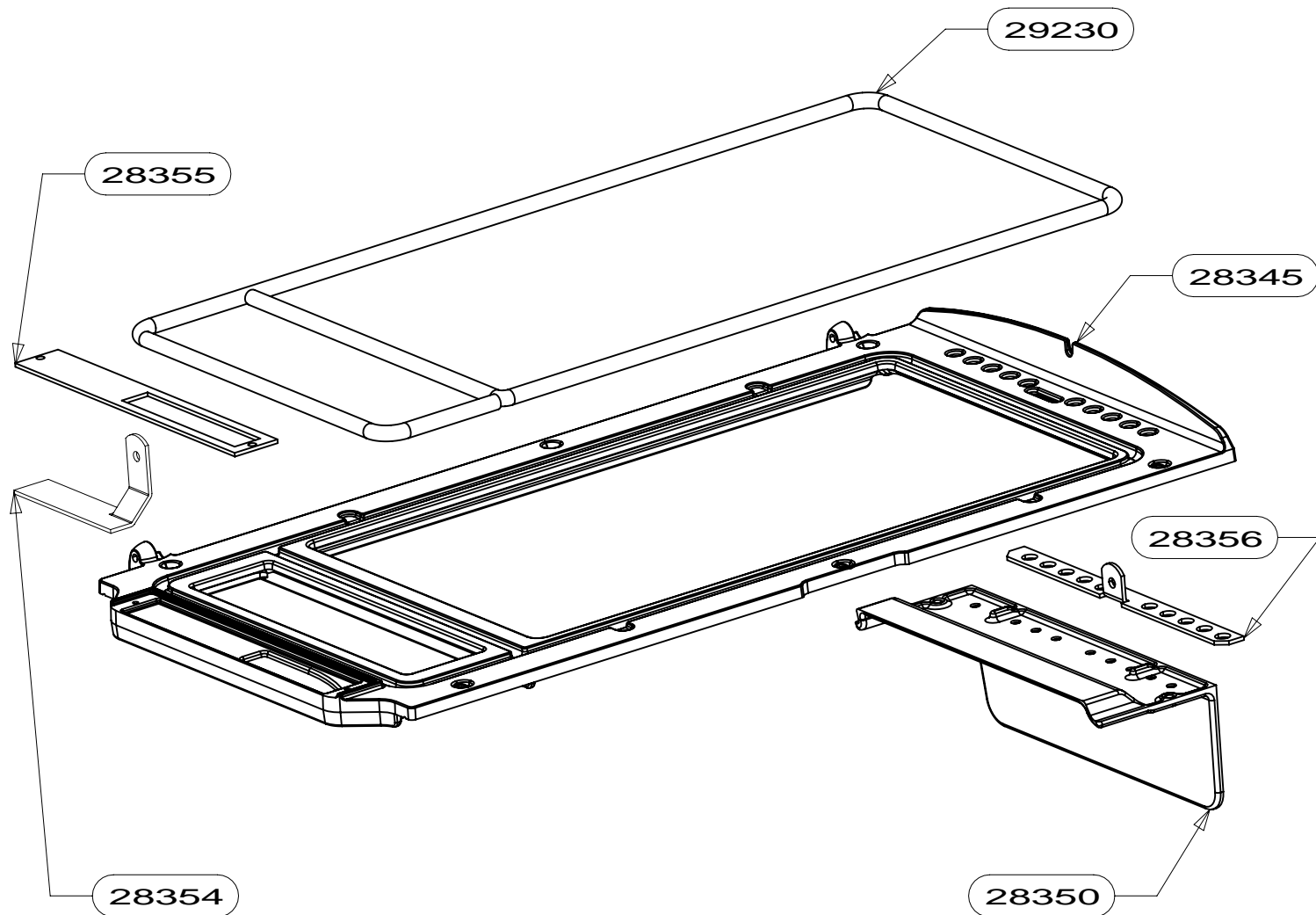
ENSEMBLE
EDITION 08/11



32615	GALET OLIVE	1
30522	FACE AVANT EM	1
30332	FOND DE BUCHER DROIT	1
30331	FOND DE BUCHER GAUCHE	1
30285	PORTE EM	1
30283	DESSUS	1
30279	SOCLE ARRIERE	1
30278	SOCLE AVANT	1
29114	Vermiculite deflecteur superieur	1
29065	ES cendrier	1
28580	GRILLE	1
28359	DOUBLAGE CONVECTION	1
28353	DEFLECTEUR	1
28349	DOUBLAGE ATRE	1
28347	SOLE	1
28346	FOND FOYER	1
28344	FLANC GAUCHE	1
28343	FLAN DROIT	1
22835	AXE DE VERROUILLAGE	1
CODE ARTICLE	DESIGNATION	QTE



30281	PORTE	1
30006	POIGNEE	1
28360	VITRE	1
20407	PATTE DE FIXATION VITRE	4
13015	LOGO SUPRA	1
04093	JOINT PLAT 10x2.5 Lg 20 mm	0.06
03265	JOINT ROND diam. 7.5mm (joint vitre)	1.6m
CODE ARTICLE	DESIGNATION	QTE



29230	JOINT ROND diam. 12mm (joint porte)	2.3m
28354	REGISTRE AIR PRIMAIRE	1
28355	PLAQUE ADMISSION	1
28356	REGISTRE AIR DE VITRE	1
28350	DEFLECTEUR AIR VITRE	1
28345	FACE AVANT	1
CODE ARTICLE	DESIGNATION	QTE