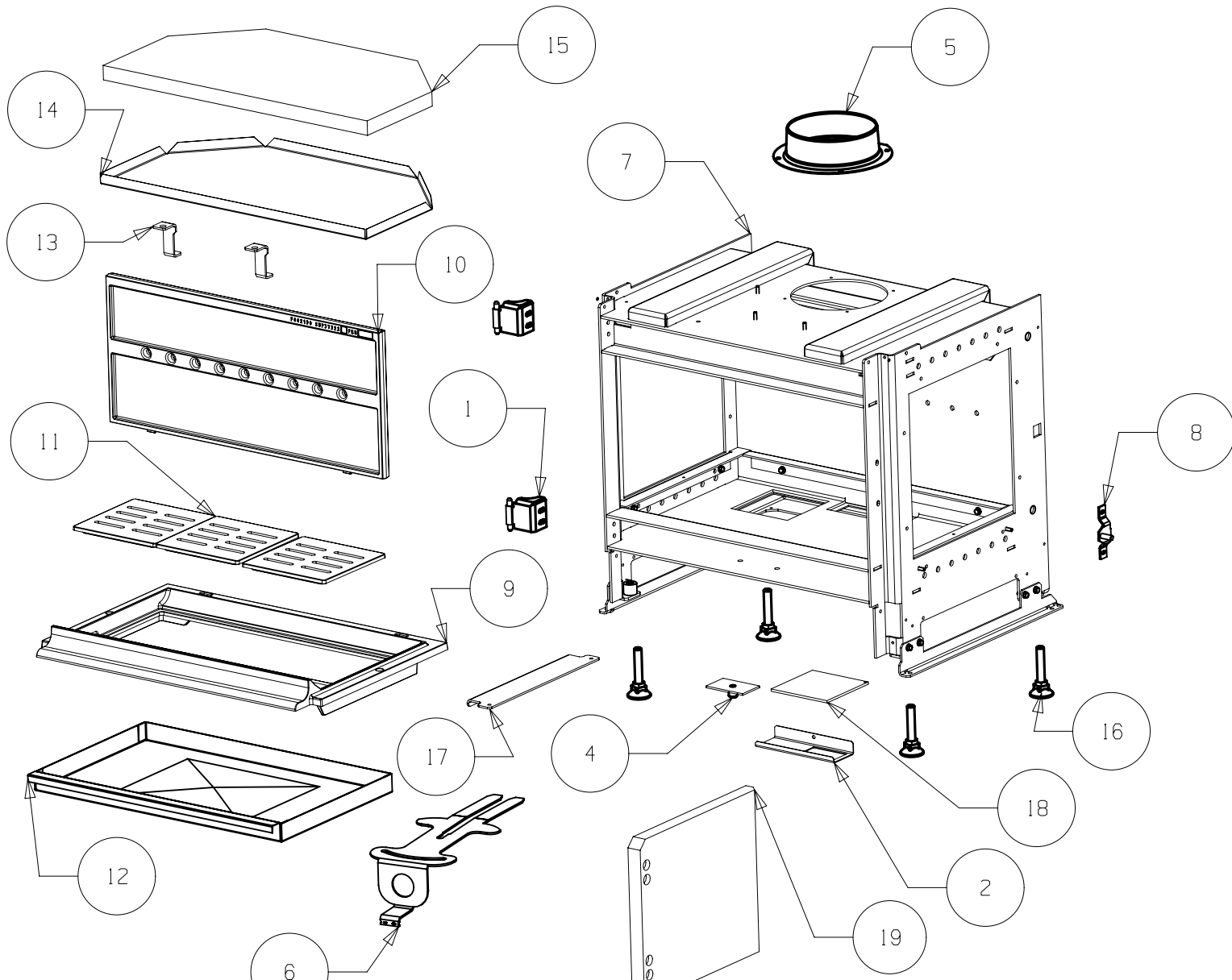
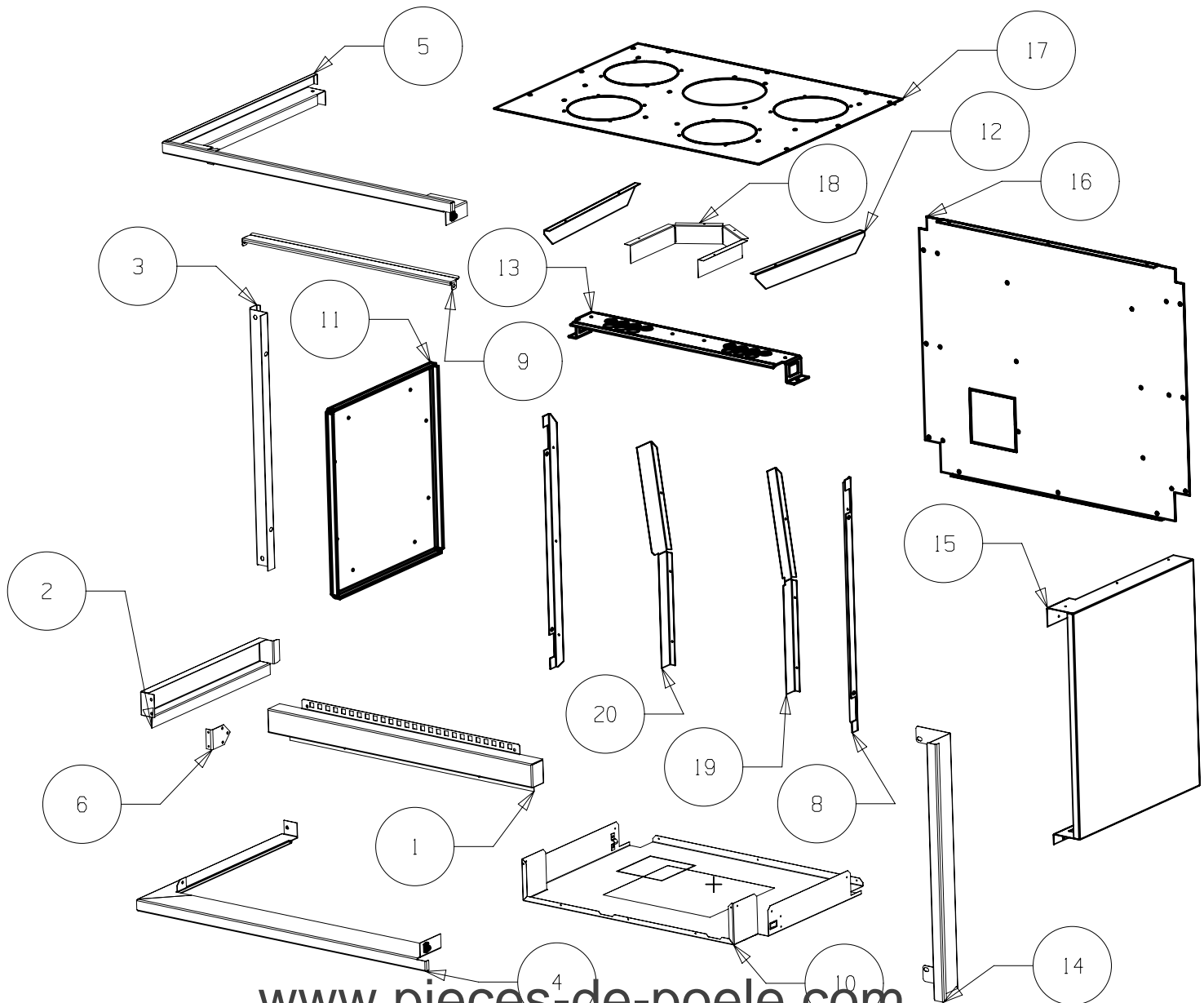


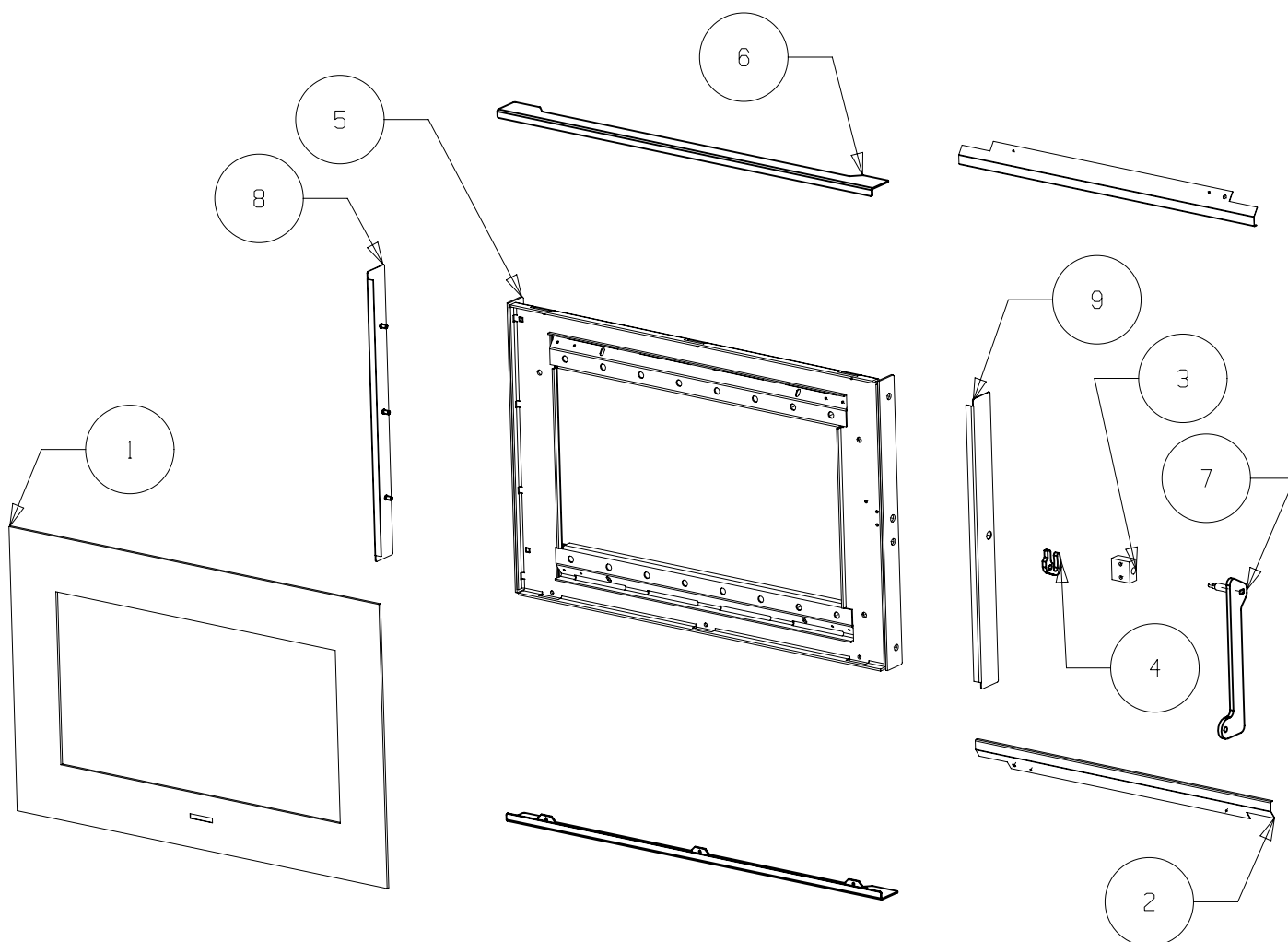
19	PROTECTION LATERALE	38863	38863	/	38871	38871	/	1
18	OBTURATEUR DE BUSE DIA.75	39368	39368	39368	39368	39368	39368	1
17	OBTURATEUR DE SOLE	39452	39452	39452	39452	39452	39452	1
16	VERIN M12	18682	18682	18682	18682	18682	18682	4
15	DOUBLURE VERMICULITE	38864	38864	38864	38872	38872	38872	1
14	DEFLECTEUR INOX	38954	38954	38954	38971	38971	38971	1
13	SUPPORT DEFLECTEUR	37432	37432	37432	37432	37432	37432	2
12	CENDRIER E-S	38709	38709	38709	38709	38709	38709	1
11	GRILLE 170X170	37328	37328	37328	37328	37328	37328	3
10	PLAQUE D'ATRE	1x 37322	1x 37322	1x 37322	2x 40985	2x 40985	2x 40985	
9	SOLE	37325	37325	37325	37326	37326	37326	1
8	CHAPE DE PORTE	15415	15415	15415	15415	15415	15415	1
7	CDC VL	41887	41887	41887	41893	41893	41893	1
6	COMMANDE REGISTRE D'AIR	37412	37412	37412	37412	37412	37412	1
5	BUSE DIAM.153	11687	11687	11687	11687	11687	11687	1
4	REGISTRE D'AIRE DE GRILLE ES	37416	37416	37416	37416	37416	37416	1
3	BUSE D75 E-M	37410	37410	37410	37410	37410	37410	2
2	MAINTIEN REGISTRE D'AIR	37480	37480	37480	37480	37480	37480	1
1	PAUMELLE E-S	38880	38880	38880	38880	38880	38880	2
REP	Name	CODE ART. NE067 VL1 G	CODE ART. NE067 VL1 D	CODE ART. NE067 VL2	CODE ART. NE076 VL1 G	CODE ART. NE076 VL1 D	CODE ART. NE076 VL2	QTE



20	CANALISEUR D'AIR ARRIERE DROIT	41870	41870	41870	41878	41878	41878	1
19	CANALISEUR D'AIR ARRIERE GAUCHE	41871	41871	41871	41879	41879	41879	1
18	DEFLECTEUR CENTRAL DA	41872	41872	41872	41872	41872	41872	1
17	DESSUS D.A.	41889	41889	41889	41895	41895	41895	1
16	ARRIERE D.A.	41890	41890	41890	41896	41896	41896	1
15	COTE DA	41891	41892	/	41897	41898	/	1
14	MONTANT AVANT DE CADRE	38922	38922	/	39009	39009	/	1
13	APPUI D.A.	38917	38917	38917	39004	39004	39004	1
12	DEFLECTEUR D.A.	38956	38956	38956	38956	38956	38956	2
11	OBTURATEUR DE COTE CDC VL	38918	38918	/	39005	39005	/	1
10	PROTECTION DE BUCHER	41963	41963	41963	41964	41964	41964	1
9	CLAPET D'ORIENTATION	37461	37461	37461	37820	37820	37820	1
8	RENFORT ARRIERE D.A.	38921	38921	38921	39008	39008	39008	2
7	SUPPORT DEFLECTEUR	37432	37432	37432	37432	37432	37432	2
6	EQUERRE DE FIXATION BANDEAU LATERAL	1x 38923	1x 38923	2x 38923	1x 38923	1x 38923	2x 38923	
5	TRAVERSE SUPERIEUR DE CADRE	38934	38925	39852	39015	39011	39871	1
4	TRAVERSE INFERIEUR DE CADRE	38938	38929	38954	39017	39013	39873	1
3	MONTANT LATERAL DE CADRE	1x 38924	1x 38924	2x 38924	1x 39010	1x 39010	2x 39010	
2	BANDEAU LATERAL	38932	38933	1x38932 1x38933	38932	38933	1x38932 1x38933	1
1	BANDEAU FRONTAL	38942	38942	38942	39019	39019	39019	1
REP	Name	CODE ART. NE067 VLI G	CODE ART. NE067 VLI D	CODE ART. NE067 VL2	CODE ART. NE076 VLI G	CODE ART. NE076 VLI D	CODE ART. NE076 VL2	QTE



9	FIXE VITRE VERTICAL D ES	38968	39038	1
8	FIXE VITRE VERTICAL G ES	39054	39040	1
7	POIGNEE DE PORTE ES	38867	38875	1
6	FIXE VITRE HORIZONTAL ES	38965	39035	2
5	PORTE FRONTALE ES	38960	39031	1
4	CROCHET DE POIGNEE	38972	38972	1
3	SUPPORT POIGNEE	38870	38870	1
2	DEFLECTEUR DE VITRE	37439	37795	2
1	VITRE FRONTALE SERIGRAPHIE NOIR SUPRA	39236	39238	1
NON VUE	JOINT DE VITRE D14 38505	2m	2.4m	
NON VUE	JOINT DE PORTE 8x14 10113	3.1m	3.7m	
	PORTE FRONTALE EM	39844	39863	
<b>REP</b>	<b>NAME</b>	<b>CODE ART. NEO 67</b>	<b>CODE ART. NEO 76</b>	<b>QTE</b>



5	PORTE LATERALE ES	38944	39021	1
4	FIXE VITRE VERTICAL	38952	39024	2
3	DEFLECTEUR DE VITRE LATERAL	38953	38953	2
2	VITRE LATERALE	38866	38874	1
1	FIXE VITRE HORIZONTAL ES	38949	38949	2
NON VUE	JOINT PLAT 2.5 x 10 04093	3.1m	3.3m	
	PORTE LATERALE EM	38943	39020	
<b>REP</b>	<b>NAME</b>	<b>CODE ART. NE067</b>	<b>CODE ART. NE076</b>	<b>QTE</b>

