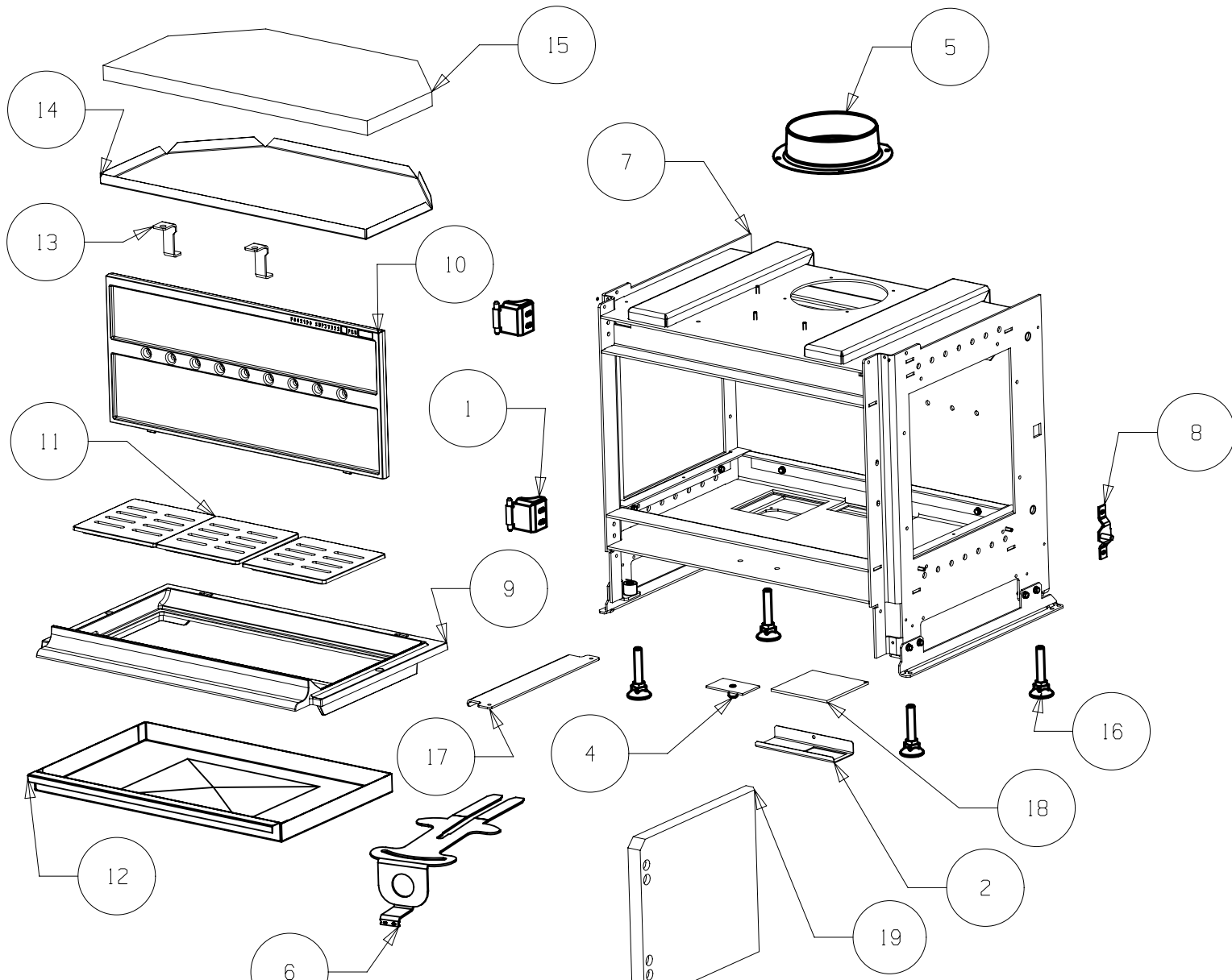
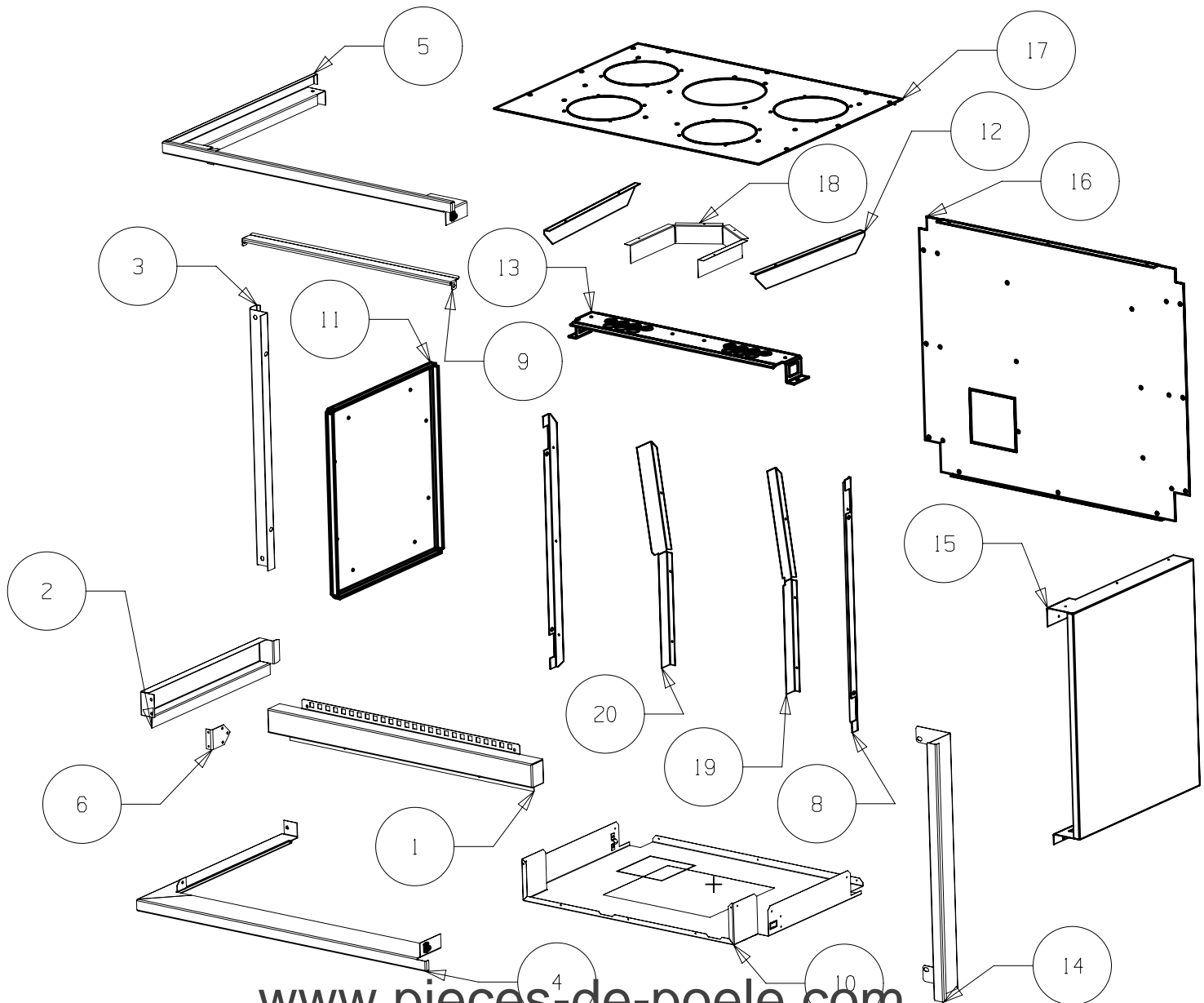


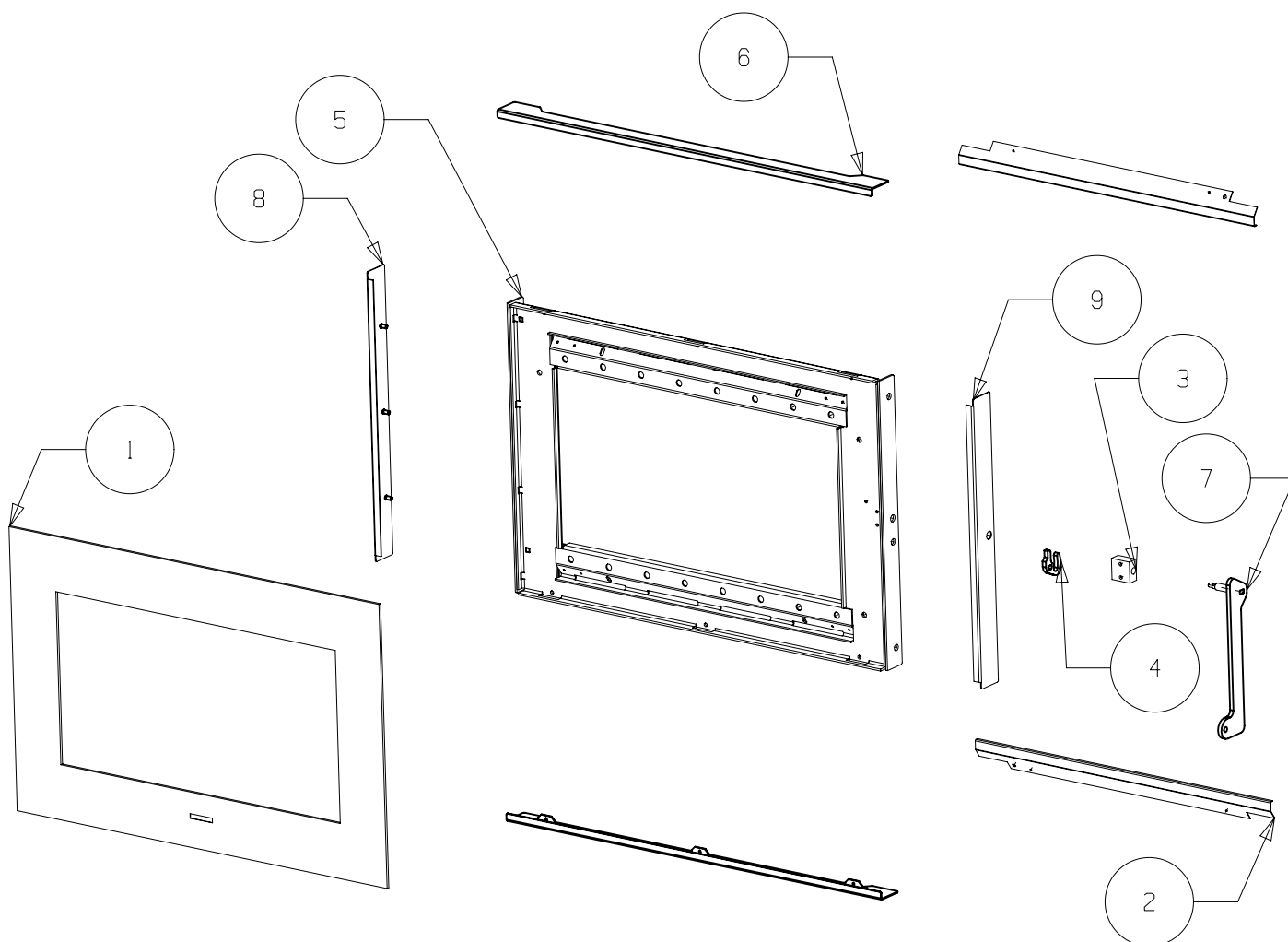
19	PROTECTION LATERALE	38863	38863	/	38871	38871	/	1
18	OBTURATEUR DE BUSE DIA.75	39368	39368	39368	39368	39368	39368	1
17	OBTURATEUR DE SOLE	39452	39452	39452	39452	39452	39452	1
16	VERIN M12	18682	18682	18682	18682	18682	18682	4
15	DOUBLURE VERMICULITE	38864	38864	38864	38872	38872	38872	1
14	DEFLECTEUR INOX	38954	38954	38954	38971	38971	38971	1
13	SUPPORT DEFLECTEUR	37432	37432	37432	37432	37432	37432	2
12	CENDRIER E-S	38709	38709	38709	38709	38709	38709	1
11	GRILLE 170X170	37328	37328	37328	37328	37328	37328	3
10	PLAQUE D'ATRE	1x 37322	1x 37322	1x 37322	2x 40985	2x 40985	2x 40985	
9	SOLE	37325	37325	37325	37326	37326	37326	1
8	CHAPE DE PORTE	15415	15415	15415	15415	15415	15415	1
7	CDC VL	41887	41887	41887	41893	41893	41893	1
6	COMMANDE REGISTRE D'AIR	37412	37412	37412	37412	37412	37412	1
5	BUSE DIAM.153	11687	11687	11687	11687	11687	11687	1
4	REGISTRE D'AIRE DE GRILLE ES	37416	37416	37416	37416	37416	37416	1
3	BUSE D75 E-M	37410	37410	37410	37410	37410	37410	2
2	MAINTIEN REGISTRE D'AIR	37480	37480	37480	37480	37480	37480	1
1	PAUMELLE E-S	38880	38880	38880	38880	38880	38880	2
REP	Name	CODE ART. NE067 VL1 G	CODE ART. NE067 VL1 D	CODE ART. NE067 VL2	CODE ART. NE076 VL1 G	CODE ART. NE076 VL1 D	CODE ART. NE076 VL2	QTE



20	CANALISEUR D'AIR ARRIERE DROIT	41870	41870	41870	41878	41878	41878	1
19	CANALISEUR D'AIR ARRIERE GAUCHE	41871	41871	41871	41879	41879	41879	1
18	DEFLECTEUR CENTRAL DA	41872	41872	41872	41872	41872	41872	1
17	DESSUS D.A.	41889	41889	41889	41895	41895	41895	1
16	ARRIERE D.A.	41890	41890	41890	41896	41896	41896	1
15	COTE DA	41891	41892	/	41897	41898	/	1
14	MONTANT AVANT DE CADRE	38922	38922	/	39009	39009	/	1
13	APPUI D.A.	38917	38917	38917	39004	39004	39004	1
12	DEFLECTEUR D.A.	38956	38956	38956	38956	38956	38956	2
11	OBTURATEUR DE COTE CDC VL	38918	38918	/	39005	39005	/	1
10	PROTECTION DE BUCHER	41963	41963	41963	41964	41964	41964	1
9	CLAPET D'ORIENTATION	37461	37461	37461	37820	37820	37820	1
8	RENFORT ARRIERE D.A.	38921	38921	38921	39008	39008	39008	2
7	SUPPORT DEFLECTEUR	37432	37432	37432	37432	37432	37432	2
6	EQUERRE DE FIXATION BANDEAU LATERAL	1x 38923	1x 38923	2x 38923	1x 38923	1x 38923	2x 38923	
5	TRAVERSE SUPERIEUR DE CADRE	38934	38925	39852	39015	39011	39871	1
4	TRAVERSE INFERIEUR DE CADRE	38938	38929	38954	39017	39013	39873	1
3	MONTANT LATERAL DE CADRE	1x 38924	1x 38924	2x 38924	1x 39010	1x 39010	2x 39010	
2	BANDEAU LATERAL	38932	38933	1x38932 1x38933	38932	38933	1x38932 1x38933	1
1	BANDEAU FRONTAL	38942	38942	38942	39019	39019	39019	1
REP	Name	CODE ART. NE067 VLI G	CODE ART. NE067 VLI D	CODE ART. NE067 VL2	CODE ART. NE076 VLI G	CODE ART. NE076 VLI D	CODE ART. NE076 VL2	QTE



9	FIXE VITRE VERTICAL D ES	38968	39038	1
8	FIXE VITRE VERTICAL G ES	39054	39040	1
7	POIGNEE DE PORTE ES	38867	38875	1
6	FIXE VITRE HORIZONTAL ES	38965	39035	2
5	PORTE FRONTALE ES	38960	39031	1
4	CROCHET DE POIGNEE	38972	38972	1
3	SUPPORT POIGNEE	38870	38870	1
2	DEFLECTEUR DE VITRE	37439	37795	2
1	VITRE FRONTALE SERIGRAPHIE NOIR SUPRA	39236	39238	1
NON VUE	JOINT DE VITRE D14 38505	2m	2.4m	
NON VUE	JOINT DE PORTE 8x14 10113	3.1m	3.7m	
	PORTE FRONTALE EM	39844	39863	
REP	NAME	CODE ART. NEO 67	CODE ART. NEO 76	QTE



5	PORTE LATERALE ES	38944	39021	1
4	FIXE VITRE VERTICAL	38952	39024	2
3	DEFLECTEUR DE VITRE LATERAL	38953	38953	2
2	VITRE LATERALE	38866	38874	1
1	FIXE VITRE HORIZONTAL ES	38949	38949	2
NON VUE	JOINT PLAT 2.5 x 10 04093	3.1m	3.3m	
	PORTE LATERALE EM	38943	39020	
REP	NAME	CODE ART. NEO67	CODE ART. NEO76	QTE

