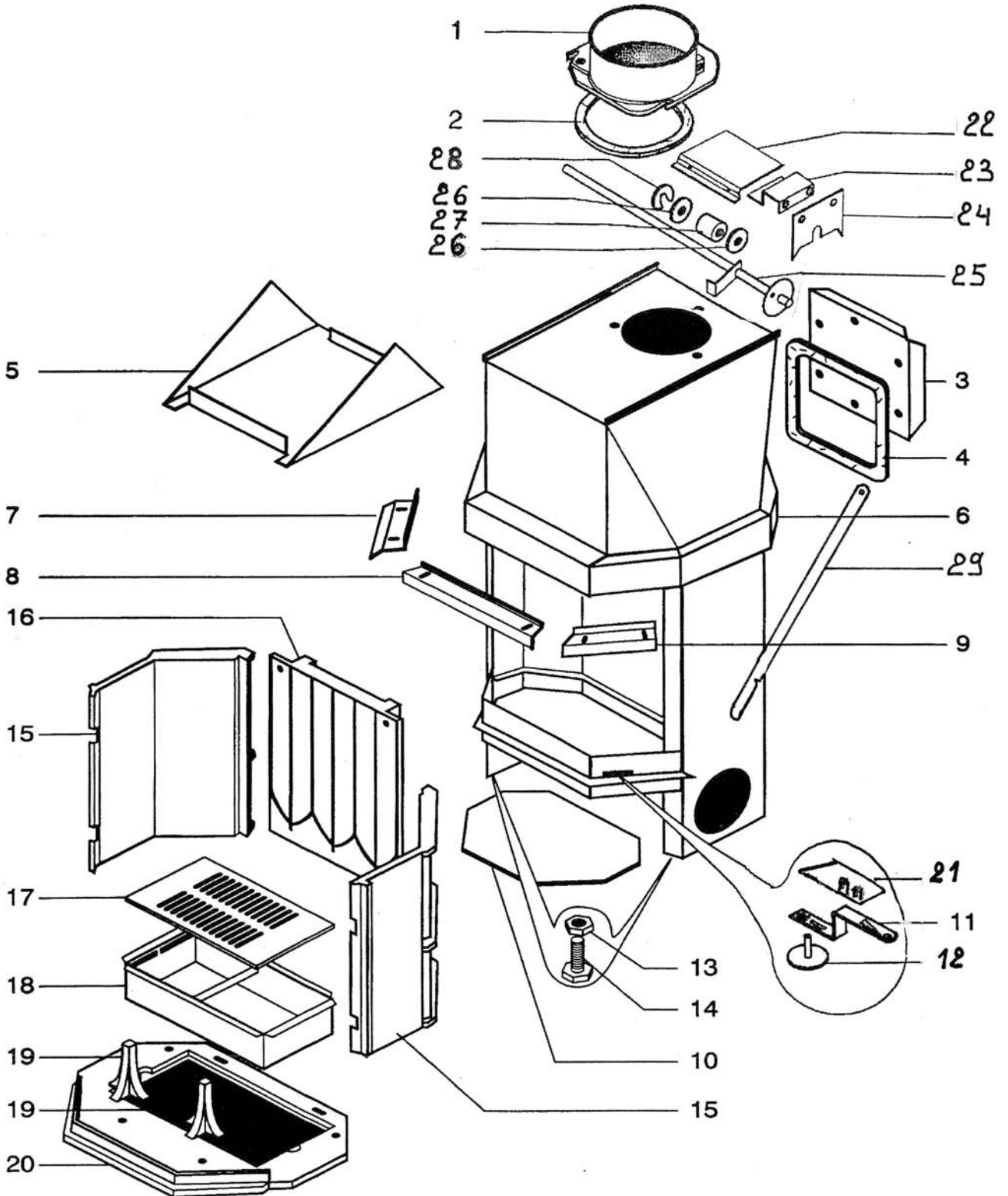


FOYER DIAMANT 1420A DN / 1421A N
ENSEMBLE FOYER



FOYER DIAMANT 1420A DN / 1421A N
ENSEMBLE FOYER

POSITION	NOMBRE	DESIGNATION / PIECES	REFERENCES
1	1	Buse ø 200	04384
2	1	Joint plat	15845
3	1	Tampon	15486
4	1	Joint verrane	04093
5	1	Défecteur	14494
6	1	Corps de chauffe	25952
7	1	Défecteur de vitre latéral gauche	14513
8	1	Défecteur de vitre	14442
9	1	Défecteur de vitre latéral droit	14514
10	1	Protection sole	25955
11	2	Commande registre air	14246
12	1	Registre air	15011
13	4	Ecrou HM 12	13685
14	4	Vis HM	13684
15	2	Côté fonte	14315
16	1	Plaque d'âtre	14314
17	1	Grille de décrochage	14766
18	1	Cendrier	14372
19	2	Chenets	11237
20	1	Sole	14301
21	1	Registre d'air de vitre	26140
22	1	Clapet de buse	15634
23	1	Support d'arrêt	15489
24	1	Butée fixe	15490
25	1	Axe de volet	15488
26	2	Rondelle	04159
27	1	Entretoise	07601
28	1	Goupille	03337
29	1	Commande de volet	15582

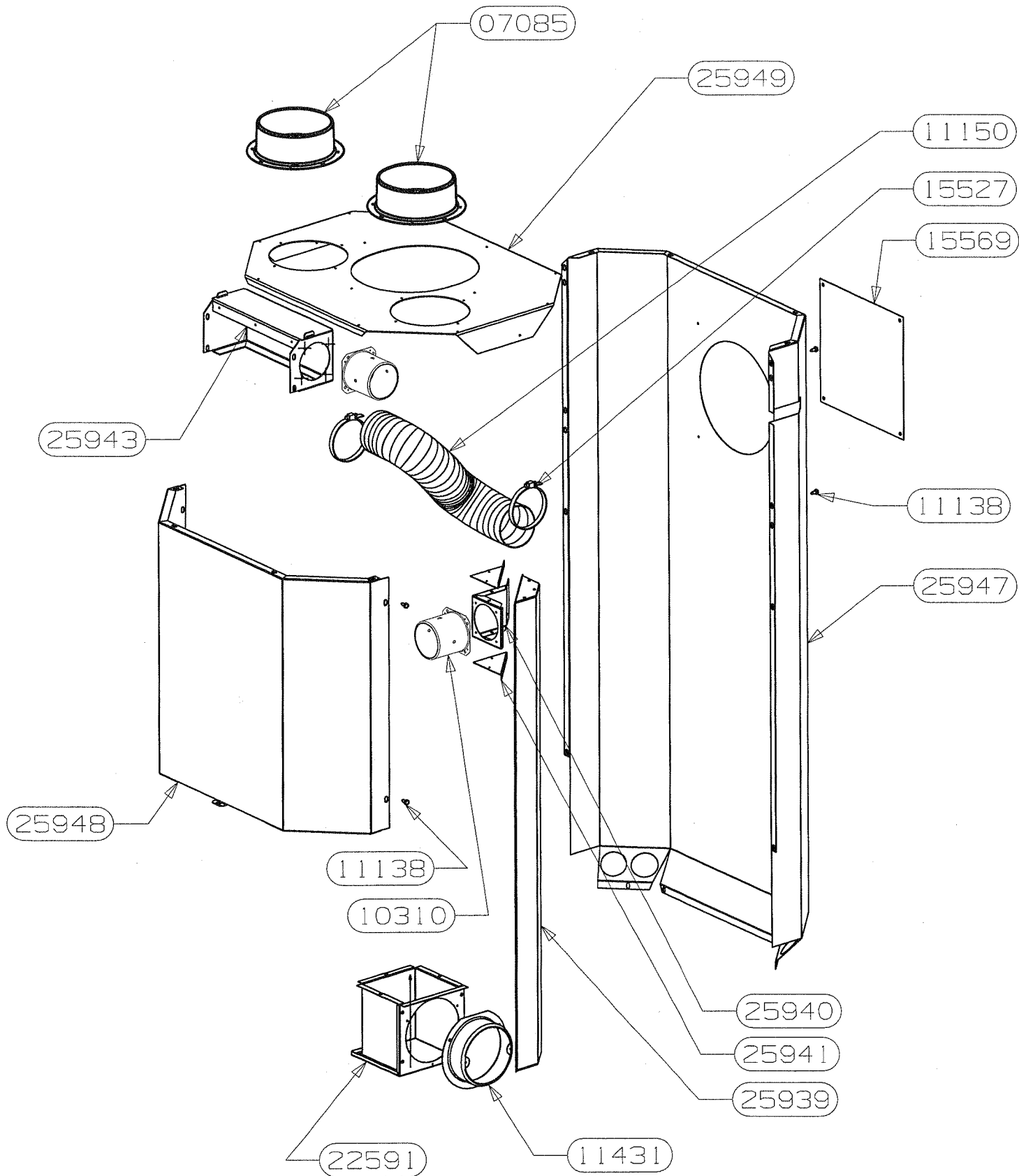
FOYER DIAMANT 1420A DN / 1421A N
ENSEMBLE MECANISME DE PORTE

POSITION	NOMBRE	DESIGNATION / PIECES	REFERENCES
1	2	Bague	12139
2	2	Axe de pignon	14393
3	2	Carter de chaine	14237
4	2	Chaine à rouleaux	11620
5	2	Disque	10616
6	2	Contre poids	14384
7	1	Rail droit	14318
9	1	Rail gauche	14319
10	4	Roulements	11464
11	1	Chassis mobile	15478
12	1	Rampe support de porte	15779
13	1	Centreur de porte	14225
14	5,5 ml	Joint rectangulaire 14x8	10113
15	2	Fixe joint latéral	14145
16	2	Fixe joint gauche	14185
17	2	Fixe joint central	14322
18	2	Fixe joint droit	14186
19	1	Vitre	13848
20	3,25 ml	Joint autocollant diamètre 8	05891
21	1	Cadre de porte	25965
22	1	Pivot de porte	09734
23	1	Pivot inférieur	12191
24	1	Poignée de porte noire	10058
25	1	Douille axe de porte	17413
26	1	Poignée de porte latérale	15017--N
27	1	Main froide	07232
29	1	Rondelle ondulée	03303
30	1	Vis CBL Z M5x20	05750
31	1	Rondelle M5	03348
32	1	Ecrou frein M5	22126
	1	Porte E.M	26157

OSUPRA

TYPE PRODUIT 111826
NOM DU PRODUIT: DIAMANT 1421 A

ENSEMBLE D.A. RACCORDABLE
EDITION 30/11/2006



ARTICLE	DESIGNATION	NOMBRE
25949	DESSUS D.A.	1
25948	FACADE D.A.	1
25947	ARRIERE D.A.	1
25943	COUVERCLE DE RACCORDEMENT SUPERIEUR	1
25941	COUVERCLE LAT LIAISON BUSE CANAL	2
25940	LIAISON BUSE CANAL	1
25939	CANAL E.S.	1
22591	BOITE AIR EXTERIEUR (dia.125)	1
15569	OBTURATEUR 250	1
15527	COLLIER DE SERRAGE DIA.80	2
11431	BUSE DIAM 125 POUR 8235/50	1
11150	GAINES ALU Diam.75 long 1500	1
11138	VIS A TOLE HEXAGONALE	37
10310	BUSE DIAM.75	2
07085	BUSE AIR CHAUD D.150	2

OSUPRA

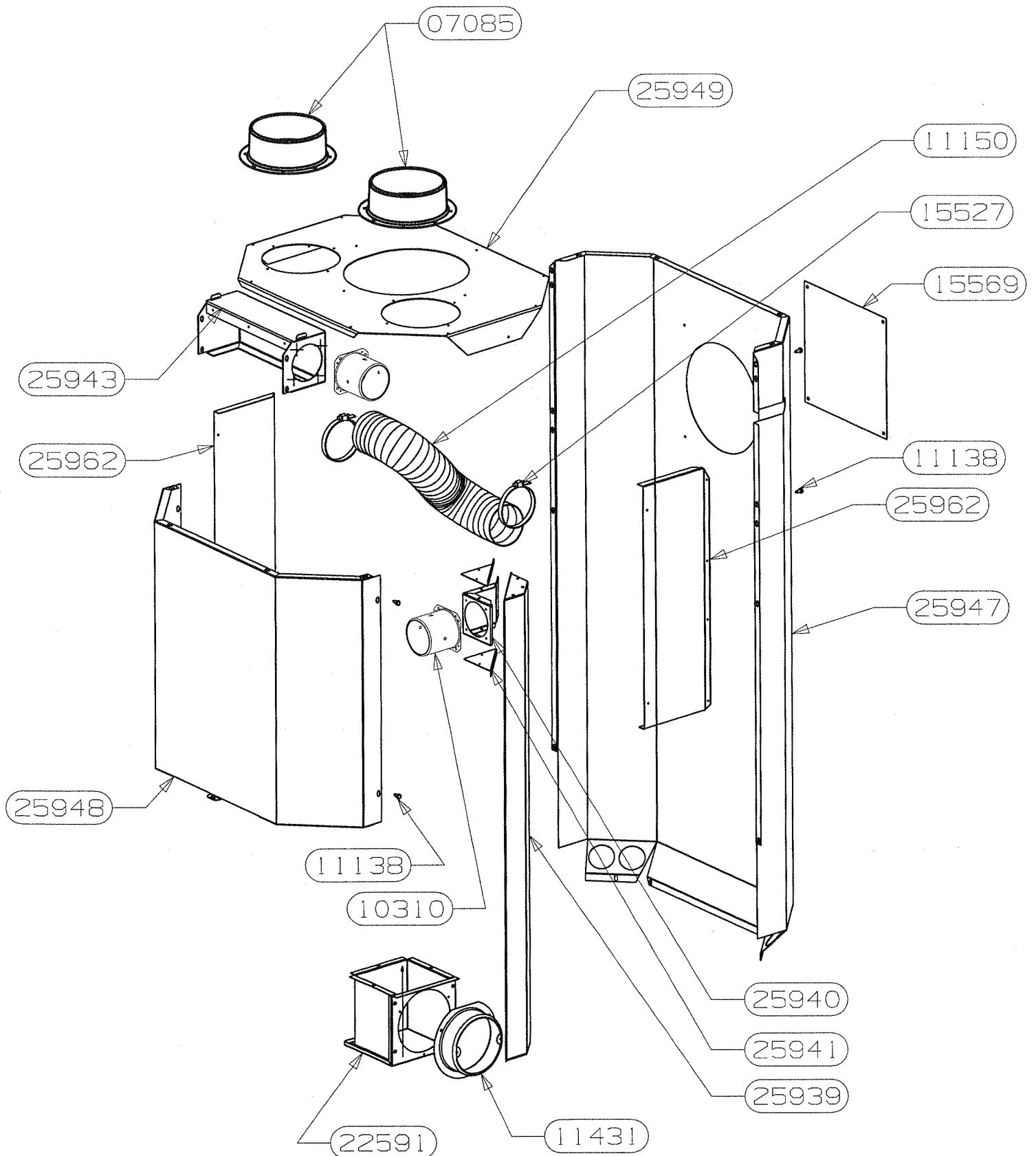
TYPE PRODUIT

111828 / 111825

ENSEMBLE D.A. RACCORDABLE

NOM DU PRODUIT: COSMOS 1520 A DN / DIAMANT 1420 A DN

EDITION 30/11/2006



ARTICLE	DESIGNATION	NOMBRE
25962	ADAPTATEUR FACADE DE D.A.	2
25949	DESSUS D.A.	1
25948	FACADE D.A.	1
25947	ARRIERE D.A.	1
25943	COUVERCLE DE RACCORDEMENT	1
25941	COUVERCLE LAT LIAISON BUSE	2
25940	LIAISON BUSE CANAL	1
25939	CANAL E.S.	1
22591	BOITE AIR EXTERIEUR	1
15569	OBTURATEUR 250	1
15527	COLLIER DE SERRAGE DIA.80	2
11431	BUSE DIAM 125 POUR 8235/50	1
11150	GAINES ALU Diam.75 long 1500	1
11138	VIS A TOLE HEXAGONALE	37
10310	BUSE DIAM.75	2
07085	BUSE AIR CHAUD D.150	2