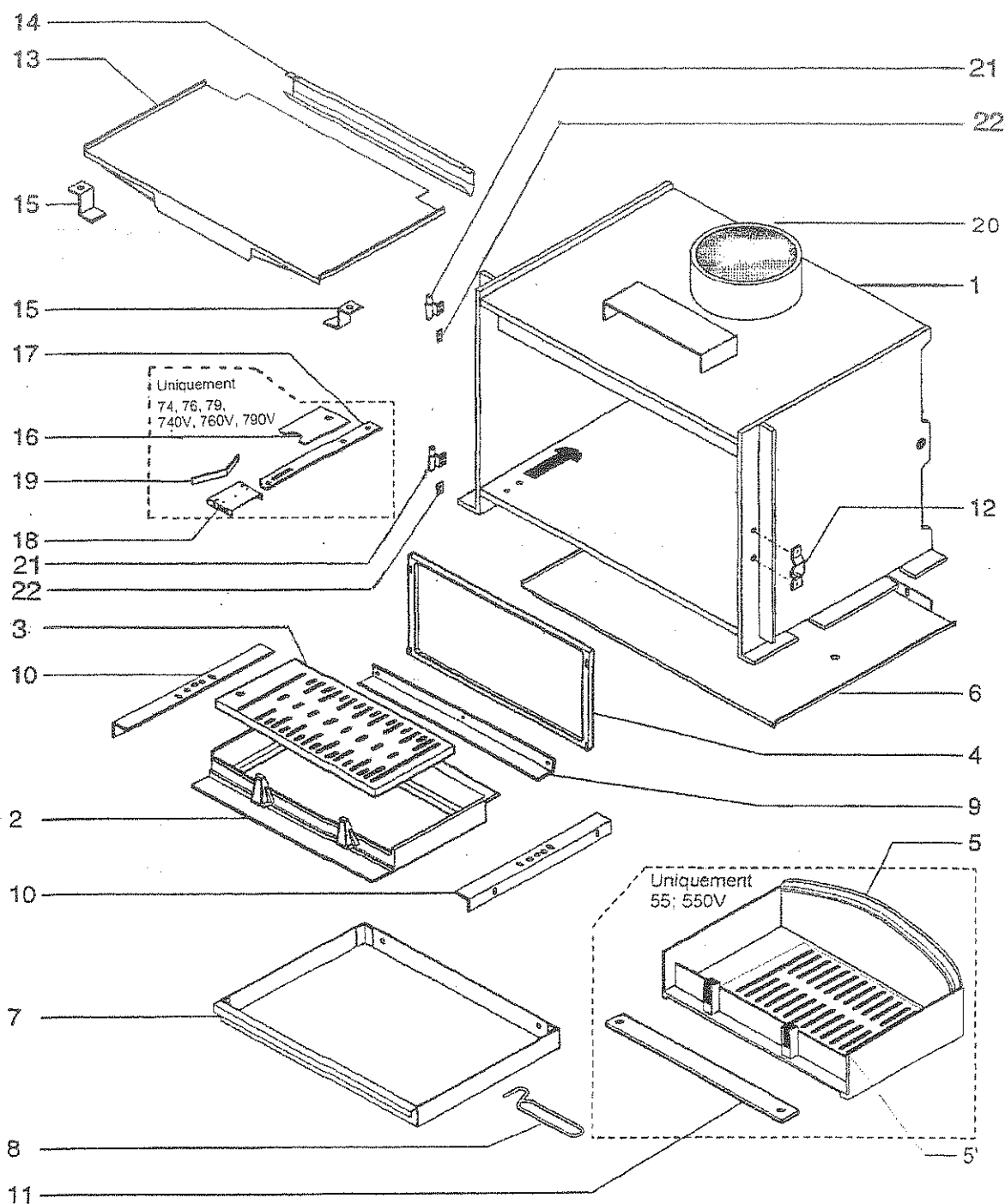


FOYERS-INSERTS

TERTIO 54 - 540V - 55 - 550V - 64 - 640V - 67 - 670V - 670C - 69 - 690V -
74 - 740V - 76 - 760R - 760V - 79 - 790V

ENSEMBLE FOYER



FOYERS-INSERTS

TERTIO 54 - 540V - 55 - 550V - 64 - 640V - 67 - 670V - 670C - 69 - 690V -
74 - 740V - 76 - 760R - 760V - 79 - 790V
ENSEMBLE FOYER

| POSITION | NOMBRE | DESIGNATION / PIECES | 54 - 540V - 55 - 550V | 64 - 640V - 69 - 690V | 67 - 670V - 670C |
|----------------|--------|-------------------------------|-----------------------|-----------------------|------------------|
| 1 | 1 | Corps de chauffe | 15964PT | 15607PT | 15607PT |
| 2 | 1 | Sôle fonte | - | 16327PB | 16327PB |
| 3 | 1 | Grille de sôle | - | 16328PB | 16328PB |
| 4 | 1 | Plaque d'âtre | - | 23811PB | 15528PB |
| 5 | 1 | Sôle fonte | 23829PB | - | - |
| 5' | 1 | Grille de sôle | 04165PB | - | - |
| 6 | 1 | Ecran de bûcher | 15977 | 15618 | 15618 |
| 7 | 1 | Cendrier | 15988PB | 14110 | 14110 |
| 8 | 1 | Main froide | 07232 | 07232 | 07232 |
| 9 | 1 | Appui arrière de sôle | 15970PB | 15526PB | 15526PB |
| 10 | 2 | Appui latéral de sôle | 15971PB | 15427PB | 15427PB |
| 11 | 1 | Appui avant de sôle | 15972PB | - | - |
| 12 | 1 | Chape de porte | 15415--N | 15415--N | 15415--N |
| 13 | 1 | Défecteur de fumée | 15974 | 15613 | 15613 |
| 14 | 1 | Fixation déflecteur de fumée | - | 15622 | 15622 |
| 15 | 2 | Patte d'accrochage déflecteur | 04300 | 16127 | 16127 |
| 16 | 1 | Registre air | - | - | - |
| 17 | 1 | Tirette laiton | - | - | - |
| 18 | 1 | Support tirette | - | - | - |
| 19 | 1 | Ressort à lame | - | - | - |
| 20 | 1 | Buse | 11687DG | 18356DG | 18356DG |
| 21 | 2 | Paumelle | 15428 | 15428 | 15428 |
| 22 | 2 | Calage de porte | 15906 | 15906 | 15906 |
| Non représenté | 2 | Vis support déflecteur | 09454 | - | - |

Rq : buse vissée au lieu de soudée après juin 2002

FOYERS-INSERTS

TERTIO 54 - 540V - 55 - 550V - 64 - 640V - 67 - 670V - 670C - 69 - 690V -
74 - 740V - 76 - 760R - 760V - 79 - 790V

ENSEMBLE FOYER

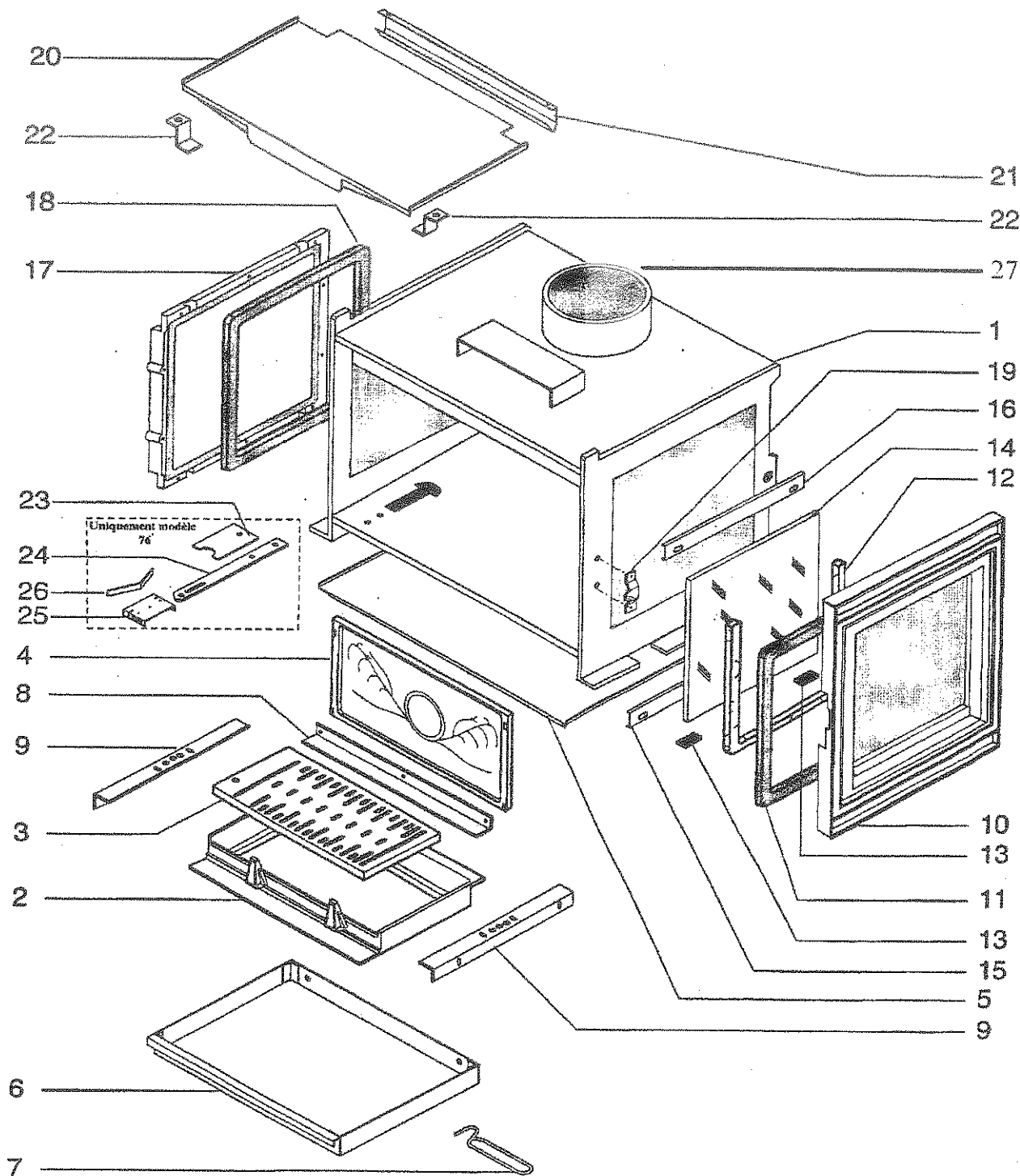
| POSITION | NOMBRE | DESIGNATION / PIECES | 74 - 740V | 79 - 790V | 76 - 760R - 760V |
|----------------|--------|-------------------------------|-----------|-----------|------------------|
| 1 | 1 | Corps de chauffe | 15419PT | 15419PT | 15419PT |
| 2 | 1 | Sôle fonte | 16326PB | 16326PB | 16326PB |
| 3 | 1 | Grille de sôle | 16328PB | 16328PB | 16328PB |
| 4 | 1 | Plaque d'âtre | 23811PB | 23811PB | 15528PB |
| 5 | 1 | Sôle fonte | - | - | - |
| 5' | 1 | Grille de sôle | - | - | - |
| 6 | 1 | Ecran de bûcher | 15440 | 15440 | 15440 |
| 7 | 1 | Cendrier | 03197 | 03197 | 03197 |
| 8 | 1 | Main froide | 07232 | 07232 | 07232 |
| 9 | 1 | Appui arrière de sôle | 15426PB | 15426PB | 15426PB |
| 10 | 2 | Appui latéral de sôle | 15427PB | 15427PB | 15427PB |
| 11 | 1 | Appui avant de sôle | - | - | - |
| 12 | 1 | Chape de porte | 15415--N | 15415--N | 15415--N |
| 13 | 1 | Défecteur de fumée | 15435 | 15435 | 15435 |
| 14 | 1 | Fixation déflecteur de fumée | 15531 | 15531 | 15531 |
| 15 | 2 | Patte d'accrochage déflecteur | 16127 | 16127 | 16127 |
| 16 | 1 | Registre air | 15432 | 15432 | 15432 |
| 17 | 1 | Tirette | 27859--CR | 15433 | 15433 |
| 18 | 1 | Support tirette | 15434 | 15434 | 15434 |
| 19 | 1 | Ressort à lame | 15630 | 15630 | 15630 |
| 20 | 1 | Buse | 18355DG | 18355DG | 18355DG |
| 21 | 2 | Paumelle | 15428 | 15428 | 15428 |
| 22 | 2 | Calage de porte | 15906 | 15906 | 15906 |
| Non représenté | 2 | Vis support déflecteur | - | - | - |

Rq : buse vissée au lieu de soudée après juin 2002

FOYERS-INSERTS

TERTIO 67VL1-76VL1

ENSEMBLE FOYER



FOYERS-INSERTS

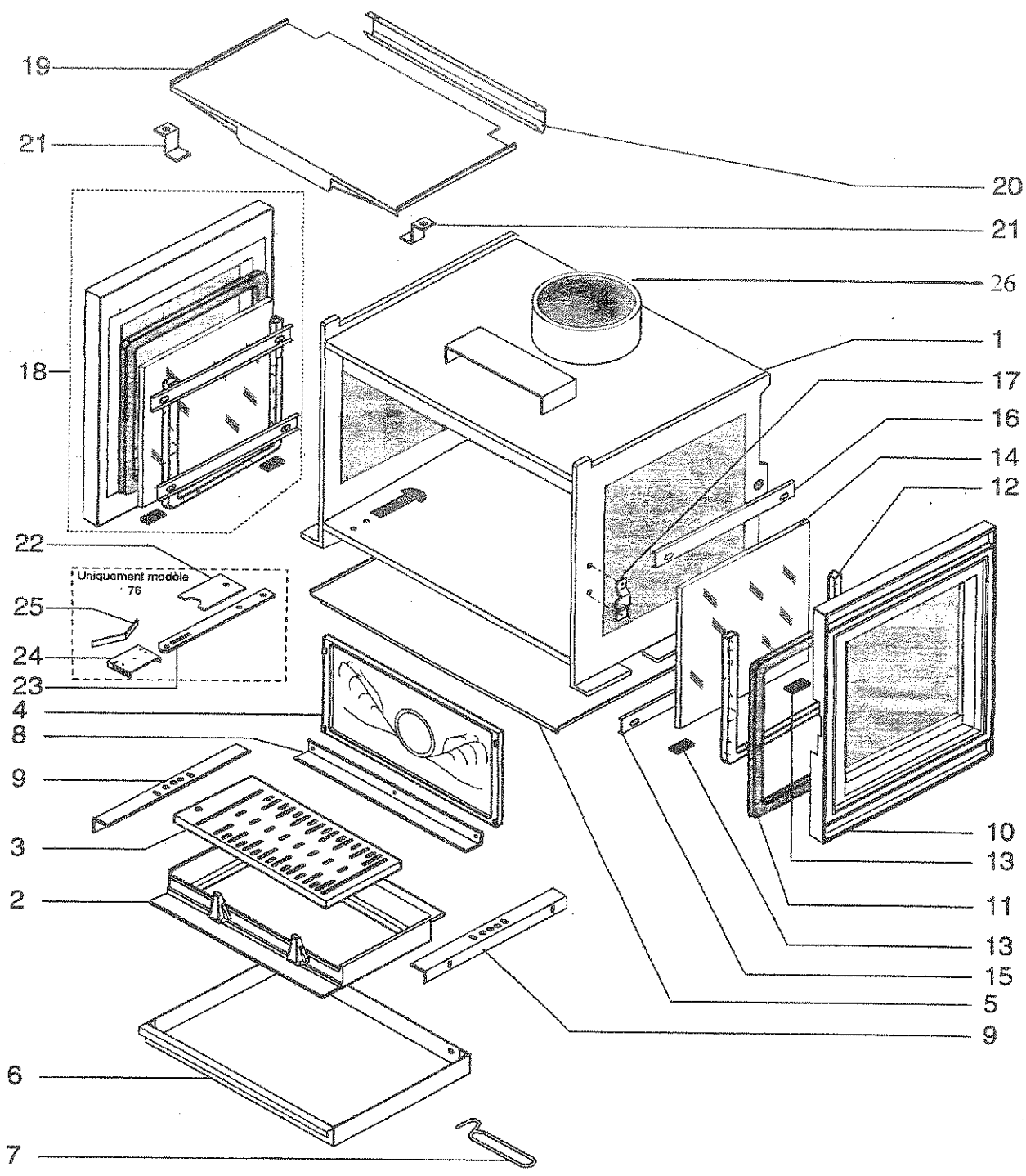
TERTIO 67VL1-76VL1

ENSEMBLE FOYER

| POSITION | NOMBRE | DESIGNATION/PIECES | 67 VL 1 | 76 VL 1 |
|----------|--------|-------------------------------|------------|------------|
| 1 | 1 | Corps de chauffe | 15828PT | 15452PT |
| 2 | 1 | Sôle fonte | 16327PB | 16326PB |
| 3 | 1 | Grille de sôle | 16328PB | 16328PB |
| 4 | 1 | Plaque d'âtre | 15528PB | 15528PB |
| 5 | 1 | Ecran de bûcher | 15618 | 15440 |
| 6 | 1 | Cendrier | 14110PB | 03197PB |
| 7 | 1 | Main froide | 07232 | 07232 |
| 8 | 1 | Appui arrière de sôle | 15526PB | 15426PB |
| 9 | 2 | Appui latéral de sôle | 15427PB | 15427PB |
| 10 | 1 | Côté percé | 15571--UPO | 15371--UPO |
| 11 | 2m | Joint Ferlajoint 6 x 12 | 09708 | 09708 |
| 12 | 1m | Bourrelet blanc non adhésif | 03265 | 03265 |
| 13 | 2 | Centreur de vitre | 14731 | 14731 |
| 14 | 1 | Vitre | 15671 | 15457 |
| 15 | 1 | Fixe vitre | 15831PB | 15455PB |
| 16 | 1 | Défecteur de vitre | 15832PB | 15456PB |
| 17 | 1 | Côté obscure | 15572--UPB | 15412--UPB |
| 18 | 2m | Joint Ferlajoint 6 x 12 | 09708 | 09708 |
| 19 | 1 | Chape de porte | 15415 PO | 15415 PO |
| 20 | 1 | Défecteur de fumée | 15613 | 15435 |
| 21 | 1 | Fixation déflecteur de fumée | 15622 | 15531 |
| 22 | 2 | Patte d'accrochage déflecteur | 16127 | 16127 |
| 23 | 1 | Registre d'air | - | 15432 |
| 24 | 1 | Tirette laiton | - | 15433 |
| 25 | 1 | Support tirette | - | 15434 |
| 26 | 1 | Ressort à lame | - | 15630 |
| 27 | 1 | Buse | 18356DG | 18355DG |
| | 1 | Côté vitré monté N° 10 à 16 | 16165PO | 16166PO |

Rq : buse vissée au lieu de soudée après juin 2002

FOYERS-INSERTS
TERTIO 67VL2-76VL2
ENSEMBLE FOYER



FOYERS-INSERTS
TERTIO 67VL2-76VL2
ENSEMBLE FOYER

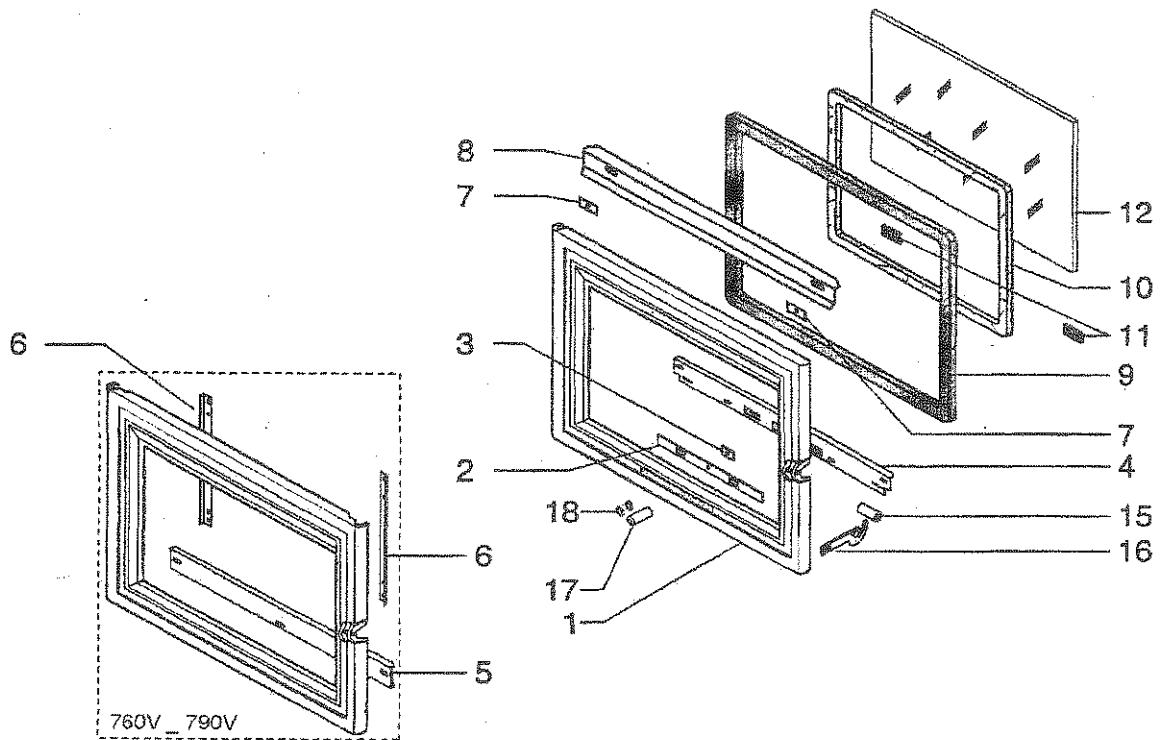
| POSITION | NOMBRE | DESIGNATION/PIECES | 67 VL 2 | 76 VL 2 |
|----------|--------|------------------------------|------------|------------|
| 1 | 1 | Corps de chauffe | 15828PT | 15452PT |
| 2 | 1 | Sôle fonte | 16327PB | 16326PB |
| 3 | 1 | Grille de sôle | 16328PB | 16328PB |
| 4 | 1 | Plaque d'âtre | 15528PB | 15528PB |
| 5 | 1 | Ecran de bûcher | 15618 | 15440 |
| 6 | 1 | Cendrier | 14110PB | 03197PB |
| 7 | 1 | Main froide | 07232 | 07232 |
| 8 | 1 | Appui arrière de sôle | 15526PB | 15426PB |
| 9 | 2 | Appui latéral de sôle | 15427PB | 15427PB |
| 10 | 2 | Côté percé | 15571--UPO | 15371--UPO |
| 11 | 3m | Joint Ferlajoint 6 x 12 | 09708 | 09708 |
| 12 | 2m | Bourellet blanc non adhésif | 03265 | 03265 |
| 13 | 4 | Centreur de vitre | 14731 | 14731 |
| 14 | 2 | Vitre | 15671 | 15457 |
| 15 | 2 | Fixe vitre | 15831PB | 15455PB |
| 16 | 2 | Défecteur de vitre | 15832PB | 15456PB |
| 17 | 1 | Chape de porte | 15415PO | 15415PO |
| 18 | 2 | Côté monté N° 10 à 16 | 16165PO | 16166PO |
| 19 | 1 | Défecteur de fumée | 15613 | 15435 |
| 20 | 1 | Fixation défecteur de fumée | 15622 | 15531 |
| 21 | 2 | Patte d'accrochage défecteur | 16127 | 16127 |
| 22 | 1 | Registre d'air | - | 15432 |
| 23 | 1 | Tirette laiton | - | 15433 |
| 24 | 1 | Support tirette | - | 15434 |
| 25 | 1 | Ressort à lame | - | 15630 |
| 26 | 1 | Buse | 18356DG | 18355DG |

Rq : buse vissée au lieu de soudée après juin 2002

FOYERS-INSERTS

TERTIO 55 - 550V - 67 - 67VL1 - 67VL2 - 670V - 69 - 690V -
76 - 76VL1 - 76VL2 - 760V - 79 - 790V

ENSEMBLE PORTE



FOYERS-INSERTS

TERTIO 55 - 550V - 67 - 67VL1 - 67VL2 - 670V - 69 - 690V -

76 - 76VL1 - 76VL2 - 760V - 79 - 790V

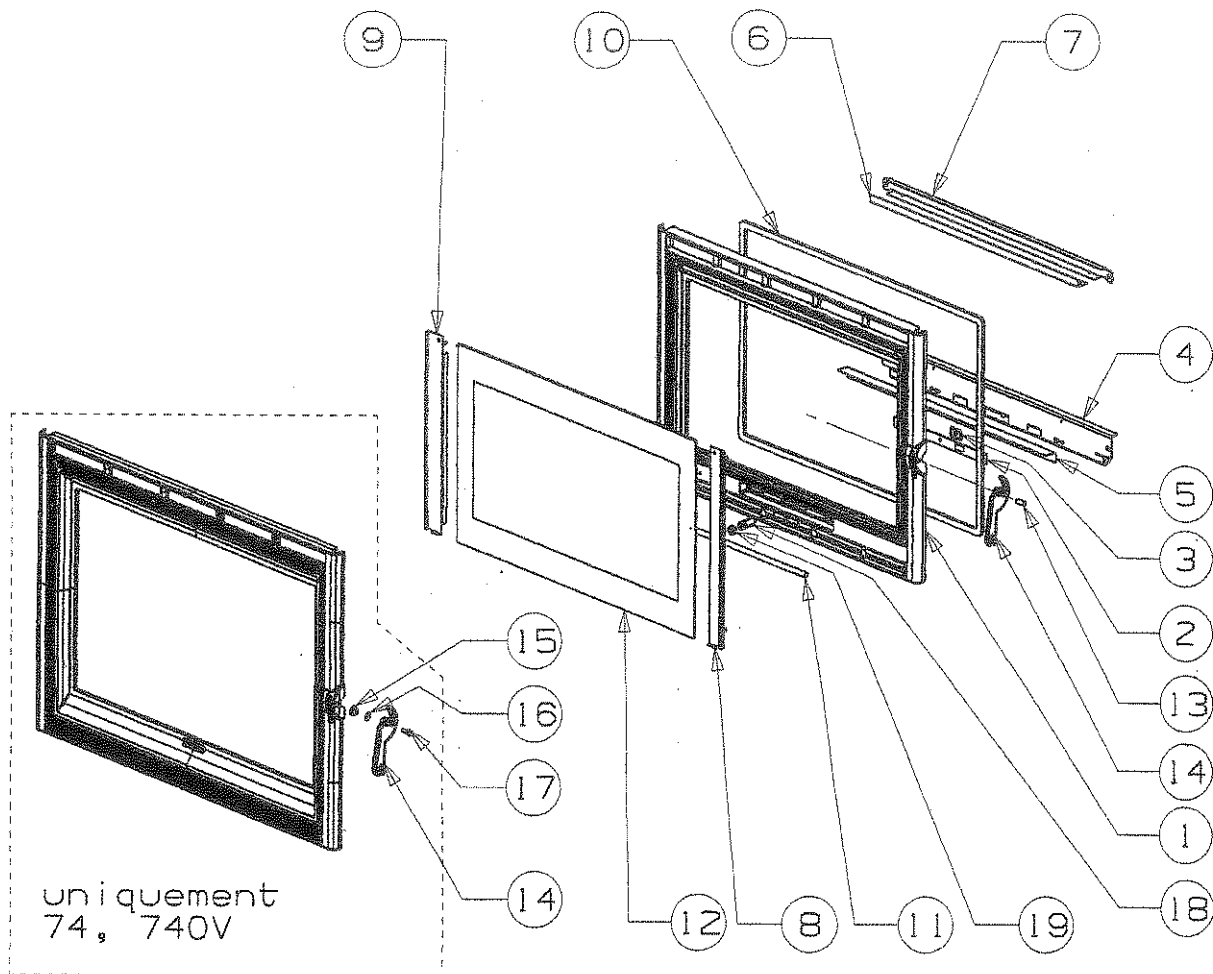
ENSEMBLE PORTE

| POSITION | NOMBRE | DESIGNATION / PIECES | 55 - 550V | 67 - 67VL1 - 67VL2 - 670V | 69 - 690V | 76 - 76VL1 - 76VL2 - 760V | 79 - 790V |
|----------|--------|--------------------------------|-----------|------------------------------|-----------|------------------------------|-----------|
| 1 | 1 | Cadre de porte | 15955-UPO | 15570-UPO | 23767-UPO | 15370-UPO | 26106-UPO |
| 2 | 1 | Plaquette registre d'air | 15623PB | 15623PB | 15623PB | - | - |
| 3 | 1 | Butée de registre d'air | - | 16412 | 16412 | - | - |
| 4 | 1 | Fixation vitre + réglage d'air | 15978PB | 15619PB | 15619PB | - | - |
| 5 | 1 | Fixe vitre inférieur | - | - | - | 15441PB | 19434PB |
| 6 | 2 | Fixe vitre vertical | - | - | - | 15509PB | 15509PB |
| 7 | 2 | Plaquette déflecteur de vitre | 15628-N | 15628-N | 15628-N | - | - |
| 8 | 1 | Déflecteur de vitre | 15979PB | 15620PB | 15620PB | 15442PB | 26375PB |
| 9 | 3 ml | Joint ferlajoint 14 x 8 | 10113 | 10113 | 10113 | 10113 | 10113 |
| 10 | 2 ml | Bourrait blanc non adhésif | 03265 | 03265 | 03265 | 03265 | 03265 |
| 11 | 2 | Centreur de vitre | 14731 | 14731 | 14731 | 14731 | 14731 |
| 12 | 1 | Vitre | 15980 | 16038 | 16038 | 15443 | 15443 |
| 15 | 1 | Goupille élastique | 15451 | 15451 | 15451 | 15451 | 15451 |
| 16 | 1 | Poignée de porte zinguée | 15017-N | 15017-N | 15017-N | 15017-N | 15017-N |
| 17 | 1 | Bouton laiton | 16135 | 16135 | 16135 | - | - |
| 18 | 2 | Joint torique | 16136 | 16136 | 16136 | - | - |
| 19* | 1 | Ressort de fermeture | 15468 | 15468 | 15468 | 15468 | 15468 |
| | 1 | Porte montée (EM) n° 1 à 18 | 16325PO | 16161PO | 23797PO | 16137PO | 23796PO |

* Uniquement version DIN (Allemagne)

FOYERS-INSERTS

TERTIO 54 - 540V - 64 - 640V - 74 - 740V
ENSEMBLE PORTE



FOYERS-INSERTS

TERTIO 54 - 540V - 64 - 640V - 74 - 740V

ENSEMBLE PORTE

| POSITION | NOMBRE | DESIGNATION / PIECES | 54 - 540V | 64 - 640V | 74 - 740V |
|----------|--------|--------------------------------|------------|------------|------------|
| 1 | 1 | Cadre de porte | 27289--UPO | 27235--UPO | 27205--UPO |
| 2 | 1 | Plaquette registre d'air | 15623PO | 15623PO | - |
| 3 | 1 | Butée de registre d'air | - | 16412 | - |
| 4 | 1 | Fixation vitre + réglage d'air | 15978PB | 15619PB | 19434PB |
| 5 | 1 | Cache inférieur | 27545PB | 27540PB | 27535PB |
| 6 | 1 | Défecteur vitre | 27549PB | 27544PB | 27539PB |
| 7 | 1 | Support déflecteur | 27548PB | 27543PB | 27538PB |
| 8 | 1 | Support vitre droit | 27852PO | 27850PO | 27848PO |
| 9 | 1 | Support vitre gauche | 27851PO | 27849PO | 27847PO |
| 10 | 3 ml | Joint 6 x 12 | 09708 | 09708 | 09708 |
| 11 | 1 ml | Joint ferlajoint rond ø 10 | 27991 | 27991 | 27991 |
| 12 | 1 | Vitre | 27335 | 27334 | 27316 |
| 13 | 1 | Goupille élastique | 15450 | 15451 | - |
| 14 | 1 | Poignée de porte | 15017--N | 15017--N | 15017--N |
| 15 | 1 | Douille épaulée | - | - | 18739 |
| 16 | 1 | Rondelle onduflex | - | - | 17420 |
| 17 | 1 | Vis CHC M6 X 16 | - | - | 10762 |
| 18 | 1 | Bouton | 27900--CR | 27900--CR | - |
| 19 | 2 | Joint torique | 16136 | 16136 | - |
| 19* | 1 | Ressort de fermeture | 15468 | 15468 | 15468 |
| | 1 | Porte montée (EM) n°1 à 19 | 27353PO | 27352PO | 27351PO |

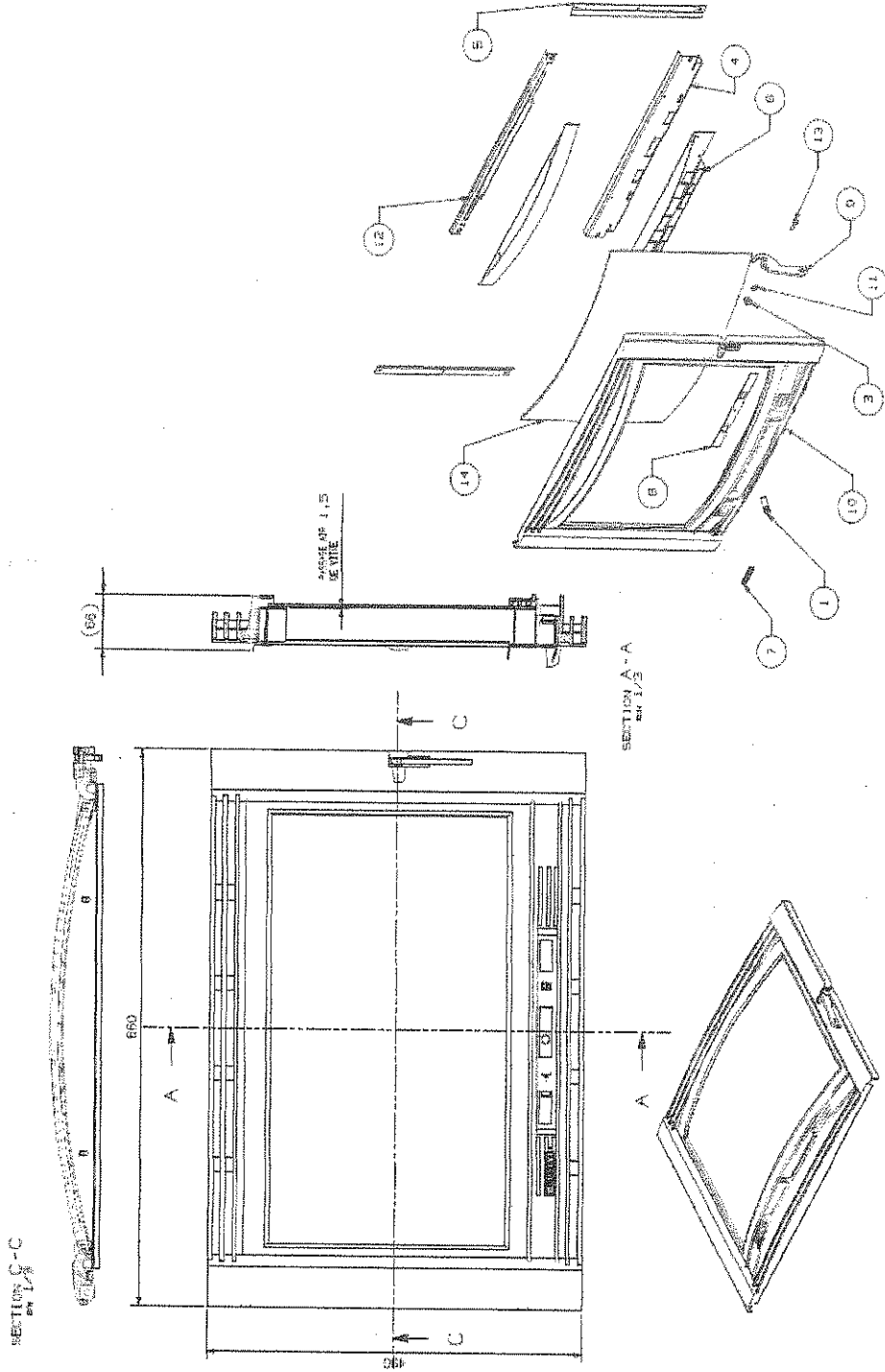
* UNIQUEMENT SUR APPAREIL DIN

SUPRA
FOYER-INSERT

TERTIO 670C

ENSEMBLE PORTE

Edition : 09/2008



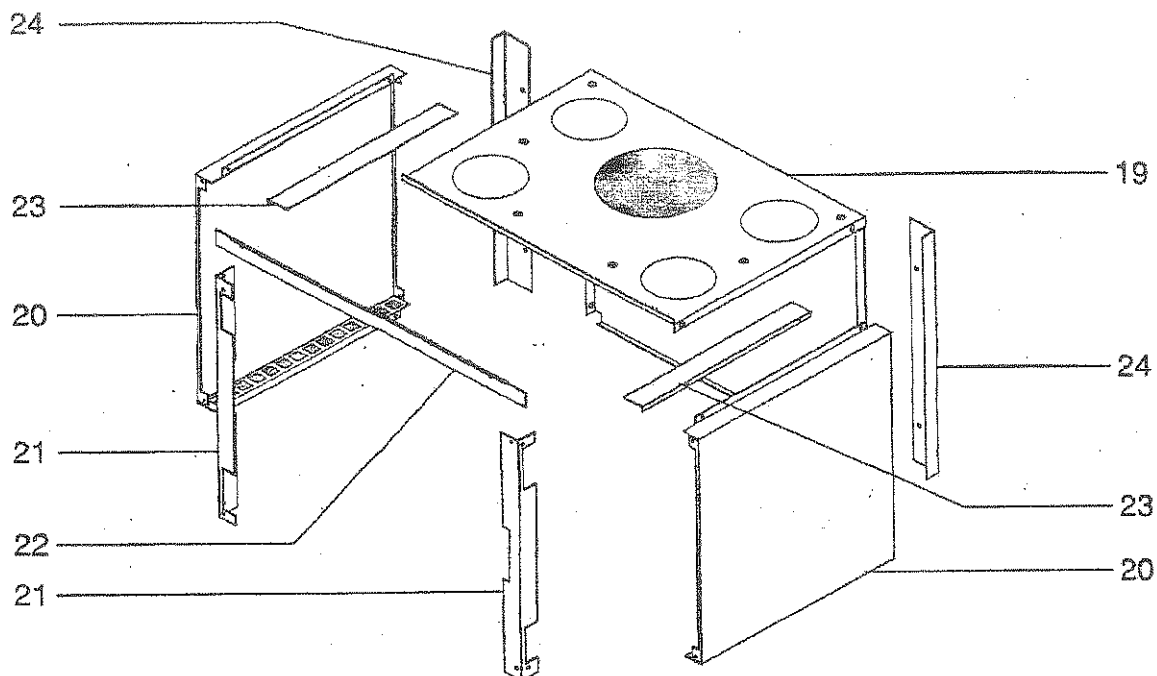
| POSITION | NOMBRE | DESIGNATION / PIECES | Code |
|----------------|--------|-------------------------------|---------|
| 1 | 1 | Bouton 670C | 16135 |
| 2 | 1 | Défecteur de vitre | 20368 |
| 3 | 1 | Douille axe de porte | 18739 |
| 4 | 1 | Fixe vitre et registre | 15619 |
| 5 | 1 | Fixe vitre | 19816 |
| 6 | 1 | Guidage registre d'air | 19817 |
| 7 | 1 | Logo Supra | 13015 |
| 8 | 1 | Plaquette registre d'air | 15623 |
| 9 | 1 | Poignée de porte | 15017 |
| 10 | 1 | Porte galbée | 19802 |
| 11 | 1 | Rondelle élastique bombée | 17420 |
| 12 | 1 | Support déflecteur de vitre | 20365 |
| 13 | 1 | Vis à tête cylindrique 6 pans | 10020 |
| 14 | 1 | Vitre céramique galbée | 19843 |
| Non représenté | 1 | Porte montée | 19815PO |
| Non représenté | 3 ml | Joint de porte 14*8 mm | 10113 |
| Non représenté | 2 ml | Joint de vitre ø 6 mm | 03265 |

FOYERS-INSERTS

TERTIO 54 - 55 - 64 - 67 - 67VL1 - 67VL2 - 69 - 74 -

76 - 76VL1 - 76VL2 - 760R - 79

ENSEMBLE TOLERIE



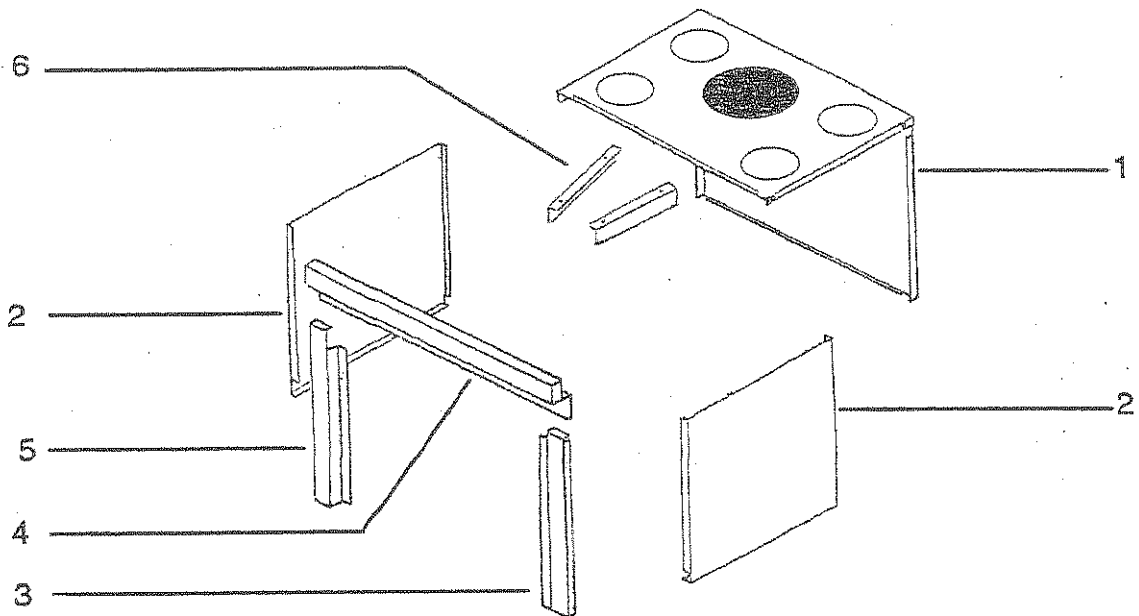
FOYERS-INSERTS**TERTIO 54 - 55 - 64 - 67 - 67VL1 - 67VL2 - 69 - 74 -****76 - 76VL1 - 76VL2 - 760R - 79****ENSEMBLE TOLERIE**

| POSITION | NOMBRE | DESIGNATION / PIECES | 54 - 55 | 64 - 67 - 67VL1 - 67VL2 - 69 | 74 - 76 - 76VL1 - 76VL2 - 760R - 79 |
|----------|--------|----------------------|---------|---------------------------------|--|
| 19 | 1 | Dessus DA | 15975 | 15616 | 15438 |
| 20 | 2 | Coté de DA | 15976 | 15617 | 15439 |
| 21 | 2 | Enjoliveur avant | 15981PO | 15621PO | 15629PO |
| 22 | 1 | Enjoliveur supérieur | 16343PO | 16342PO | 16341PO |
| 23 | 2 | Défecteur de DA | 15990 | 15838 | 15838 |
| 24 | 2 | Enjoliveur arrière | - | 15833PO | 15458PO |

FOYERS-INSERTS

TERTIO 540V - 550V - 640V - 670V - 670C - 690V - 740V - 760V - 790V

ENSEMBLE TOLERIE



FOYERS-INSERTS**TERTIO 540V - 550V - 640V - 670V - 670C - 690V - 740V - 760V - 790V**
ENSEMBLE TOLERIE

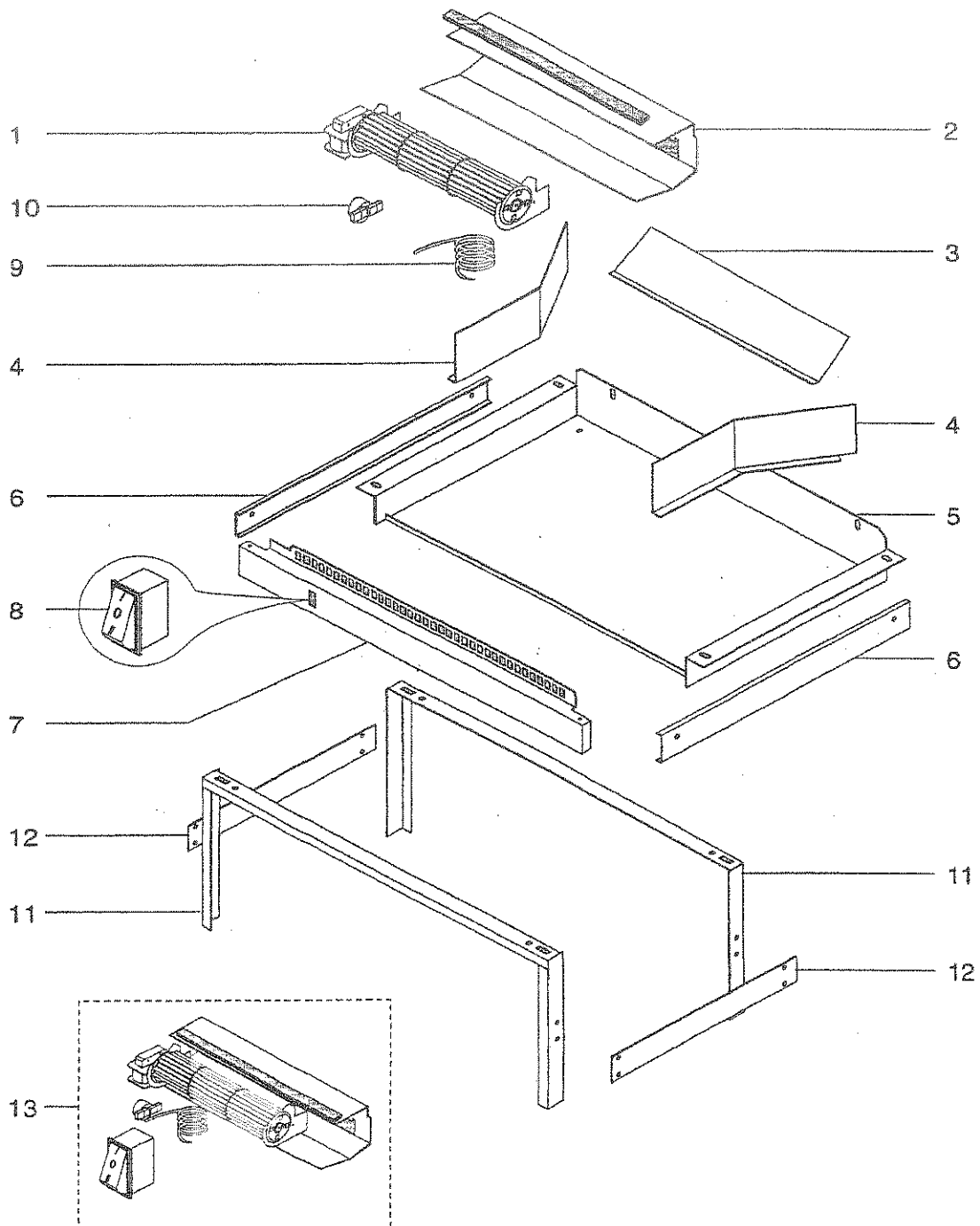
| POSITION | NOMBRE | DESIGNATION / PIECES | 540V -550V | 640V - 670V - 670C - 690V | 740V - 760V - 790V |
|----------------|--------|---|------------|------------------------------|--------------------|
| 1 | 1 | Dessus DA (dessus/arrière DA complet) | 18818 | 18816 | 18814 |
| Non représenté | 1 | Carénage supérieur et arrière SAV (dessus et arrière séparés) | - | 91090 | 91091 |
| 2 | 2 | Coté de DA | 18817 | 18815 | 18813 |
| 3 | 1 | Elargisseur latéral droit | 18827PP | 18824PP | 18588PP |
| 4 | 1 | Elargisseur horizontal | 18825PP | 18822PP | 18589PP |
| 5 | 1 | Elargisseur latéral gauche | 18826PP | 18823PP | 18587PP |
| 6 | 1 | Défecteur DA | 15990 | 15838 | 15838 |

FOYERS-INSERTS

TERTIO 54 - 540V - 55 - 550V - 64 - 640V - 67 - 670V - 670C - 67VL1 - 67VL2 -

69 - 690V - 74 - 740V - 76 - 760V - 76VL1 - 76VL2 - 79 - 790V

ENSEMBLE VENTILATEUR ET PIETEMENT (option)



FOYERS-INSERTS

TERTIO 54 - 540V - 55 - 550V - 64 - 640V - 67 - 670V - 670C - 67VL1 - 67VL2 -
69 - 690V - 74 - 740V - 76 - 760V - 76VL1 - 76VL2 - 79 - 790V
ENSEMBLE VENTILATEUR ET PIETEMENT (option)

| POSITION | NOMBRE | DESIGNATION / PIECES | 54 - 540V - 55 - 550V | 64 - 640V - 67 - 670V - 670C - 67VL1 - 67VL2 - 69 - 690V | 74 - 740V - 76 - 760V - 76VL1 - 76VL2 - 79 - 790V |
|----------------|--------|----------------------------------|-----------------------|--|---|
| 1 | 1 | Ventilateur tangentiel | 15413 | 15413 | 15413 |
| 2 | 1 | Support ventilateur | 15594 | 15594 | 15594 |
| 3 | 1 | Défecteur boîtier ventilateur | 16388 | 16388 | 16388 |
| 4 | 2 | Séparation boîtier | - | 15920 | 15593 |
| 5 | 1 | Boîtier ventilateur | 15982 | 15624 | 15591 |
| 6 | 2 | Bandeau laréral | - | 15595PP | 15595PP |
| 7 | 1 | Bandeau ventilateur | 15983PP | 15625PP | 15592PP |
| 8 | 1 | Interrupteur | 12530 | 12530 | 12530 |
| 9 | 1 | Câble de raccordement | 16416 | 16416 | 16416 |
| 10 | 1 | Thermostat à disque | 15174 | 15174 | 15174 |
| 11 | 2 | Demi-socle | 18759PB | 18734PB | 18745PB |
| 12 | 2 | Traverse latérale | 18726 | 18726 | 18726 |
| 13 | 1 | Ensemble turbine EM (1,2,8,9,10) | 15873 | 15873 | 15873 |
| Non représenté | 1 | Sachet visserie piétement | 16668 | 16668 | 16668 |
| Non représenté | 1 | Sachet visserie vérin | - | 18919 | 18918 |