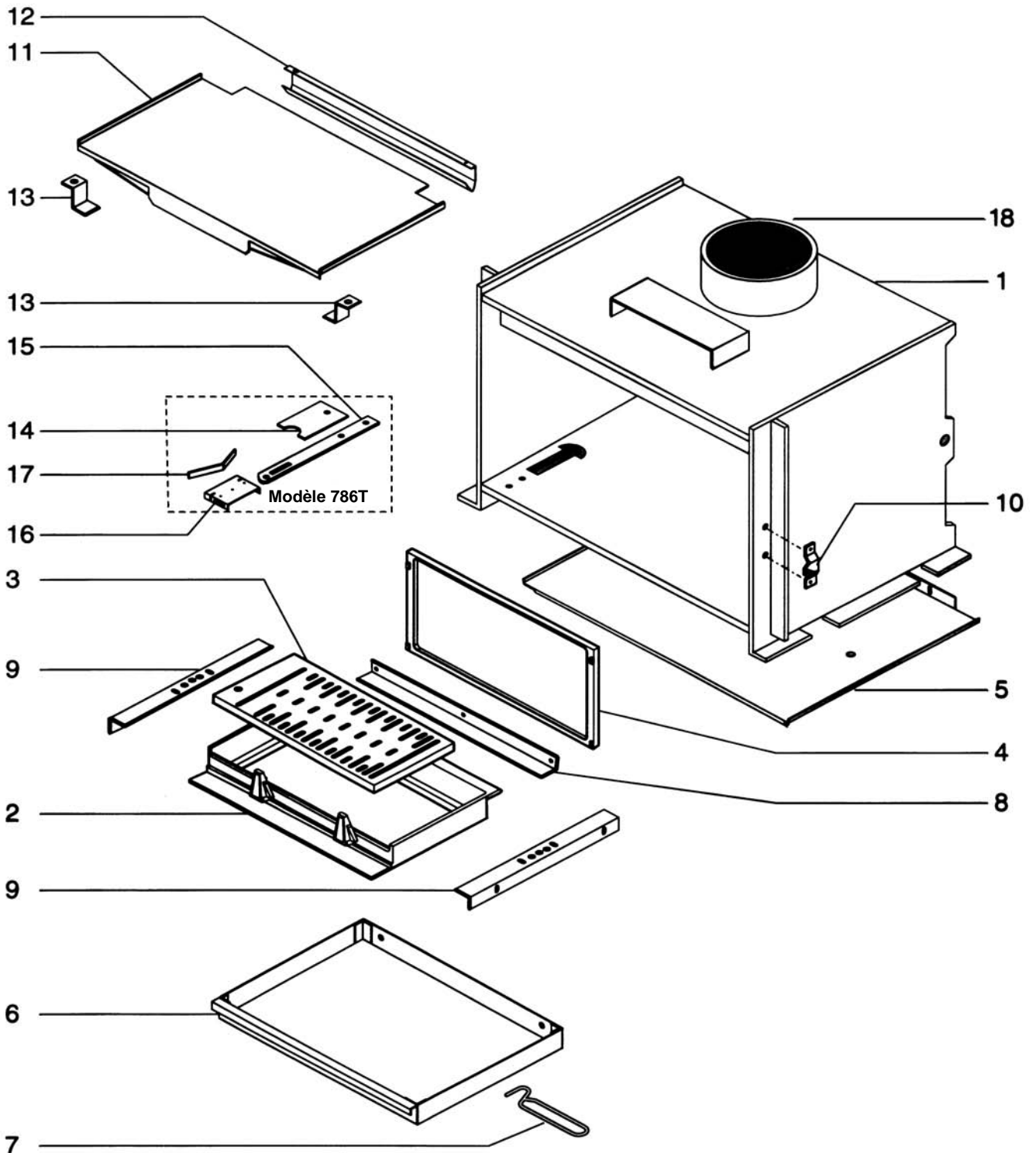


FOYERS-INSERTS

HF686T - HF786T

ENSEMBLE FOYER



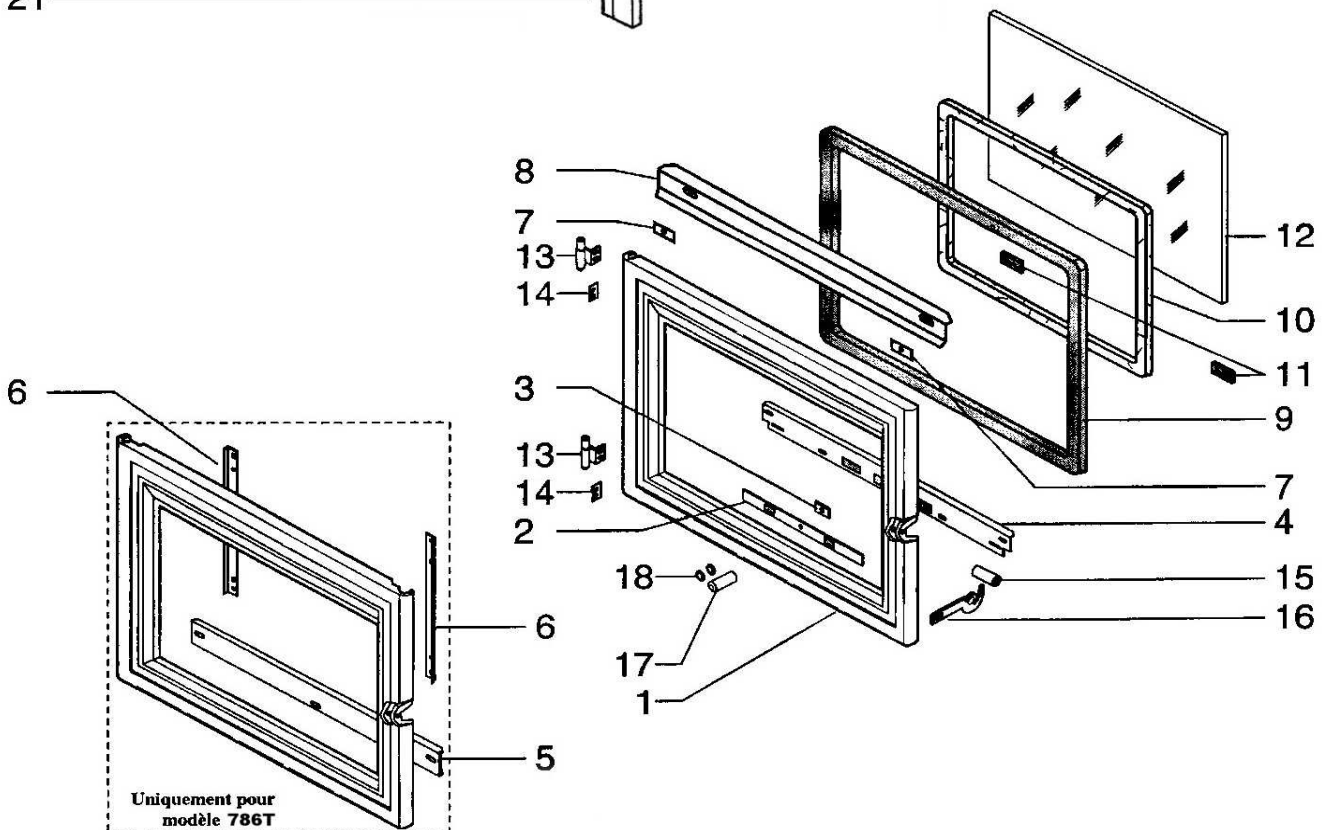
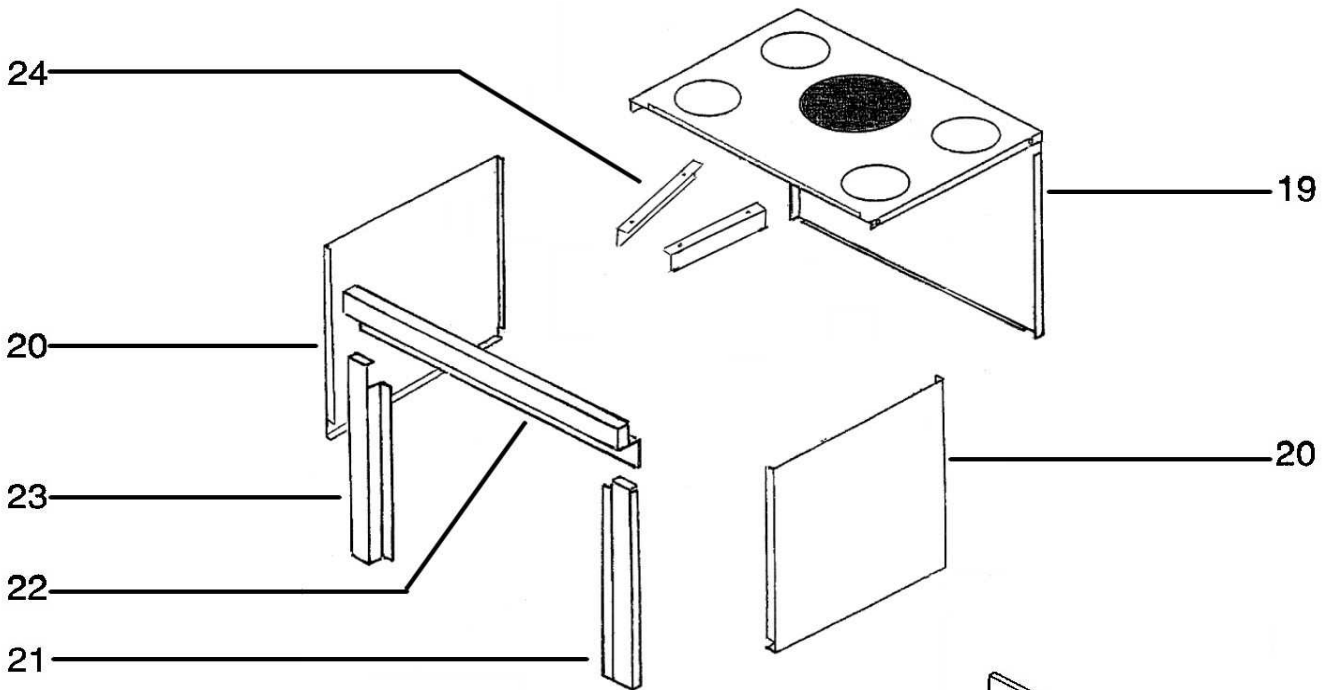
FOYERS-INSERTS**HF686T - HF786T****ENSEMBLE FOYER**

POSITION	NOMBRE	DESIGNATION / PIECES	HF 686 T	HF 786 T
1	1	Corps de chauffe	15607PT	15419PT
2	1	Sôle fonte	16327PB	16326PB
3	1	Grille de sole	16328PB	16328PB
4	1	Plaque d'âtre	18214PB	18214PB
5	1	Ecran de bûcher	15618	15440
6	1	Cendrier	14110PB	03197PB
7	1	Main froide	07232	07232
8	1	Appui arrière de sôle	15526PB	15426PB
9	2	Appui latéral de sôle	15427PB	15427PB
10	1	Chape de porte	15415PO	15415PO
11	1	Déфлекteur de fumée	15613	15435
12	1	Fixation défлекteur de fumée	15622	15531
13	2	Pattes d'accrochage défлекteur	16127	16127
14	1	Registre d'air	-	15432
15	1	Tirette laiton	-	15433
16	1	Support tirette	-	15434
17	1	Ressort a lame	-	15630
18	1	Buse	18356DG	18355DG
Non représenté	2	Vis support deflecteur	-	-

FOYERS-INSERTS

HF686T - HF786T

ENSEMBLE TOLERIE-PORTE



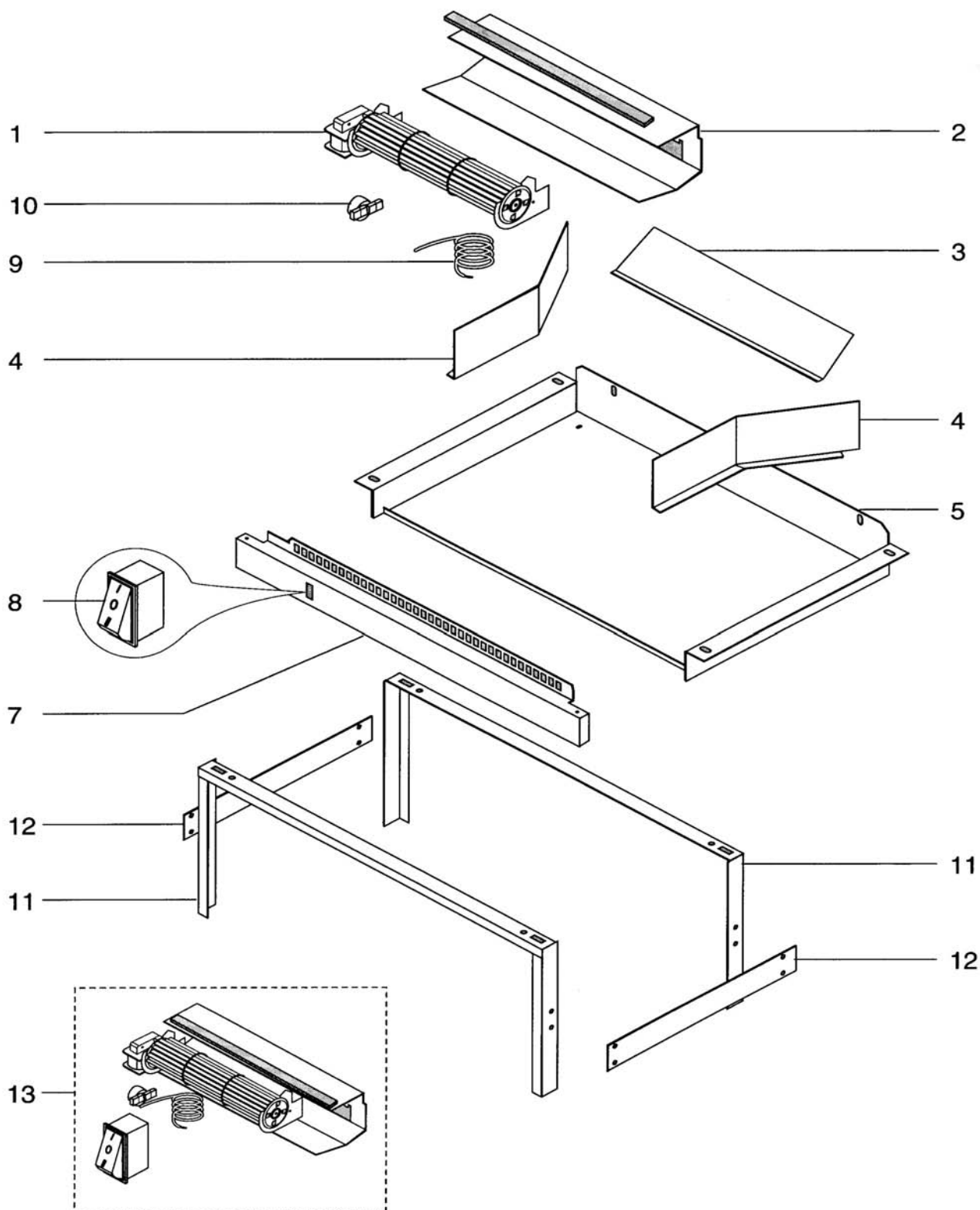
FOYERS-INSERTS
HF686T - HF786T

ENSEMBLE TOLERIE-PORTE

POSITION	NOMBRE	DESIGNATION/PIECES	HF 686 T	HF 786 T
1	1	Porte	18210--UPB	18794--UPB
2	1	Plaquette registre d'air	15623 PB	-
3	1	Butée de registre d'air	16412	-
4	1	Fixation vitre + réglage d'air	15619PB	-
5	1	Fixe vitre inférieur	-	15441 PB
6	2	Fixe vitre vertical	-	15509 PB
7	2	Plaquette déflecteur de vitre	15628PB	-
8	1	Déflecteur de vitre	15620 PB	15442 PB
9	1	Joint ferlajoint 14 x 8	10113	10113
10	1	Bourrelet blanc non adhésif	03265	03265
11	2	Centreur de vitre	14731	14731
12	1	Vitre	16038	15443
13	2	Paumelle	15428	15428
14	2	Calage de porte	15906	15906
15	1	Goupille élastique	15451	15451
16	1	Poignée de porte zingue	15017--N	15017--N
17	1	Bouton laiton	16135	-
18	2	Joint torique	16136	-
19*	1	Dessus DA (dessus/arrière DA complet)	18816	18814
Non représenté	1	Carénage supérieur et arrière SAV (dessus et arrière séparés)	91090	91091
20	2	Coté de DA	18815	18813
21	1	Elargisseur latéral Droit	18824PB	18588PB
22	1	Elargisseur horizontal	18822PB	18589PB
23	1	Elargisseur latéral Gauche	18823PB	18587PB
24	2	Déflecteur DA	15838	15838
	1	Porte montée (EM) N°1 à 18	19923PB	19924PB

FOYERS-INSERTS**HF686T - HF786T**

VENTILATEUR ET PIETEMENT (option)



FOYERS-INSERTS**HF686T - HF786T**

VENTILATEUR ET PIETEMENT (option)

POSITION	NOMBRE	DESIGNATION / PIECES	HF 686 T	HF 786 T
1	1	Ventilateur tangentiel	15413	15413
2	1	Support ventilateur	15594DG	15594DG
3	1	Défecteur boitier ventilateur	16388	16388
4	2	Séparation boitier	15920	15593
5	1	Boitier ventilateur	15624	15591
7	1	Bandeau ventilateur	15625PB	15592 PB
8	1	Interrupteur	12530	12530
9	1	Câble de raccordement	16416	16416
10	1	Thermostat à disque	15174	15174
11	2	Demi socle	15626	15596
12	2	Traverse latérale	18726	18726
13	1	Ensemble turbine EM (1,2,8,9,10)	15873	15873
Non représenté	1	Sachet visserie pietement	16668	16668
Non représenté	1	Sachet visserie verrin	18919	18918