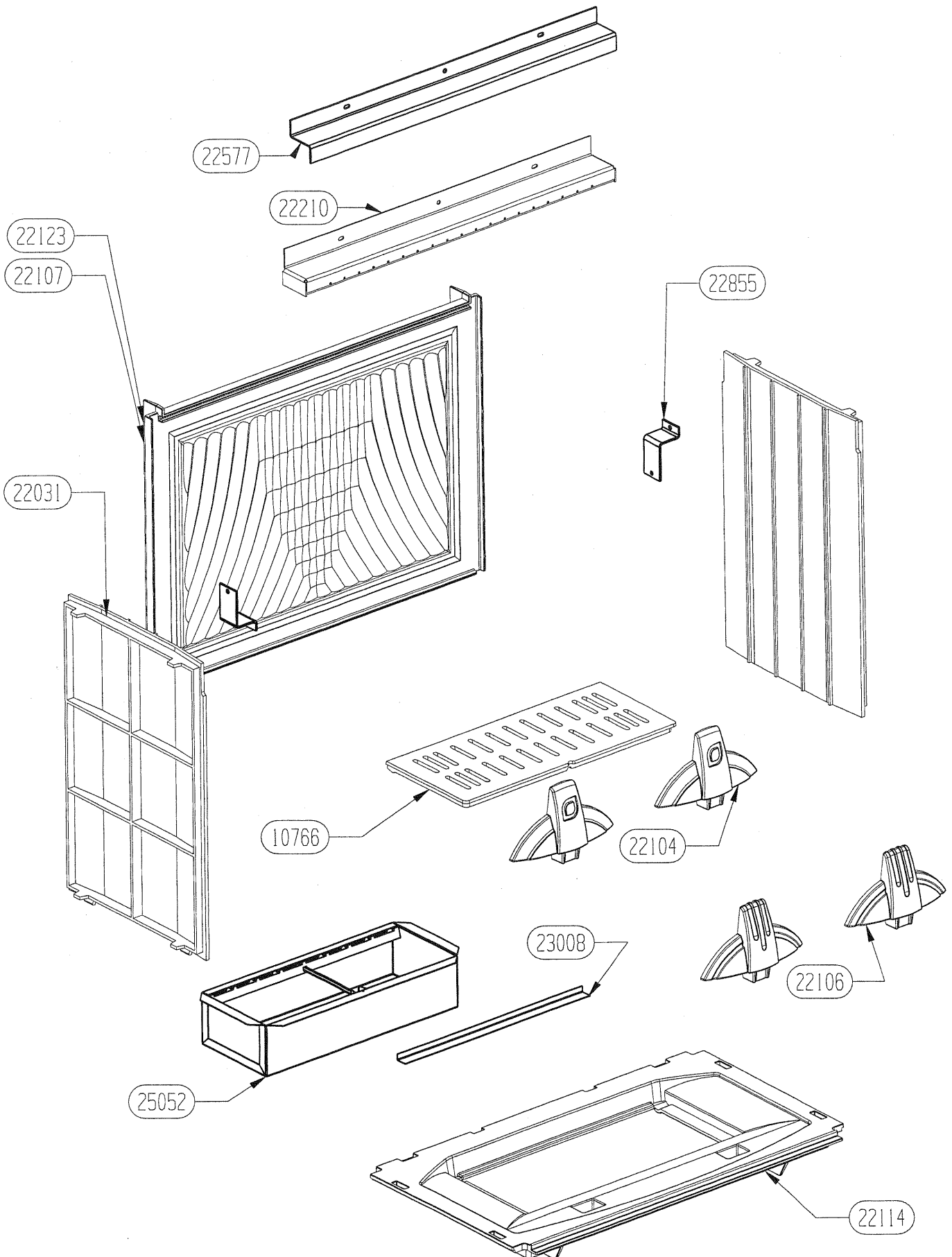


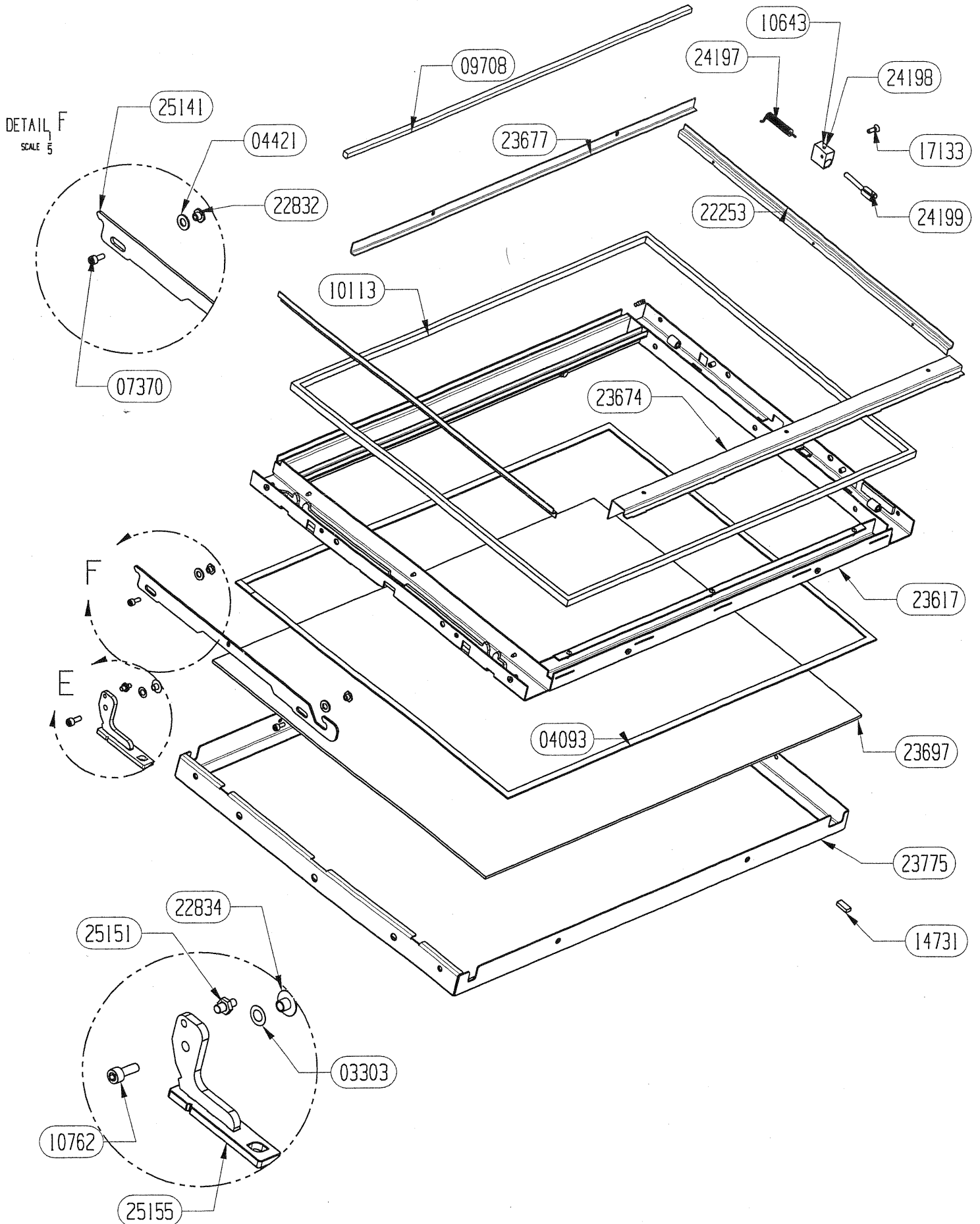
OSUPRA

FOYER
UNIVERS 2 FT 32

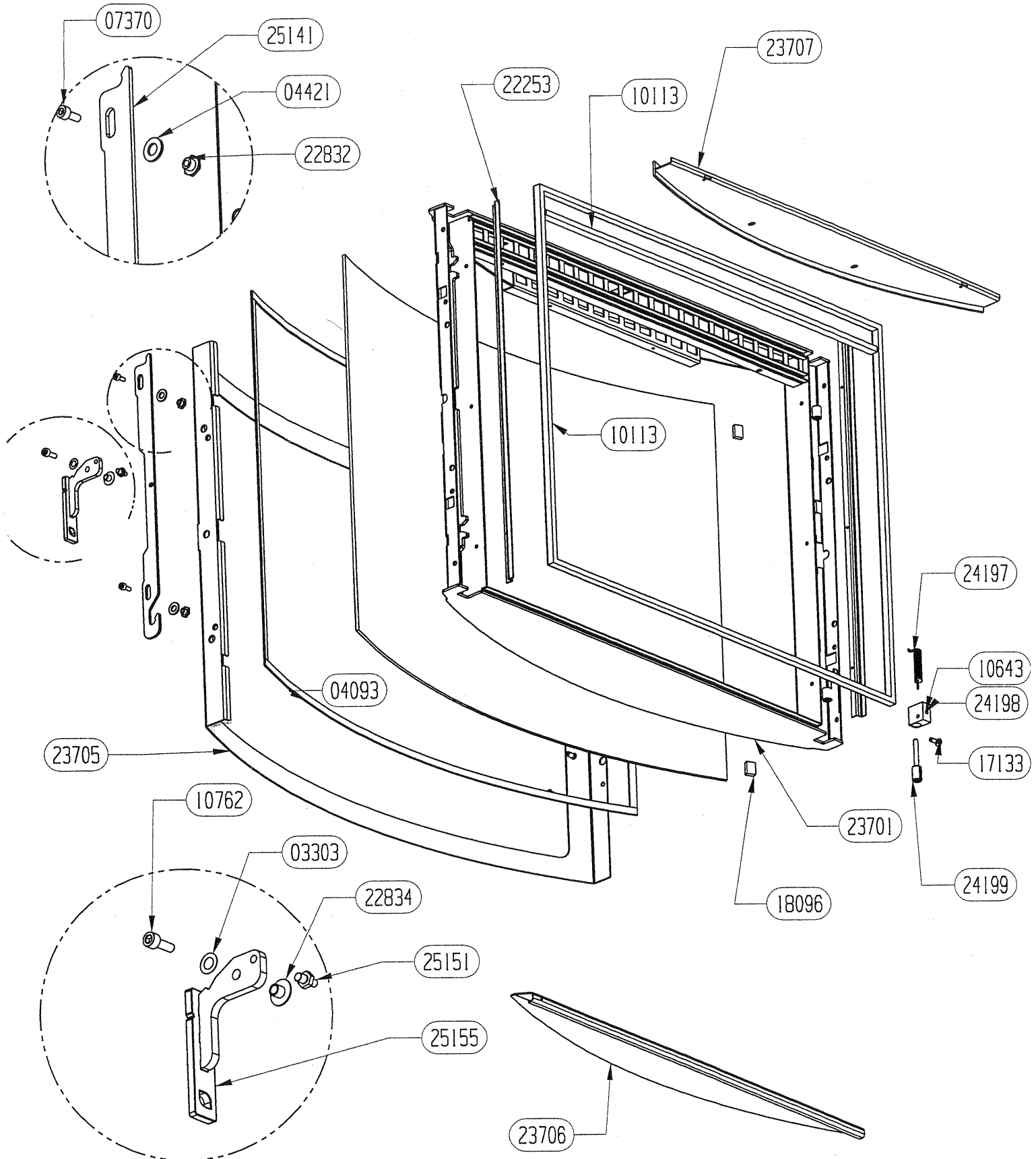
ENSEMBLE FONTE
EDITION 11/06



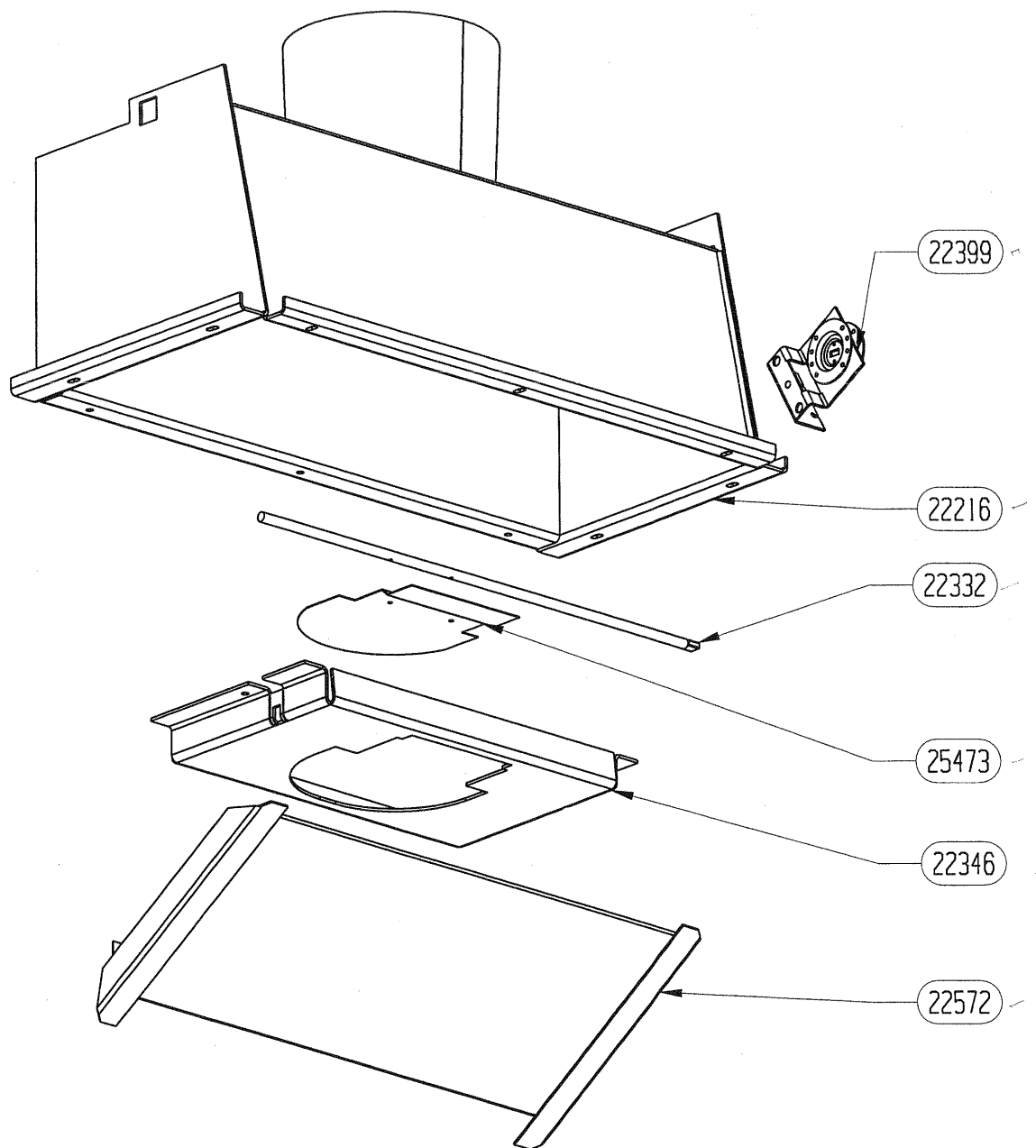
		5
25052	ENS.SOUDE CENDRIER	1
23008	EQUERRE D'OBTURATION (premium)	1
22855	BRIDE DE FIXATION COTE	2
22577	FIXATION PLAQUE D'ATRE PREMIUM (premium)	1
22210	RAMPE AIR SECONDAIRE (pack)	1
22123	PLAQUE D'ATRE GOTHIQUE	1
22114	SOLE FONTE	1
22107	PLAQUE D'ATRE ONDE	1
22106	CHENET RUSTIQUE	2
22104	CHENET CONTEMPORAIN	2
22031	COTE FONTE	2
10766	GRILLE DE DECENDRAGE	1
CODE ARTICLE	DESIGNATION	QTE



25155	POIGNEE DE PORTE PLATE E.S.	1
25151	AXE D'ENTRAINEMENT POUR FERMETURE	1
25141	CREMONE DE FERMETURE LATERALE PORTE	1
24199	AXE DE MANOEUVRE DIN	1
24198	BLOC DE GUIDAGE DIN	1
24197	RESSORT DE TORSION	1
23775	CADRE DE FINITION PORTE PLANE	1
23697	VITRE CERAMIQUE PLANE	1
23677	DEFLECTEUR AV DE VITRE	1
23674	FIXE JOINT INFERIEUR	1
23617	CADRE DE PORTE E.S.	1
23616	CADRE DE PORTE E.M	1
22834	DOUILLE POUR FIXATION POIGNEE	1
22832	ECROU EPAULE	2
22253	FIXE JOINT LATERAL PORTE	2
17133	VIS FHc 5x12	1
14731	PLOT DE CALAGE VITRE	1
10762	VIS CHc 6X16	1
10643	VIS THc POINTEAU 5x12	1
10113	JOINT FERLAJOINT 14X8 QUAL.695	2m60
09708	JOINT RECTANGULAIRE 6x12	0m75
07370	VIS CHc 5x12	2
04421	RONDELLE Z8	2
04093	JOINT PLAT DE 10X2	2m50
CODE ARTICLE	DESIGNATION	QTE

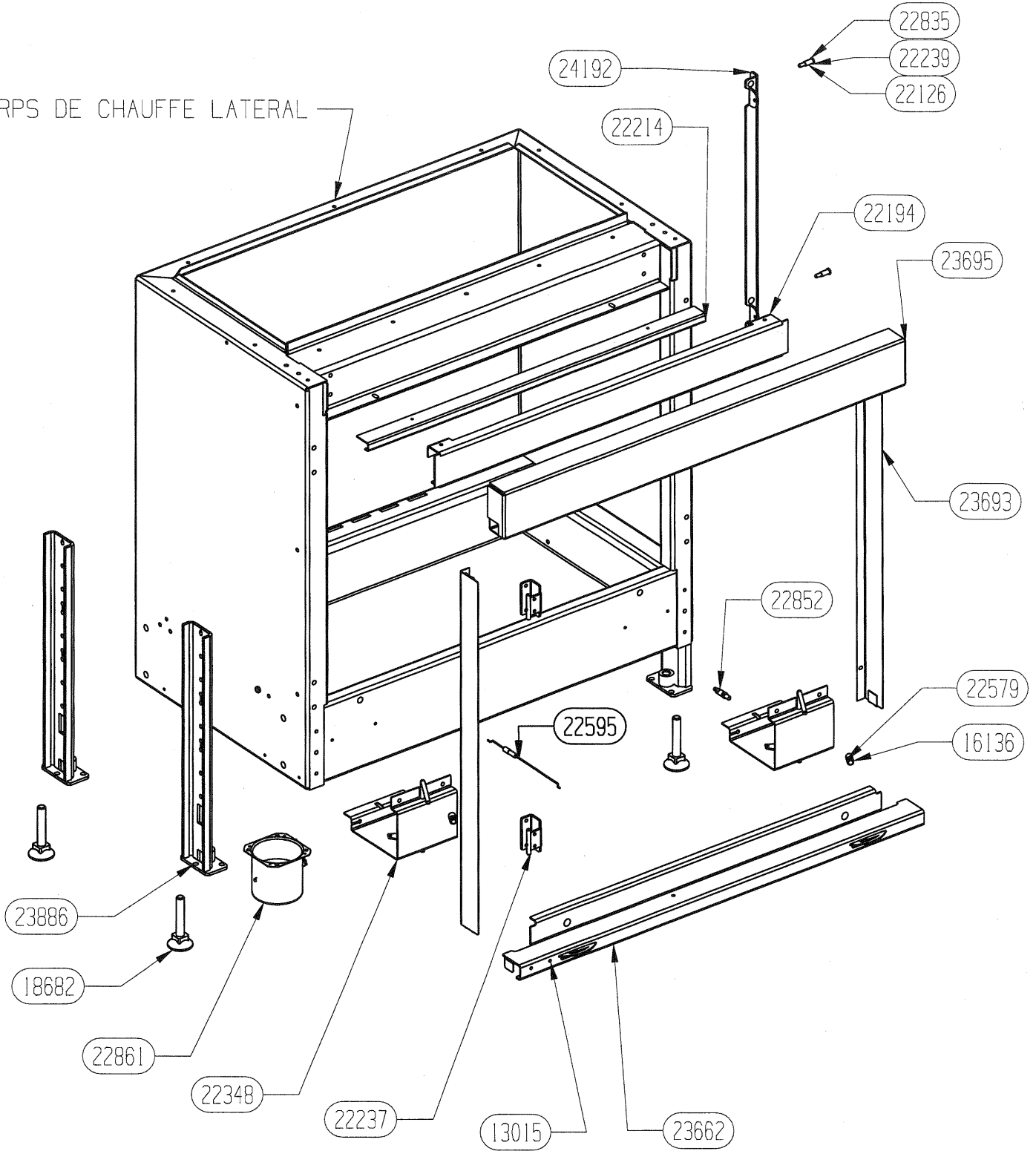


25155	POIGNEE DE PORTE PLATE E.S.	1
25151	AXE D'ENTRAINEMENT POUR FERMETURE	1
25141	CREMONE DE FERMETURE LATERALE PORTE	1
24199	AXE DE MANOEUVRE DIN	1
24198	BLOC DE GUIDAGE DIN	1
24197	RESSORT DE TORSION	1
24143	CADRE DE PORTE GALBEE E.M	1
23709	VITRE CERAMIQUE GALBEE	1
23707	DEFLECTEUR GALBE E.S.	1
23706	BANDEAU FINITION PORTE GALBEE (1-5)	1
23705	CADRE FINITION PORTE GALBEE	1
23701	CADRE DE PORTE GALBEE E.S.(1-5)	1
22834	DOUILLE POUR FIXATION POIGNEE	1
22832	ECROU EPAULE	2
22253	FIXE JOINT LATERAL PORTE	2
18096	POSITIONNEUR DE VITRE	2
17133	VIS FHc 5x12	1
10762	VIS CHc 6x12	1
10643	VIS THc POINTEAU 5x12	1
10113	JOINT FERLAJOINT 14X8 QUAL.695 LONG.3m	3m
07370	VIS CHc 5x12	2
04421	RONDELLE Z8	2
04093	JOINT PLAT DE 10X2	2m50
03303	RONDELLE ONDULEE	1
CODE ARTICLE	DESIGNATION	QTE

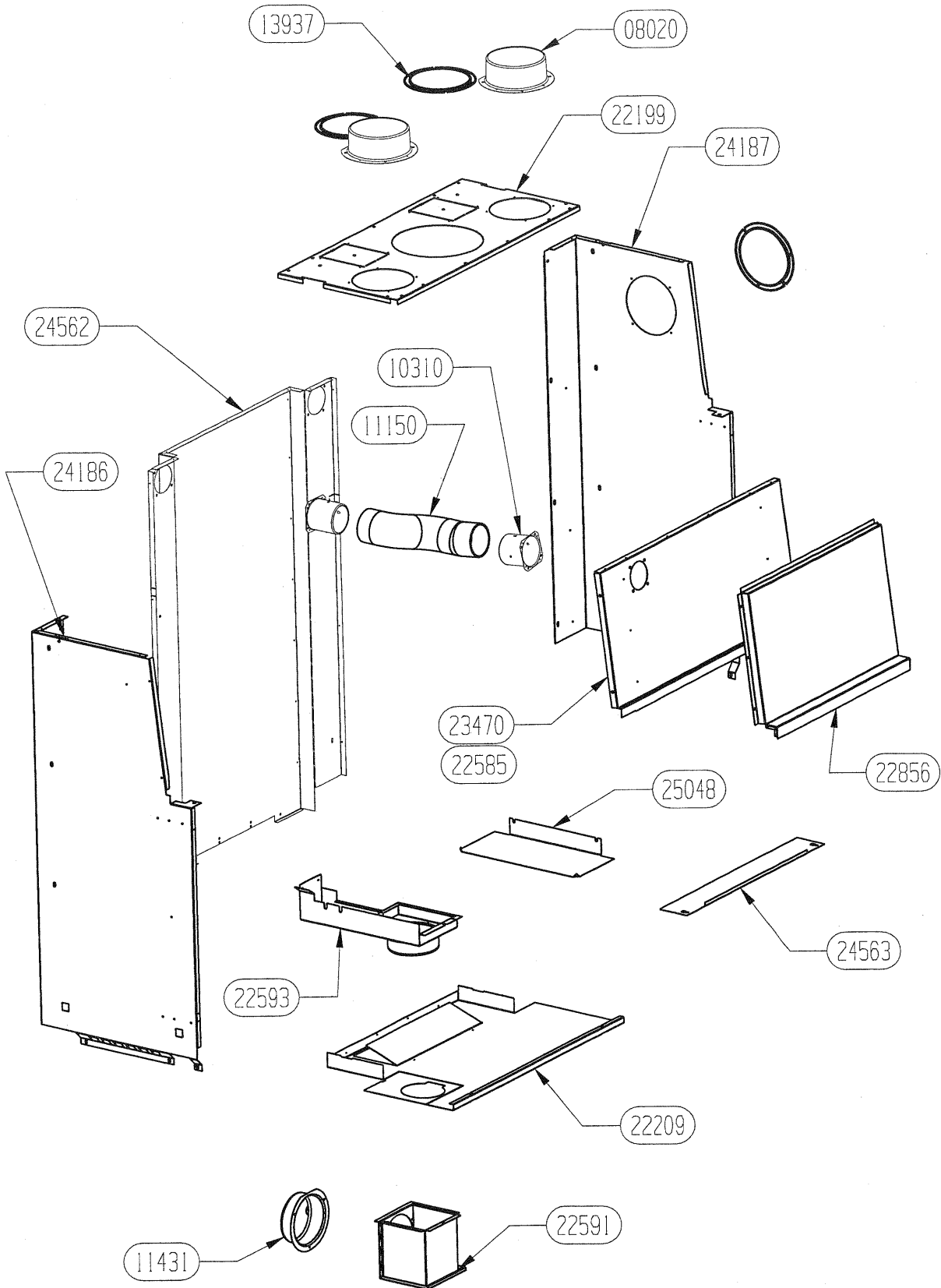


25473	CLAPET BY PASS	1
22572	DEFLECTEUR DE FUMEE	1
22399	SUPPORT+DISQUE ENS .MONTE	1
22346	SUPPORT CLAPET	1
22332	AXE CLAPET DE BUSE	1
22216	AVALOIR E.S.	1
CODE ARTICLE	DESIGNATION	QTY

CORPS DE CHAUFFE LATERAL



CODE ARTICLE	DESIGNATION	QTE
CORPS	CORPS DE CHAUFFE	1
13015	LOGO SUPRA	1
16136	JOINT TORIQUE D. 3x8	4
18682	VERIN M12	4
22126	ECROU FREIN M5	2
22194	TRAVERSE SUPERIEURE AVANT	1
22214	DEFLECTEUR ARRIERE DE VITRE	1
22237	PAUMELLE	2
22239	DOUILLE D. 10/7 L. 13,5	2
22348	COMMANDE CLAPET	2
22579	BOUTON	2
22595	TIGE DE RENVOI AIR DE GRILLE	1
22835	AXE EPAULE M5 D. 9,5 L. 25,5	2
22852	CABLE COMMANDE CLAPET DE BUSE	2
22861	BUSE DIA. 75	1
23662	APPUI DE CHASSIS	1
23693	ENJOLIVEUR	2
23695	FRONTON	1
23886	PIED	4
24192	SUPPORT DE VERROUILLAGE	1



25048	PROTECTION DE SOL LATERALE (FU2 V1)	1
24563	PROTECTION DE SOL AVANT (FU2 V1)	1
24562	ARRIERE DA	1
24187	COTE DROIT DA	1
24186	COTE GAUCHE DA	1
23470	PROTECTION AVANT	1
11150	GAINES ALU Diam.75 long 400	1
22856	BOITE AIR DE VITRE E.M.	1
22590	BOITE AIR EXTERIEUR ENS.MONTE	1
22585	PROTECTION AVANT PACK	1
22209	PROTECTION DE SOL	1
22199	DESSUS DA	1
13937	OBTURATEUR	3
11431	BUSE DIAM.125	1
10310	BUSE DIAM.75	2
08020	BUSE DIAM.150	2
CODE ARTICLE	DESIGNATION	QTE