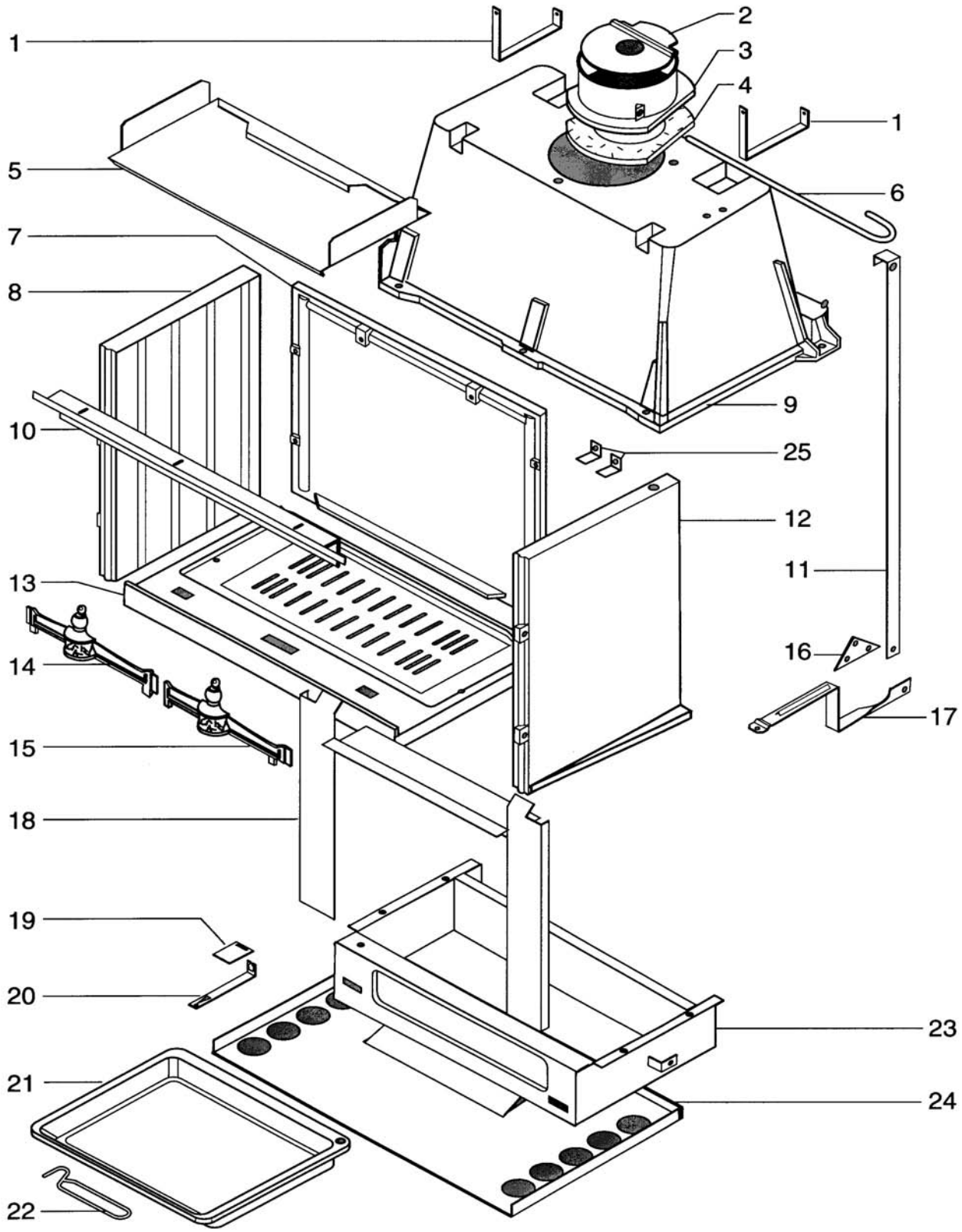


FOYER 162C / 168C
ENSEMBLE FOYER



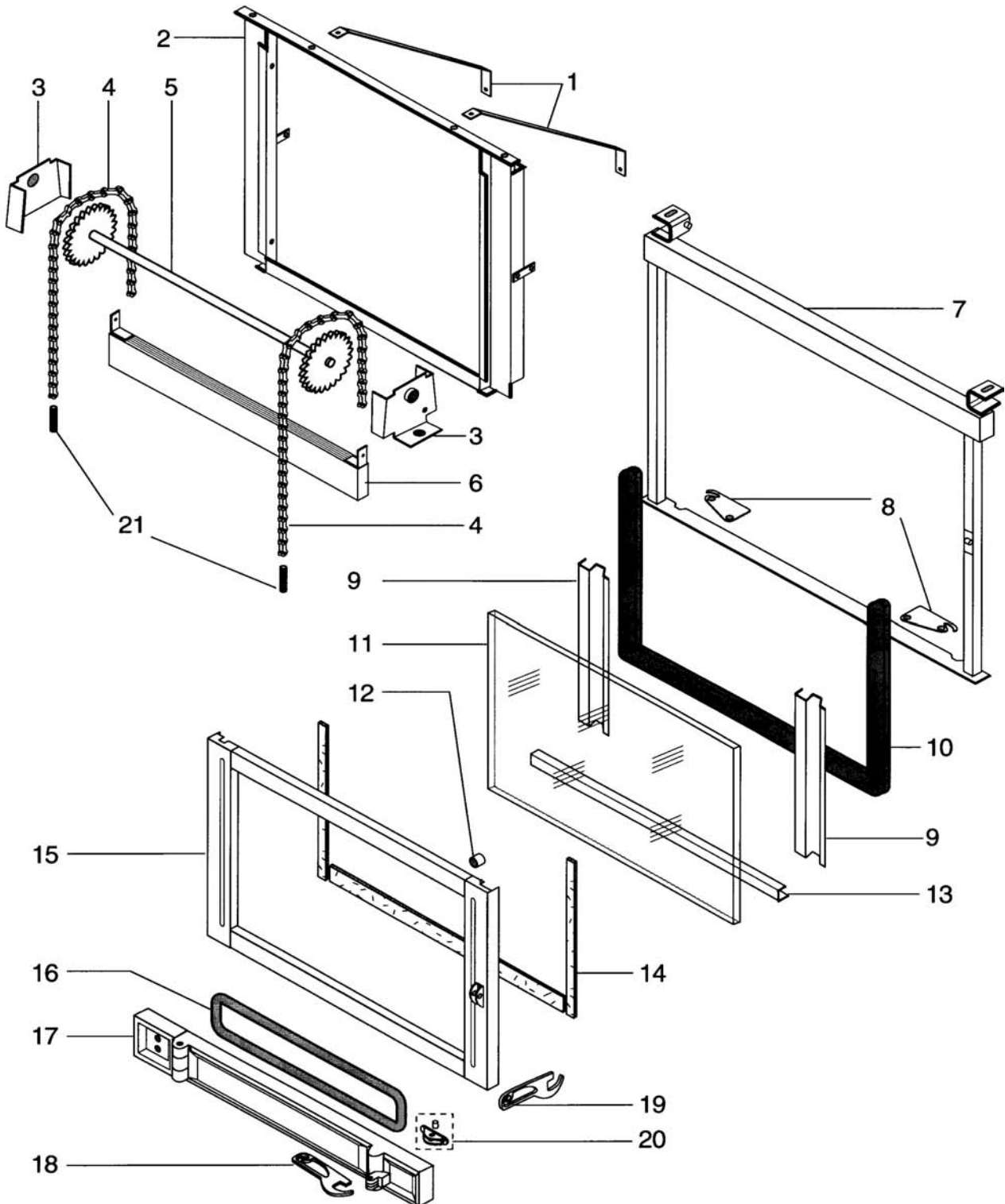
FOYER 162C / 168C

ENSEMBLE FOYER

POSITION	NOMBRE	DESIGNATION	162C	168C
1	2	Equerre de fixation	14366 PB	14366 PB
2	1	Clapet de buse	16892	16892
3	1	Buse percée	04384 --U	04384 --U
4	1	Joint tresse plat	15845	15845
5	1	Défecteur	15692	15692
6	1	Axe de clapet	18055	18055
7	1	Plaque d'âtre	03044	03044
8	1	Coté gauche fonte	11838 --U	11838 --U
9	1	Avaloir	03057	03057
10	1	Défecteur d'air de vitre	18845 PO	18845 PO
11	1	Tringle de renvoi	18855	18855
12	1	Coté droit fonte	11839 --U	11839 --U
13	1	Sole fonte	17982	17982
14	1	Chenet gauche	13989 PB	05188 PB
15	1	Chenet droit	13989 PB	05189 PB
16	1	Biellette de renvoi	12543	12543
17	1	Commande clapet de buse	18853 --N	18853 --N
18	1	Contre cadre	18771	18771
19	1	Registre d'air	17775	17775
20	1	Tirette d'air de grille	18061 --N	18061 --N
21	1	Cendrier	03197	03197
22	1	Main froide	07232	07232
23	1	Boitier cendrier	18781 PB	18781 PB
24	1	Protection sol	17981*	17981*
25	1	Crochet de déflecteur	14270	14270

* uniquement sur modèle 162C

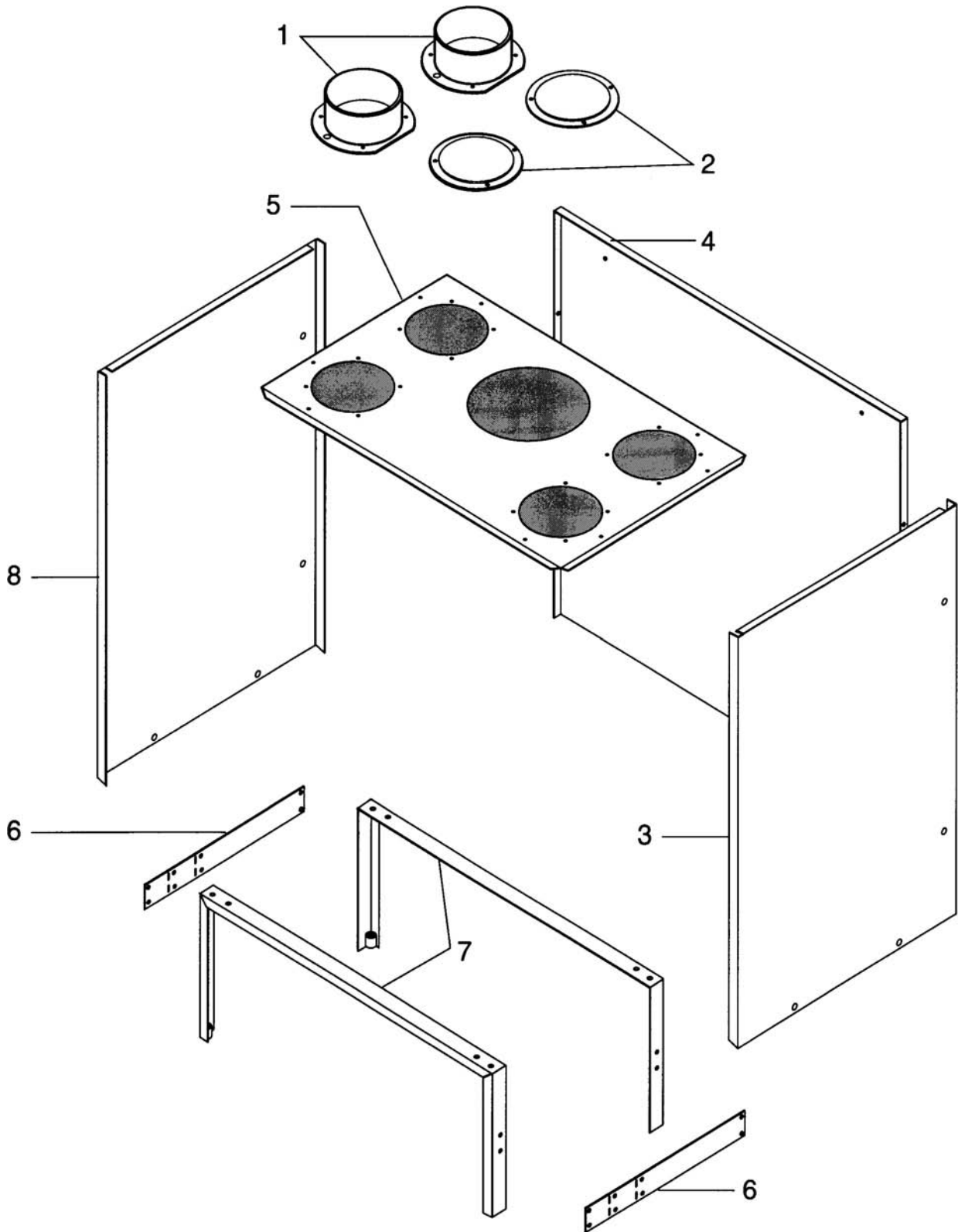
FOYER 162C / 168C ENSEMBLE PORTES



FOYER 162C / 168C
ENSEMBLE PORTES

POSITION	NOMBRE	DESIGNATION	REFERENCE
1	2	Jambe de force	14085 PB
2	1	Chassis fixe	13367 PB
3	2	Palier	10372 PB
4	2	Chaîne	11620
5	1	Arbre de renvoi	10172 PB
6	1	Contre poids	13408
7	1	Chassis mobile	18775 PO
8	2	Poignée de verrouillage	15849 --N
9	2	Fixe vitre	18030
10	1	Joint ferlajoint	10113
11	1	Vitre	17979
12	1	Butée de porte	18494
13	1	Fixe joint horizontal	18031
14	1	Joint verrane plat 10 x 12	04093
15	1	Cadre de porte	17984
16	1	Bourrelet blanc	03265
17	1	Ensemble porte de cendrier	18040 PO
18	1	Poignée de porte	17985 --N
19	1	Poignée de porte	17985 --N
20	1	Ensemble fermeture	18048
-	1	Porte E.M	18029 PO
-	1	Porte cendrier E.M	19337 PO

FOYER 162C / 168C
ENSEMBLE ACCESSOIRES



FOYER 162C / 168C
ENSEMBLE ACCESSOIRES

POSITION	NOMBRE	DESIGNATION	REFERENCE
1	2	Buses diamètre 150	08136
2	2	Obturateurs	13937
3	2	Coté droit de D.A	18866
4	1	Arrière de D.A	18867
5	1	Dessus de D.A	18869
6	2	Latéral de piétement	18726
7	2	Piétement	18745 PB
8	1	Coté gauche de D.A	18865
	1	Sachet visserie	19072