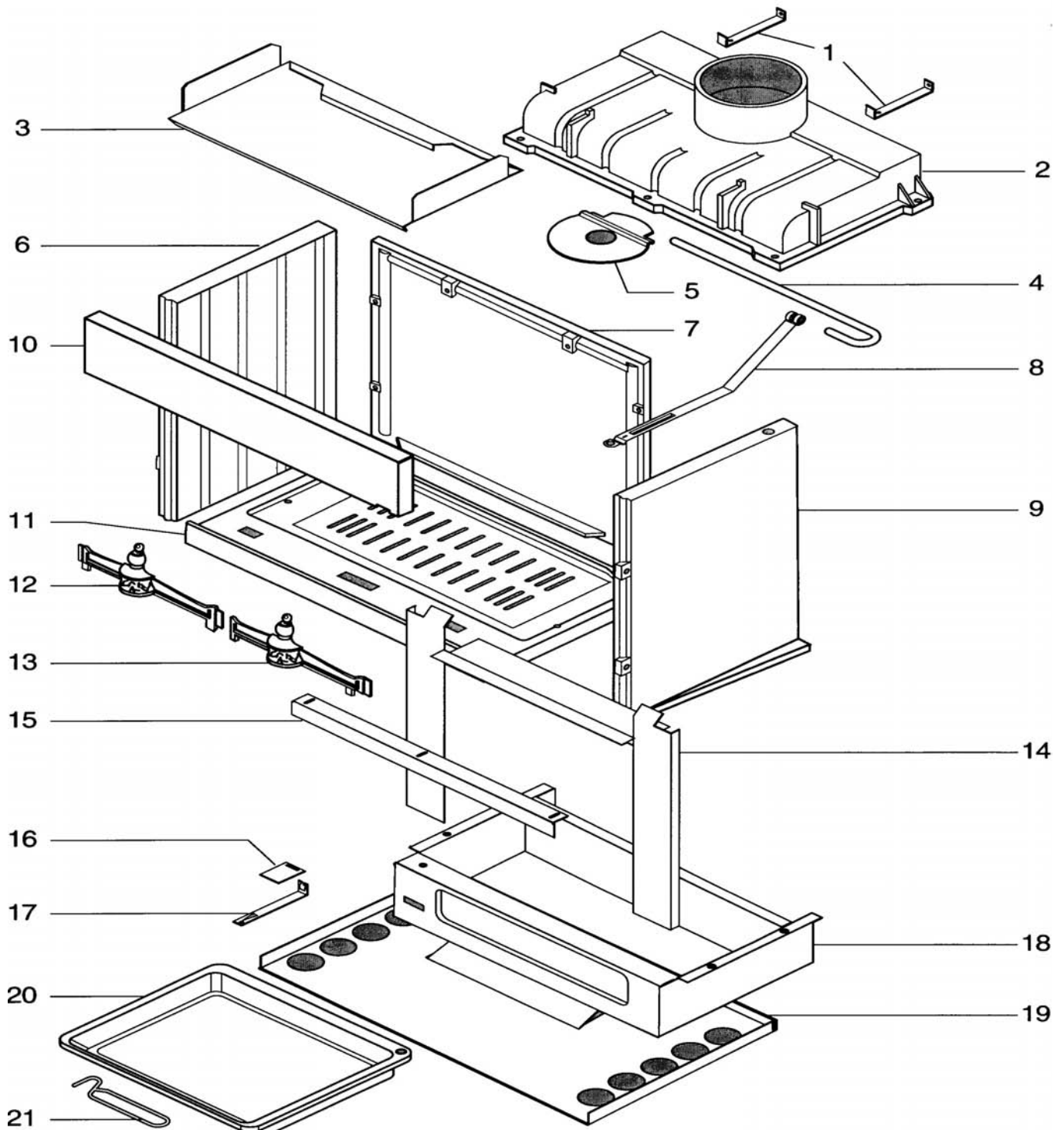


FOYER 148C / 150C / 152C

ENSEMBLE FOYER

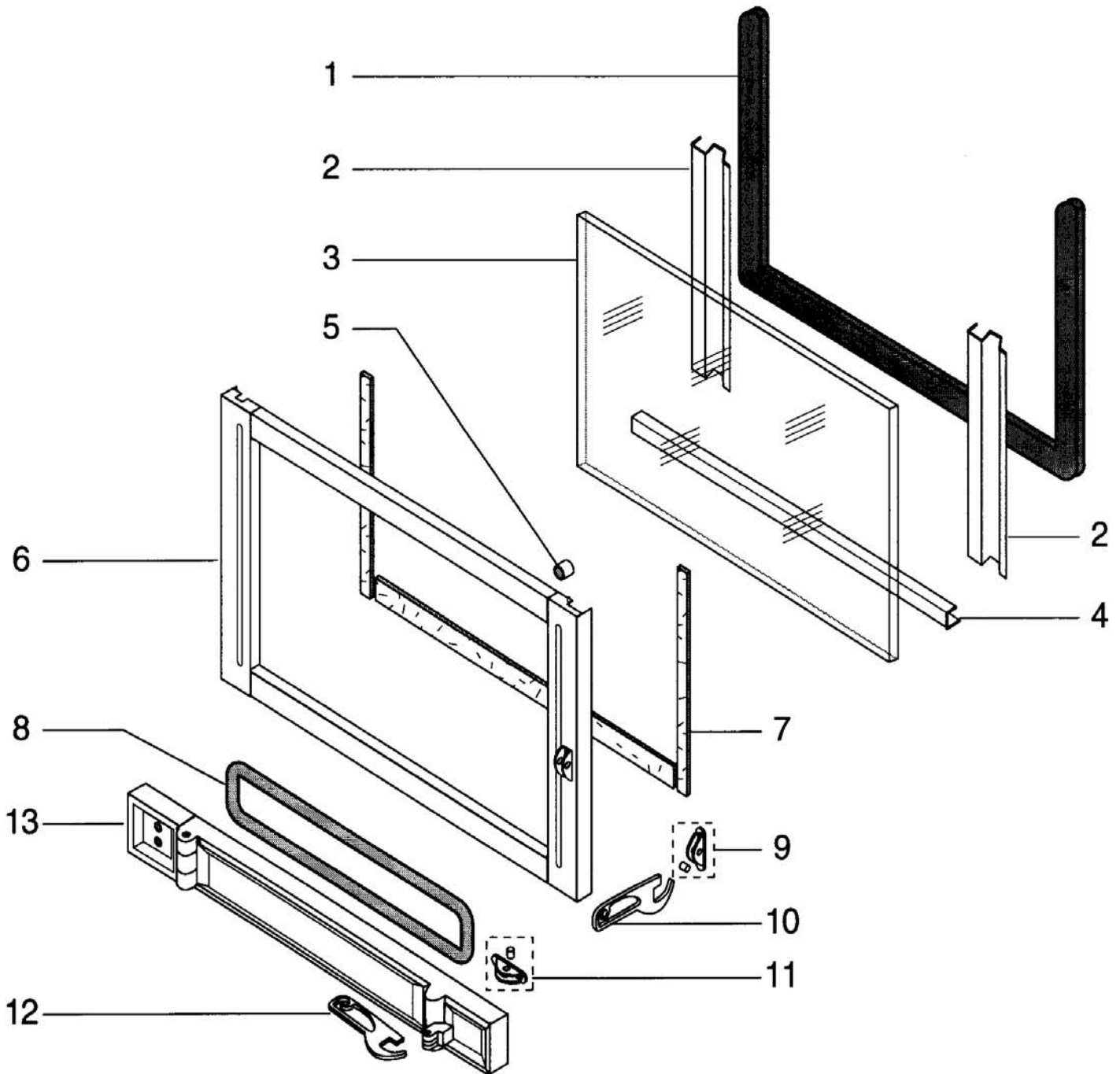


FOYER 148C / 150C / 152C
ENSEMBLE FOYER

POSITION	NOMBRE	DESIGNATION	148 C / 150 C	152 C
1	2	Fixation arrière	18935*	18935*
2	1	Avaloir	17995	17995
3	1	Déфлекteur	18216	18216
4	1	Axe de clapet	18055	18055
5	1	Clapet de buse	18514	18514
6	1	Coté gauche fonte	11838--U	11838--U
7	1	Plaque d'âtre	03044	03044
8	1	Tirette clapet de buse	18056	18056
9	1	Coté droit fonte	11839--U	11839--U
10	1	Fronton	18060 PO	18060 PO
11	1	Sole fonte	17982	17982
12	1	Chenet gauche fonte	05188PB	13989PB
13	1	Chenet droit fonte	05189PB	13989PB
14	1	Contre cadre	17980	17980
15	1	Déфлекteur de vitre	18032	18032
16	1	Registre d'air	17775	17775
17	1	Tirette d'air de grille	18061	18061
18	1	Boitier cendrier	17970	17970
19	1	Protection sol	17981*	17981*
20	1	Cendrier	03197 PB	03197 PB
21	1	Main froide	07232	07232

* uniquement sur modèle 150C et 152C

FOYER 148C / 150C / 152C
ENSEMBLE PORTES

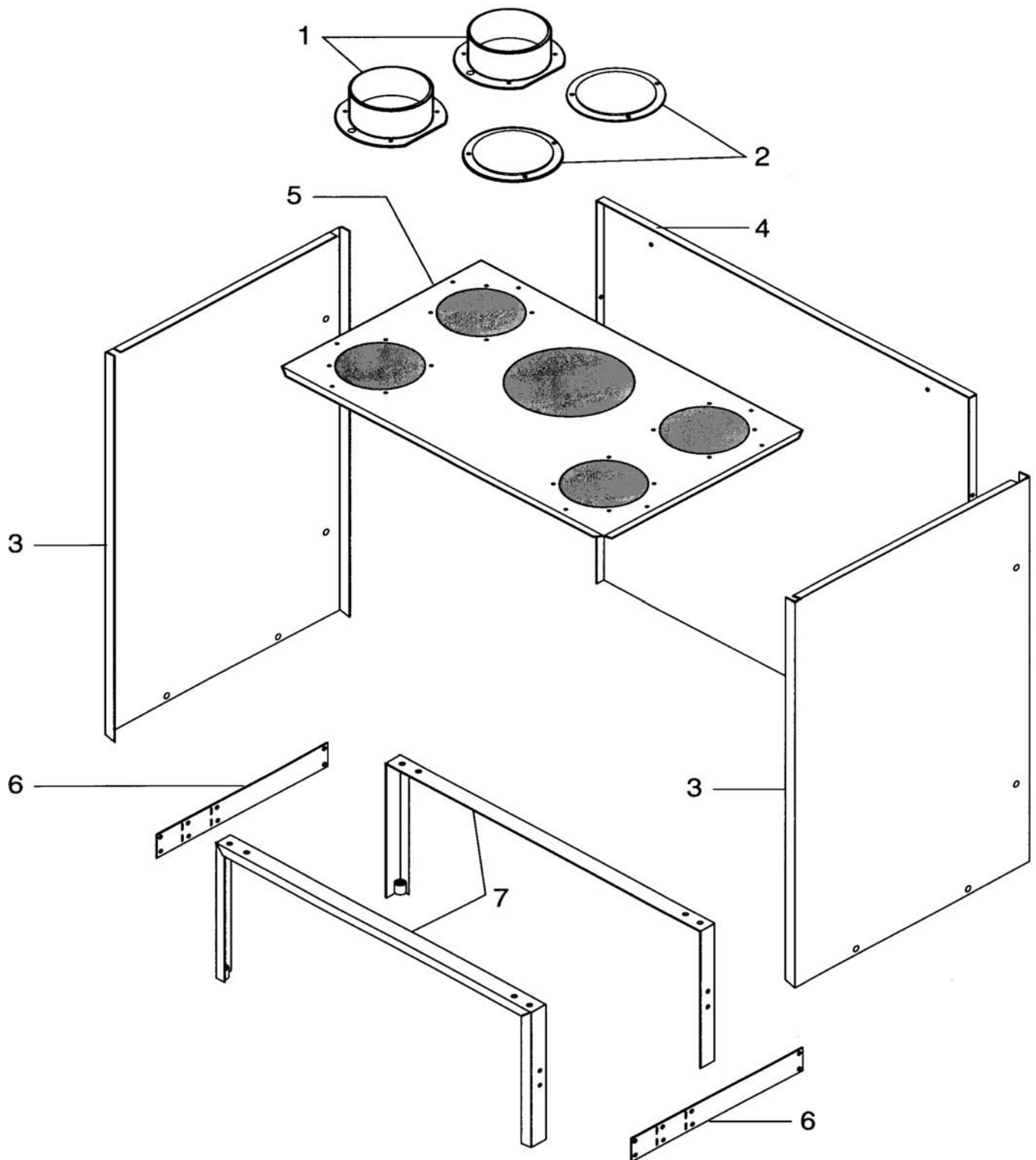


FOYER 148C / 150C / 152C
ENSEMBLE PORTES

POSITION	NOMBRE	DESIGNATION	148C - 150C	152C
1	1	Joint ferlajoint	10113	10113
2	2	Fixe vitre vertical	18030	18030
3	1	vitre	17979	17979
4	1	Fixe joint horizontal	18031	18031
5	1	butée de porte	18494	18494
6	1	Cadre de porte	17984	17984
7	1	Joint verrane plat 10 x 2 autocollant	04093	04093
8	1	Bourettelet blanc	03265	03265
9	1	Ensemble fermeture	26097	26097
10	1	Poignée de porte	17985 --N	17985 --N
11	1	Ensemble fermeture	26097	26097
12	1	Poignée de porte	17985 --N	17985 --N
13	1	Porte de cendrier / voir porte cendrier EM	-	-
-	1	Porte E.M	18029 PO	18029 PO
-	1	Porte cendrier E.M	18428 PO	19337 PO

FOYER 148C / 150C / 152C

ENSEMBLE ACCESSOIRES



FOYER 148C / 150C / 152C
ENSEMBLE ACCESSOIRES

POSITION	NOMBRE	DESIGNATION	REFERENCE
1	2	Buses diamètre 150	08136
2	2	Obturateurs	13937
3	2	Coté de D.A	18059
4	1	Arrière de D.A	18058
5	1	Dessus de D.A	18300
6	2	Latéral de piétement	18726
7	2	Piétement	18745 PB
	1	Sachet visserie piétement	17838
	1	Sachet visserie DA + piétement	18483