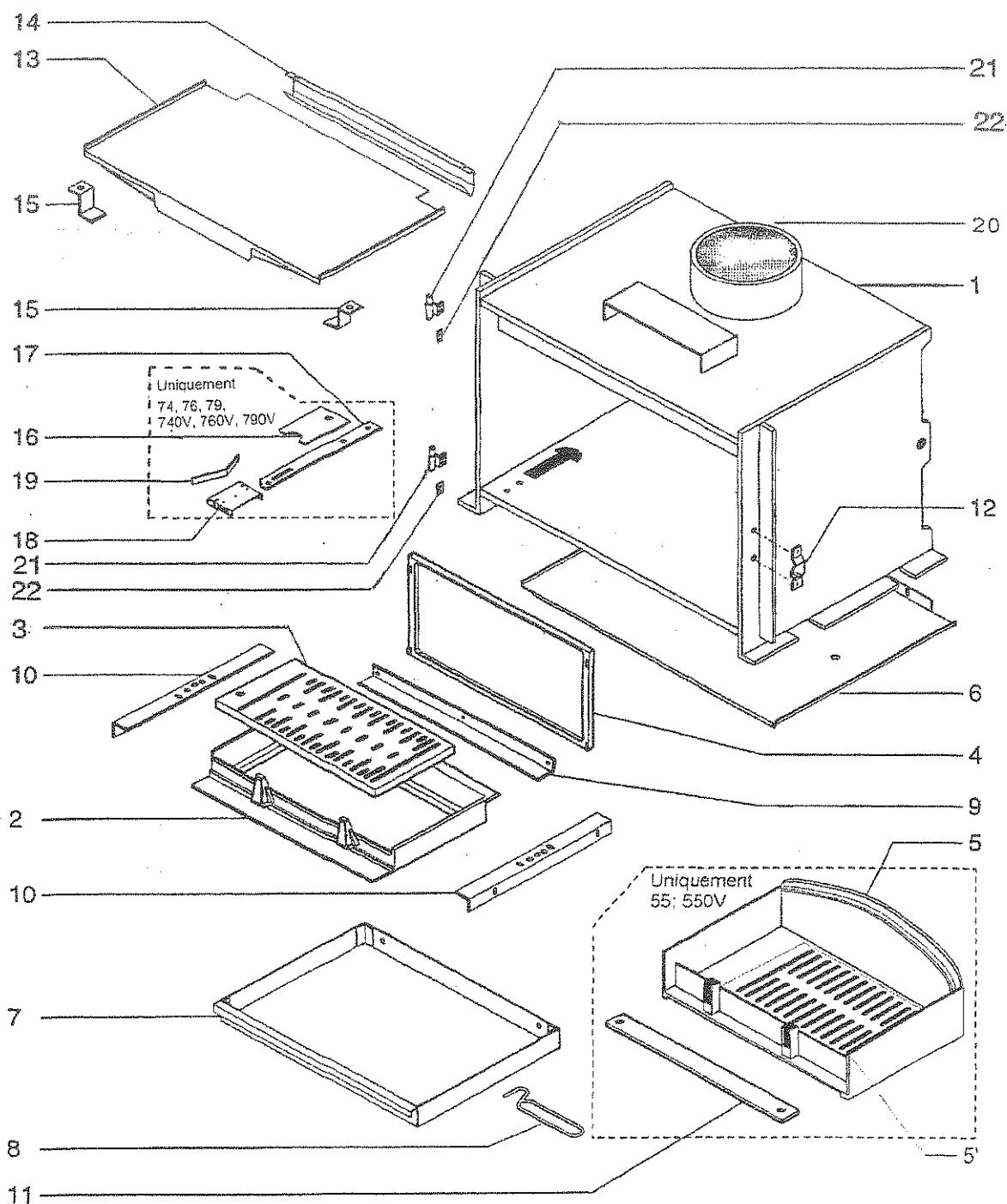


**FOYERS-INSERTS**

TERTIO 54 - 540V - 55 - 550V - 64 - 640V - 67 - 670V - 670C - 69 - 690V -  
74 - 740V - 76 - 760R - 760V - 79 - 790V

ENSEMBLE FOYER



## FOYERS-INSERTS

TERTIO 54 - 540V - 55 - 550V - 64 - 640V - 67 - 670V - 670C - 69 - 690V -  
74 - 740V - 76 - 760R - 760V - 79 - 790V  
ENSEMBLE FOYER

| POSITION       | NOMBRE | DESIGNATION / PIECES          | 54 - 540V - 55 - 550V | 64 - 640V - 69 - 690V | 67 - 670V - 670C |
|----------------|--------|-------------------------------|-----------------------|-----------------------|------------------|
| 1              | 1      | Corps de chauffe              | 15964PT               | 15607PT               | 15607PT          |
| 2              | 1      | Sôle fonte                    | -                     | 16327PB               | 16327PB          |
| 3              | 1      | Grille de sôle                | -                     | 16328PB               | 16328PB          |
| 4              | 1      | Plaque d'âtre                 | -                     | 23811PB               | 15528PB          |
| 5              | 1      | Sôle fonte                    | 23829PB               | -                     | -                |
| 5'             | 1      | Grille de sôle                | 04165PB               | -                     | -                |
| 6              | 1      | Ecran de bûcher               | 15977                 | 15618                 | 15618            |
| 7              | 1      | Cendrier                      | 15988PB               | 14110                 | 14110            |
| 8              | 1      | Main froide                   | 07232                 | 07232                 | 07232            |
| 9              | 1      | Appui arrière de sôle         | 15970PB               | 15526PB               | 15526PB          |
| 10             | 2      | Appui latéral de sôle         | 15971PB               | 15427PB               | 15427PB          |
| 11             | 1      | Appui avant de sôle           | 15972PB               | -                     | -                |
| 12             | 1      | Chape de porte                | 15415--N              | 15415--N              | 15415--N         |
| 13             | 1      | Défecteur de fumée            | 15974                 | 15613                 | 15613            |
| 14             | 1      | Fixation déflecteur de fumée  | -                     | 15622                 | 15622            |
| 15             | 2      | Patte d'accrochage déflecteur | 04300                 | 16127                 | 16127            |
| 16             | 1      | Registre air                  | -                     | -                     | -                |
| 17             | 1      | Tirette laiton                | -                     | -                     | -                |
| 18             | 1      | Support tirette               | -                     | -                     | -                |
| 19             | 1      | Ressort à lame                | -                     | -                     | -                |
| 20             | 1      | Buse                          | 11687DG               | 18356DG               | 18356DG          |
| 21             | 2      | Paumelle                      | 15428                 | 15428                 | 15428            |
| 22             | 2      | Calage de porte               | 15906                 | 15906                 | 15906            |
| Non représenté | 2      | Vis support déflecteur        | 09454                 | -                     | -                |

Rq : buse vissée au lieu de soudée après juin 2002

## FOYERS-INSERTS

TERTIO 54 - 540V - 55 - 550V - 64 - 640V - 67 - 670V - 670C - 69 - 690V -  
74 - 740V - 76 - 760R - 760V - 79 - 790V

ENSEMBLE FOYER

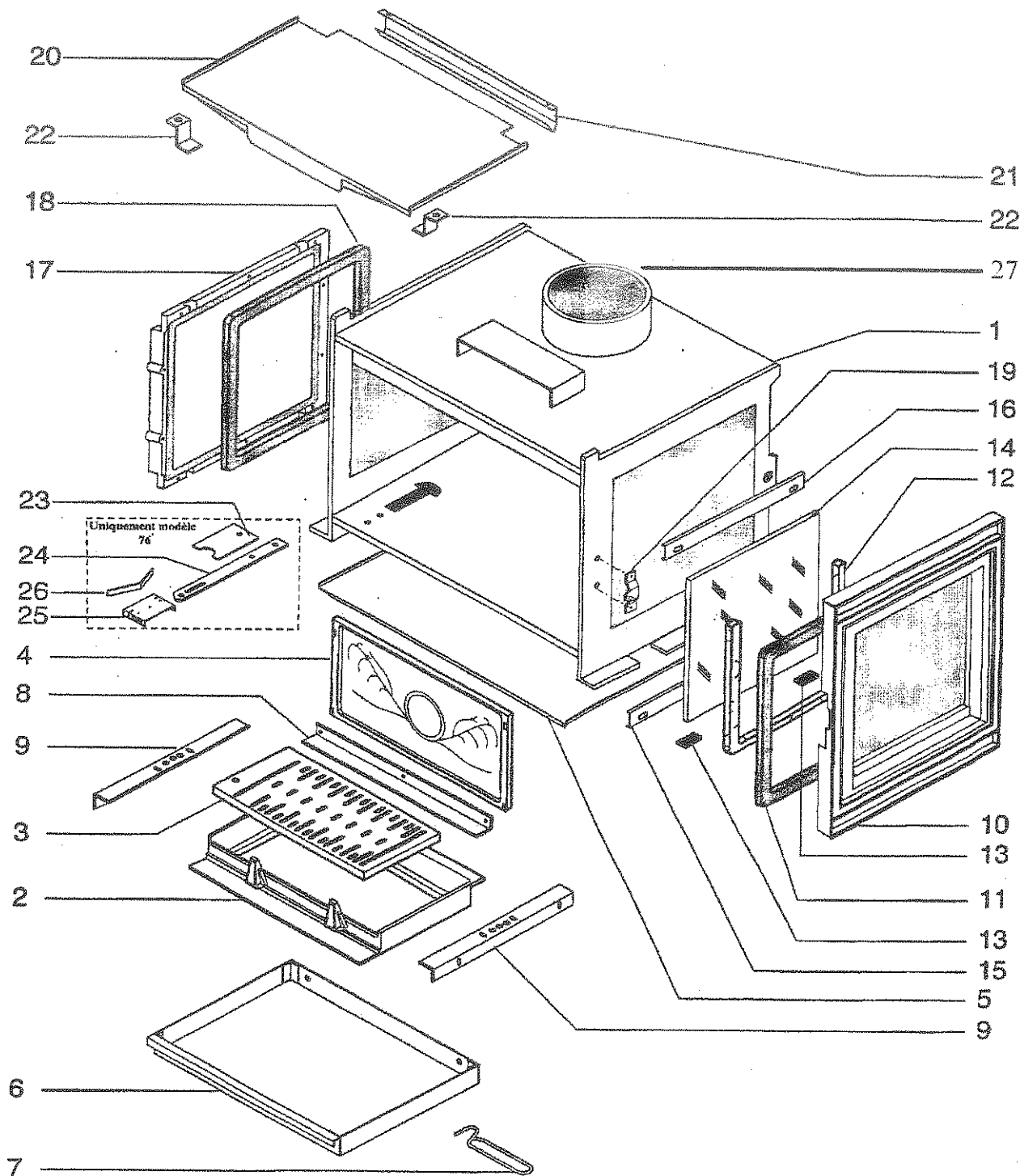
| POSITION       | NOMBRE | DESIGNATION / PIECES          | 74 - 740V | 79 - 790V | 76 - 760R - 760V |
|----------------|--------|-------------------------------|-----------|-----------|------------------|
| 1              | 1      | Corps de chauffe              | 15419PT   | 15419PT   | 15419PT          |
| 2              | 1      | Sôle fonte                    | 16326PB   | 16326PB   | 16326PB          |
| 3              | 1      | Grille de sôle                | 16328PB   | 16328PB   | 16328PB          |
| 4              | 1      | Plaque d'âtre                 | 23811PB   | 23811PB   | 15528PB          |
| 5              | 1      | Sôle fonte                    | -         | -         | -                |
| 5'             | 1      | Grille de sôle                | -         | -         | -                |
| 6              | 1      | Ecran de bûcher               | 15440     | 15440     | 15440            |
| 7              | 1      | Cendrier                      | 03197     | 03197     | 03197            |
| 8              | 1      | Main froide                   | 07232     | 07232     | 07232            |
| 9              | 1      | Appui arrière de sôle         | 15426PB   | 15426PB   | 15426PB          |
| 10             | 2      | Appui latéral de sôle         | 15427PB   | 15427PB   | 15427PB          |
| 11             | 1      | Appui avant de sôle           | -         | -         | -                |
| 12             | 1      | Chape de porte                | 15415--N  | 15415--N  | 15415--N         |
| 13             | 1      | Défecteur de fumée            | 15435     | 15435     | 15435            |
| 14             | 1      | Fixation déflecteur de fumée  | 15531     | 15531     | 15531            |
| 15             | 2      | Patte d'accrochage déflecteur | 16127     | 16127     | 16127            |
| 16             | 1      | Registre air                  | 15432     | 15432     | 15432            |
| 17             | 1      | Tirette                       | 27859--CR | 15433     | 15433            |
| 18             | 1      | Support tirette               | 15434     | 15434     | 15434            |
| 19             | 1      | Ressort à lame                | 15630     | 15630     | 15630            |
| 20             | 1      | Buse                          | 18355DG   | 18355DG   | 18355DG          |
| 21             | 2      | Paumelle                      | 15428     | 15428     | 15428            |
| 22             | 2      | Calage de porte               | 15906     | 15906     | 15906            |
| Non représenté | 2      | Vis support déflecteur        | -         | -         | -                |

Rq : buse vissée au lieu de soudée après juin 2002

## FOYERS-INSERTS

# TERTIO 67VL1-76VL1

## ENSEMBLE FOYER



**FOYERS-INSERTS**

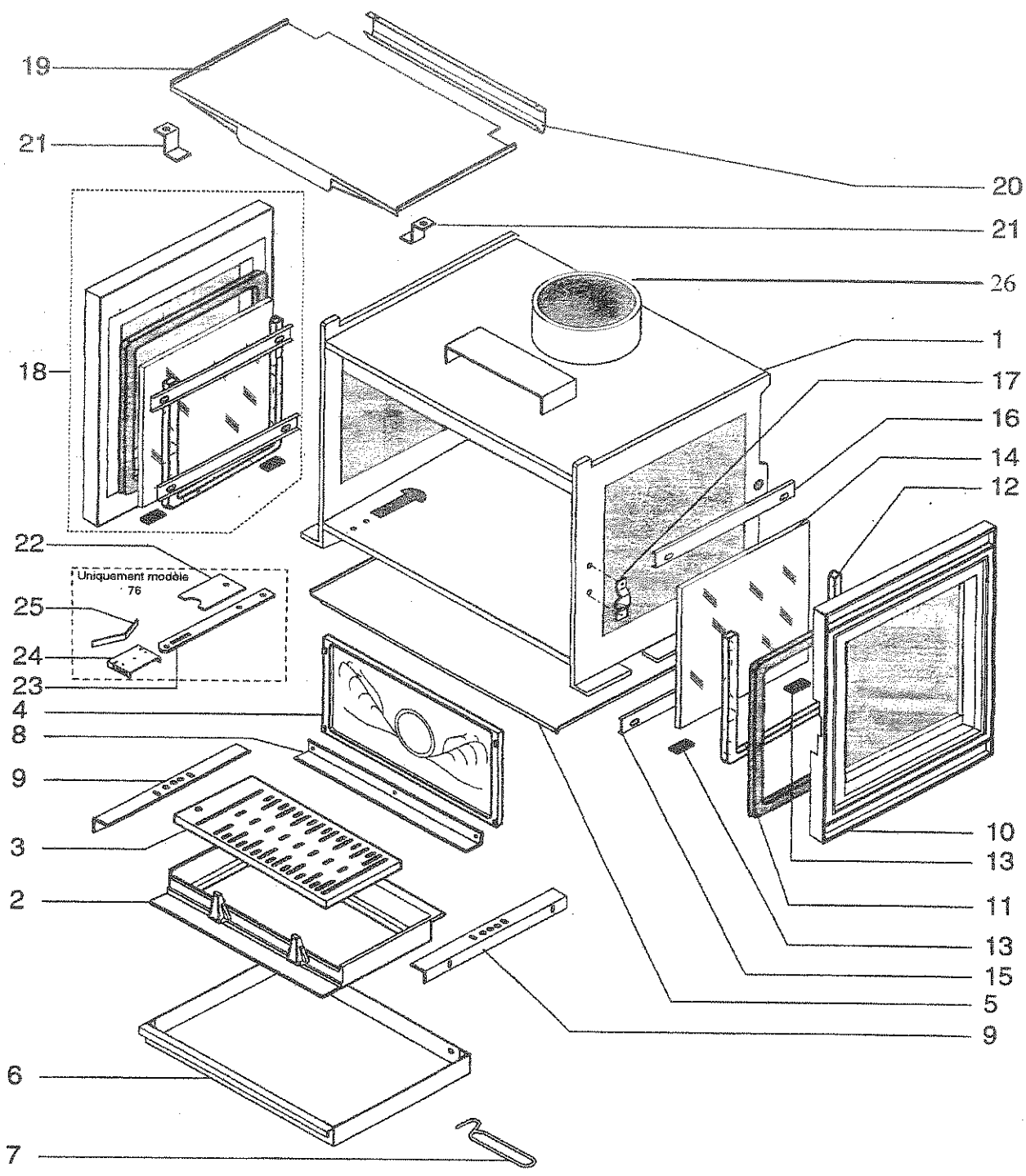
**TERTIO 67VL1-76VL1**

**ENSEMBLE FOYER**

| POSITION | NOMBRE | DESIGNATION/PIECES            | 67 VL 1    | 76 VL 1    |
|----------|--------|-------------------------------|------------|------------|
| 1        | 1      | Corps de chauffe              | 15828PT    | 15452PT    |
| 2        | 1      | Sôle fonte                    | 16327PB    | 16326PB    |
| 3        | 1      | Grille de sôle                | 16328PB    | 16328PB    |
| 4        | 1      | Plaque d'âtre                 | 15528PB    | 15528PB    |
| 5        | 1      | Ecran de bûcher               | 15618      | 15440      |
| 6        | 1      | Cendrier                      | 14110PB    | 03197PB    |
| 7        | 1      | Main froide                   | 07232      | 07232      |
| 8        | 1      | Appui arrière de sôle         | 15526PB    | 15426PB    |
| 9        | 2      | Appui latéral de sôle         | 15427PB    | 15427PB    |
| 10       | 1      | Côté percé                    | 15571--UPO | 15371--UPO |
| 11       | 2m     | Joint Ferlajoint 6 x 12       | 09708      | 09708      |
| 12       | 1m     | Bourelet blanc non adhésif    | 03265      | 03265      |
| 13       | 2      | Centreur de vitre             | 14731      | 14731      |
| 14       | 1      | Vitre                         | 15671      | 15457      |
| 15       | 1      | Fixe vitre                    | 15831PB    | 15455PB    |
| 16       | 1      | Défecteur de vitre            | 15832PB    | 15456PB    |
| 17       | 1      | Côté obscure                  | 15572--UPB | 15412--UPB |
| 18       | 2m     | Joint Ferlajoint 6 x 12       | 09708      | 09708      |
| 19       | 1      | Chape de porte                | 15415 PO   | 15415 PO   |
| 20       | 1      | Défecteur de fumée            | 15613      | 15435      |
| 21       | 1      | Fixation déflecteur de fumée  | 15622      | 15531      |
| 22       | 2      | Patte d'accrochage déflecteur | 16127      | 16127      |
| 23       | 1      | Registre d'air                | -          | 15432      |
| 24       | 1      | Tirette laiton                | -          | 15433      |
| 25       | 1      | Support tirette               | -          | 15434      |
| 26       | 1      | Ressort à lame                | -          | 15630      |
| 27       | 1      | Buse                          | 18356DG    | 18355DG    |
|          | 1      | Côté vitré monté N° 10 à 16   | 16165PO    | 16166PO    |

Rq : buse vissée au lieu de soudée après juin 2002

**FOYERS-INSERTS**  
**TERTIO 67VL2-76VL2**  
ENSEMBLE FOYER



|   |
|---|
| <b>FOYERS-INSERTS</b><br><b>TERTIO 67VL2-76VL2</b><br><b>ENSEMBLE FOYER</b> |
|---|

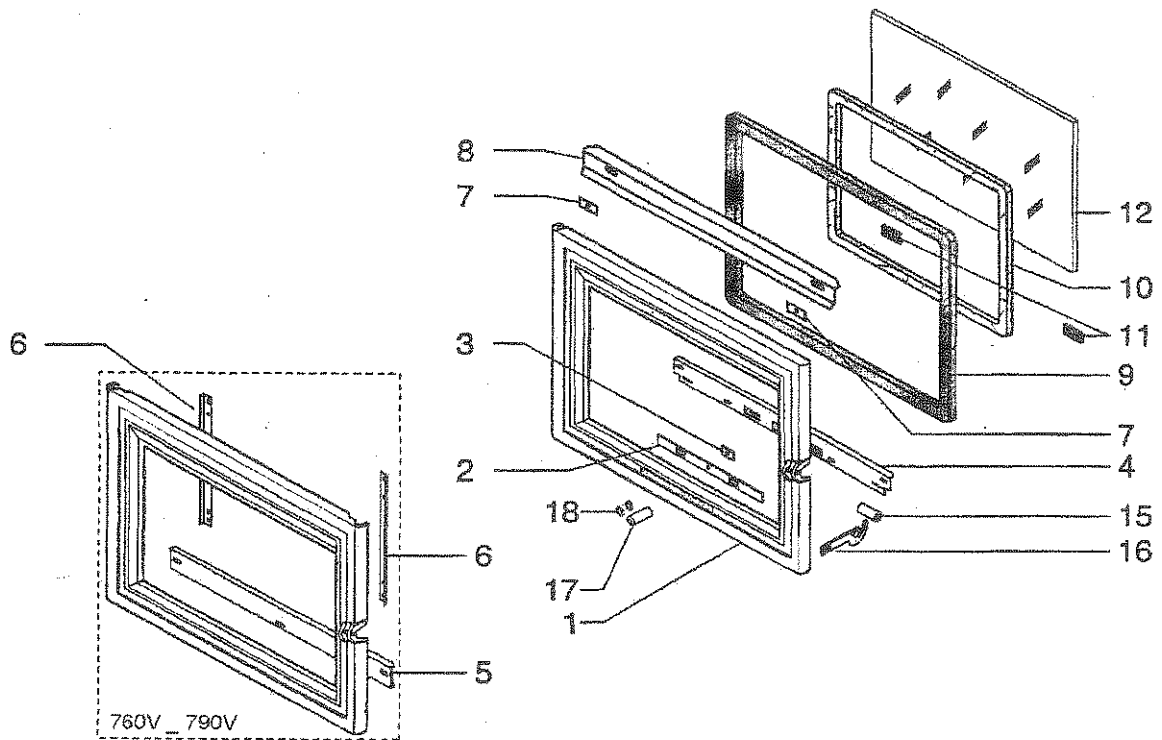
| POSITION | NOMBRE | DESIGNATION/PIECES            | 67 VL 2    | 76 VL 2    |
|----------|--------|-------------------------------|------------|------------|
| 1        | 1      | Corps de chauffe              | 15828PT    | 15452PT    |
| 2        | 1      | Sôle fonte                    | 16327PB    | 16326PB    |
| 3        | 1      | Grille de sôle                | 16328PB    | 16328PB    |
| 4        | 1      | Plaque d'âtre                 | 15528PB    | 15528PB    |
| 5        | 1      | Ecran de bûcher               | 15618      | 15440      |
| 6        | 1      | Cendrier                      | 14110PB    | 03197PB    |
| 7        | 1      | Main froide                   | 07232      | 07232      |
| 8        | 1      | Appui arrière de sôle         | 15526PB    | 15426PB    |
| 9        | 2      | Appui latéral de sôle         | 15427PB    | 15427PB    |
| 10       | 2      | Côté percé                    | 15571--UPO | 15371--UPO |
| 11       | 3m     | Joint Ferlajoint 6 x 12       | 09708      | 09708      |
| 12       | 2m     | Bourellet blanc non adhésif   | 03265      | 03265      |
| 13       | 4      | Centreur de vitre             | 14731      | 14731      |
| 14       | 2      | Vitre                         | 15671      | 15457      |
| 15       | 2      | Fixe vitre                    | 15831PB    | 15455PB    |
| 16       | 2      | Défecteur de vitre            | 15832PB    | 15456PB    |
| 17       | 1      | Chape de porte                | 15415PO    | 15415PO    |
| 18       | 2      | Côté monté N° 10 à 16         | 16165PO    | 16166PO    |
| 19       | 1      | Défecteur de fumée            | 15613      | 15435      |
| 20       | 1      | Fixation déflecteur de fumée  | 15622      | 15531      |
| 21       | 2      | Patte d'accrochage déflecteur | 16127      | 16127      |
| 22       | 1      | Registre d'air                | -          | 15432      |
| 23       | 1      | Tirette laiton                | -          | 15433      |
| 24       | 1      | Support tirette               | -          | 15434      |
| 25       | 1      | Ressort à lame                | -          | 15630      |
| 26       | 1      | Buse                          | 18356DG    | 18355DG    |

Rq : buse vissée au lieu de soudée après juin 2002

**FOYERS-INSERTS**

TERTIO 55 - 550V - 67 - 67VL1 - 67VL2 - 670V - 69 - 690V -  
76 - 76VL1 - 76VL2 - 760V - 79 - 790V

ENSEMBLE PORTE





**FOYERS-INSERTS**

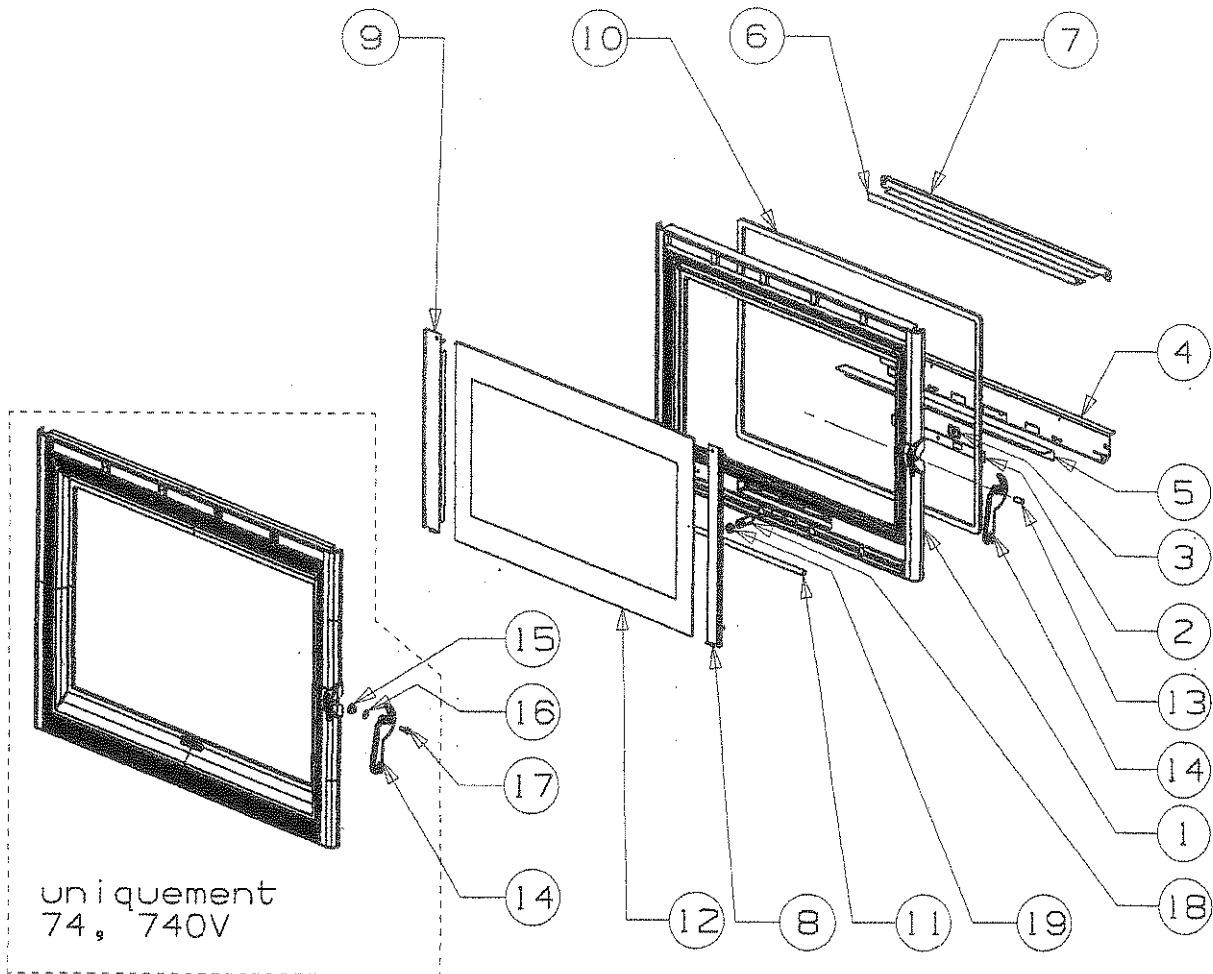
TERTIO 55 - 550V - 67 - 67VL1 - 67VL2 - 670V - 69 - 690V -  
 76 - 76VL1 - 76VL2 - 760V - 79 - 790V  
 ENSEMBLE PORTE

| POSITION | NOMBRE | DESIGNATION / PIECES           | 55 - 550V | 67 - 67VL1 -<br>67VL2 - 670V | 69 - 690V | 76 - 76VL1 -<br>76VL2 - 760V | 79 - 790V |
|----------|--------|--------------------------------|-----------|------------------------------|-----------|------------------------------|-----------|
| 1        | 1      | Cadre de porte                 | 15955-UPO | 15570-UPO                    | 23767-UPO | 15370-UPO                    | 26106-UPO |
| 2        | 1      | Plaquette registre d'air       | 15623PB   | 15623PB                      | 15623PB   | -                            | -         |
| 3        | 1      | Butée de registre d'air        | -         | 16412                        | 16412     | -                            | -         |
| 4        | 1      | Fixation vitre + réglage d'air | 15978PB   | 15619PB                      | 15619PB   | -                            | -         |
| 5        | 1      | Fixe vitre inférieur           | -         | -                            | -         | 15441PB                      | 19434PB   |
| 6        | 2      | Fixe vitre vertical            | -         | -                            | -         | 15509PB                      | 15509PB   |
| 7        | 2      | Plaquette déflecteur de vitre  | 15628-N   | 15628-N                      | 15628-N   | -                            | -         |
| 8        | 1      | Déflecteur de vitre            | 15979PB   | 15620PB                      | 15620PB   | 15442PB                      | 26375PB   |
| 9        | 3 ml   | Joint ferlajoint 14 x 8        | 10113     | 10113                        | 10113     | 10113                        | 10113     |
| 10       | 2 ml   | Bourrelet blanc non adhésif    | 03265     | 03265                        | 03265     | 03265                        | 03265     |
| 11       | 2      | Centreur de vitre              | 14731     | 14731                        | 14731     | 14731                        | 14731     |
| 12       | 1      | Vitre                          | 15980     | 16038                        | 16038     | 15443                        | 15443     |
| 15       | 1      | Goupille élastique             | 15451     | 15451                        | 15451     | 15451                        | 15451     |
| 16       | 1      | Poignée de porte zinguée       | 15017-N   | 15017-N                      | 15017-N   | 15017-N                      | 15017-N   |
| 17       | 1      | Bouton laiton                  | 16135     | 16135                        | 16135     | -                            | -         |
| 18       | 2      | Joint torique                  | 16136     | 16136                        | 16136     | -                            | -         |
| 19*      | 1      | Ressort de fermeture           | 15468     | 15468                        | 15468     | 15468                        | 15468     |
|          | 1      | Porte montée (EM) n° 1 à 18    | 16325PO   | 16161PO                      | 23797PO   | 16137PO                      | 23796PO   |

\* Uniquement version DIN (Allemagne)

**FOYERS-INSERTS**

TERTIO 54 - 540V - 64 - 640V - 74 - 740V  
ENSEMBLE PORTE



## FOYERS-INSERTS

TERTIO 54 - 540V - 64 - 640V - 74 - 740V

ENSEMBLE PORTE

| POSITION | NOMBRE | DESIGNATION / PIECES           | 54 - 540V  | 64 - 640V  | 74 - 740V  |
|----------|--------|--------------------------------|------------|------------|------------|
| 1        | 1      | Cadre de porte                 | 27289--UPO | 27235--UPO | 27205--UPO |
| 2        | 1      | Plaquette registre d'air       | 15623PO    | 15623PO    | -          |
| 3        | 1      | Butée de registre d'air        | -          | 16412      | -          |
| 4        | 1      | Fixation vitre + réglage d'air | 15978PB    | 15619PB    | 19434PB    |
| 5        | 1      | Cache inférieur                | 27545PB    | 27540PB    | 27535PB    |
| 6        | 1      | Défecteur vitre                | 27549PB    | 27544PB    | 27539PB    |
| 7        | 1      | Support déflecteur             | 27548PB    | 27543PB    | 27538PB    |
| 8        | 1      | Support vitre droit            | 27852PO    | 27850PO    | 27848PO    |
| 9        | 1      | Support vitre gauche           | 27851PO    | 27849PO    | 27847PO    |
| 10       | 3 ml   | Joint 6 x 12                   | 09708      | 09708      | 09708      |
| 11       | 1 ml   | Joint ferlajoint rond ø 10     | 27991      | 27991      | 27991      |
| 12       | 1      | Vitre                          | 27335      | 27334      | 27316      |
| 13       | 1      | Goupille élastique             | 15450      | 15451      | -          |
| 14       | 1      | Poignée de porte               | 15017--N   | 15017--N   | 15017--N   |
| 15       | 1      | Douille épaulée                | -          | -          | 18739      |
| 16       | 1      | Rondelle onduflex              | -          | -          | 17420      |
| 17       | 1      | Vis CHC M6 X 16                | -          | -          | 10762      |
| 18       | 1      | Bouton                         | 27900--CR  | 27900--CR  | -          |
| 19       | 2      | Joint torique                  | 16136      | 16136      | -          |
| 19*      | 1      | Ressort de fermeture           | 15468      | 15468      | 15468      |
|          | 1      | Porte montée (EM) n°1 à 19     | 27353PO    | 27352PO    | 27351PO    |

\* UNIQUEMENT SUR APPAREIL DIN



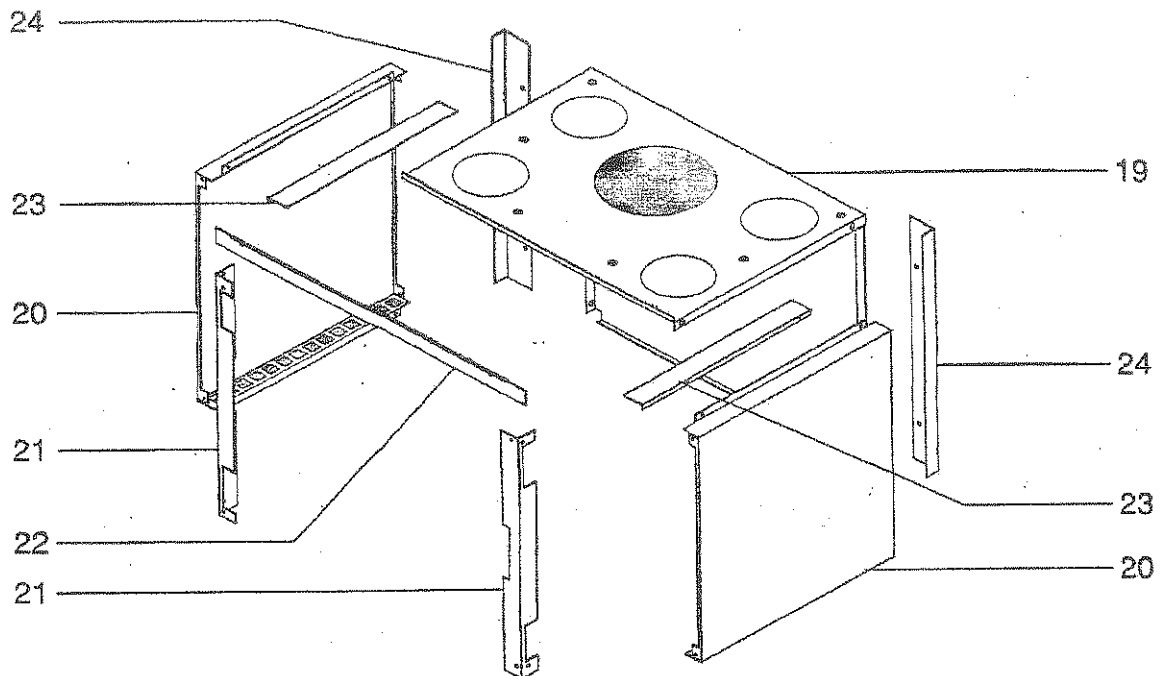
| POSITION       | NOMBRE | DESIGNATION / PIECES          | Code    |
|----------------|--------|-------------------------------|---------|
| 1              | 1      | Bouton 670C                   | 16135   |
| 2              | 1      | Défecteur de vitre            | 20368   |
| 3              | 1      | Douille axe de porte          | 18739   |
| 4              | 1      | Fixe vitre et registre        | 15619   |
| 5              | 1      | Fixe vitre                    | 19816   |
| 6              | 1      | Guidage registre d'air        | 19817   |
| 7              | 1      | Logo Supra                    | 13015   |
| 8              | 1      | Plaquette registre d'air      | 15623   |
| 9              | 1      | Poignée de porte              | 15017   |
| 10             | 1      | Porte galbée                  | 19802   |
| 11             | 1      | Rondelle élastique bombée     | 17420   |
| 12             | 1      | Support déflecteur de vitre   | 20365   |
| 13             | 1      | Vis à tête cylindrique 6 pans | 10020   |
| 14             | 1      | Vitre céramique galbée        | 19843   |
| Non représenté | 1      | Porte montée                  | 19815PO |
| Non représenté | 3 ml   | Joint de porte 14*8 mm        | 10113   |
| Non représenté | 2 ml   | Joint de vitre ø 6 mm         | 03265   |

**FOYERS-INSERTS**

TERTIO 54 - 55 - 64 - 67 - 67VL1 - 67VL2 - 69 - 74 -

76 - 76VL1 - 76VL2 - 760R - 79

ENSEMBLE TOLERIE



**FOYERS-INSERTS**

TERTIO 54 - 55 - 64 - 67 - 67VL1 - 67VL2 - 69 - 74 -

76 - 76VL1 - 76VL2 - 760R - 79

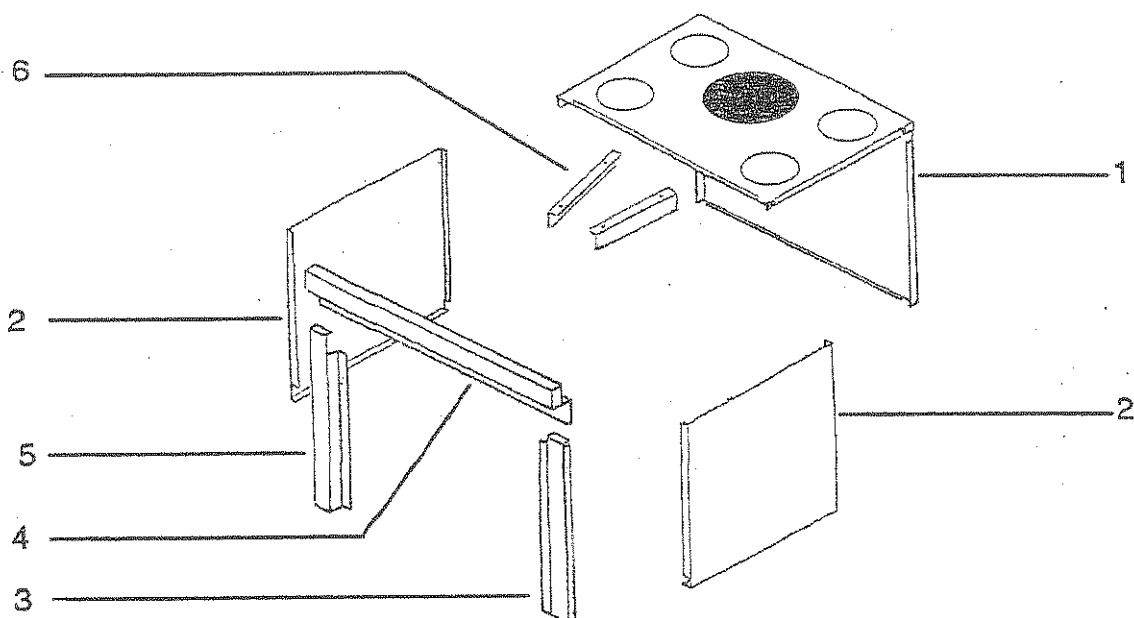
ENSEMBLE TOLERIE

| POSITION | NOMBRE | DESIGNATION / PIECES | 54 - 55 | 64 - 67 - 67VL1 -<br>67VL2 - 69 | 74 - 76 - 76VL1 -<br>76VL2 - 760R - 79 |
|----------|--------|----------------------|---------|---------------------------------|--|
| 19       | 1      | Dessus DA            | 15975   | 15616                           | 15438                                  |
| 20       | 2      | Coté de DA           | 15976   | 15617                           | 15439                                  |
| 21       | 2      | Enjoliveur avant     | 15981PO | 15621PO                         | 15629PO                                |
| 22       | 1      | Enjoliveur supérieur | 16343PO | 16342PO                         | 16341PO                                |
| 23       | 2      | Défecteur de DA      | 15990   | 15838                           | 15838                                  |
| 24       | 2      | Enjoliveur arrière   | -       | 15833PO                         | 15458PO                                |

**FOYERS-INSERTS**

TERTIO 540V - 550V - 640V - 670V - 670C - 690V - 740V - 760V - 790V

ENSEMBLE TOLERIE





**FOYERS-INSERTS****TERTIO 540V - 550V - 640V - 670V - 670C - 690V - 740V - 760V - 790V  
ENSEMBLE TOLERIE**

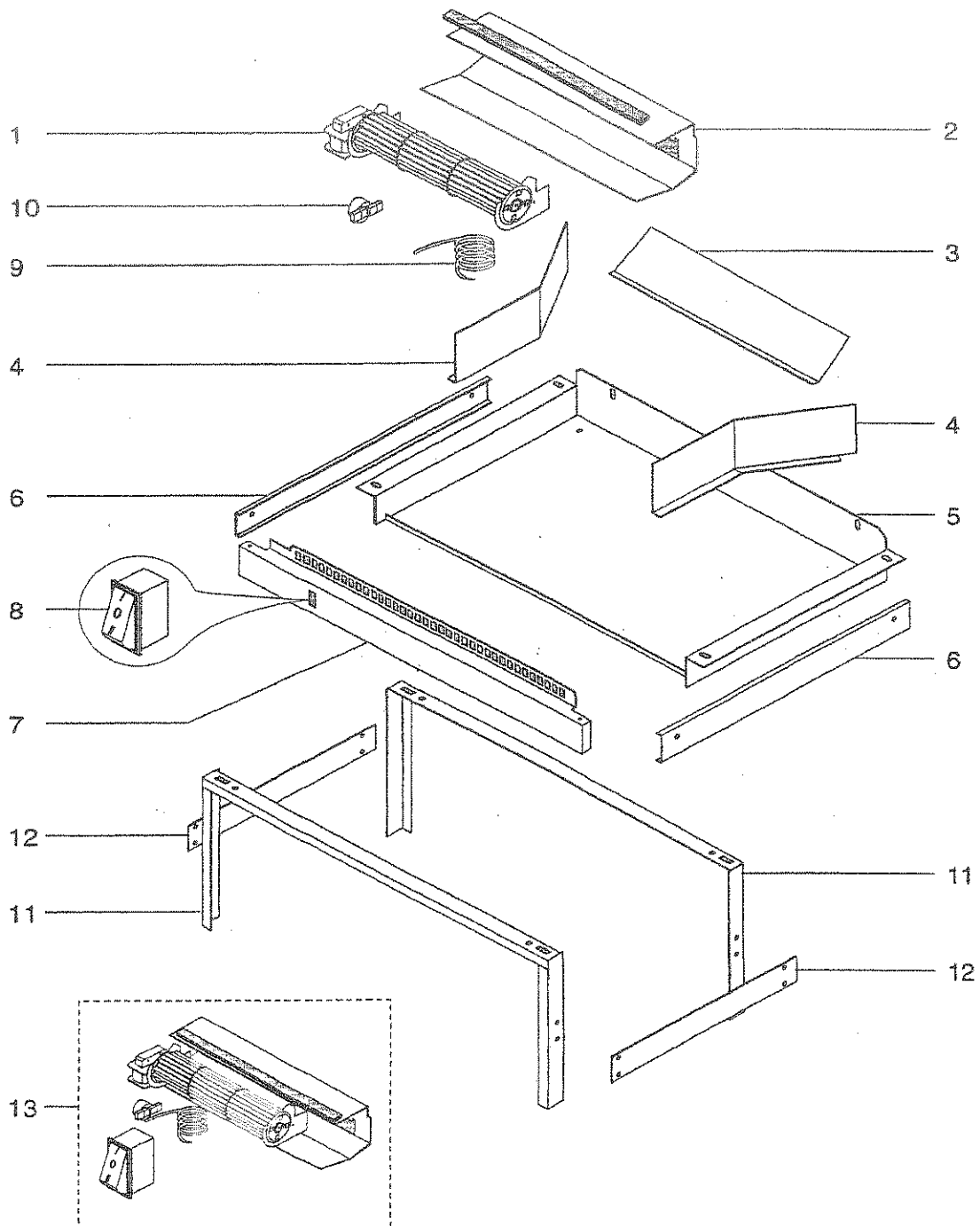
| POSITION       | NOMBRE | DESIGNATION / PIECES  | 540V -550V | 640V - 670V - 670C -<br>690V | 740V - 760V - 790V |
|----------------|--------|---|------------|------------------------------|--------------------|
| 1              | 1      | Dessus DA (dessus/arrière DA complet)                         | 18818      | 18816                        | 18814              |
| Non représenté | 1      | Carénage supérieur et arrière SAV (dessus et arrière séparés) | -          | 91090                        | 91091              |
| 2              | 2      | Coté de DA  | 18817      | 18815                        | 18813              |
| 3              | 1      | Elargisseur latéral droit                                     | 18827PP    | 18824PP                      | 18588PP            |
| 4              | 1      | Elargisseur horizontal  | 18825PP    | 18822PP                      | 18589PP            |
| 5              | 1      | Elargisseur latéral gauche                                    | 18826PP    | 18823PP                      | 18587PP            |
| 6              | 1      | Défecteur DA  | 15990      | 15838                        | 15838              |

**FOYERS-INSERTS**

TERTIO 54 - 540V - 55 - 550V - 64 - 640V - 67 - 670V - 670C - 67VL1 - 67VL2 -

69 - 690V - 74 - 740V - 76 - 760V - 76VL1 - 76VL2 - 79 - 790V

ENSEMBLE VENTILATEUR ET PIETEMENT (option)



## FOYERS-INSERTS

TERTIO 54 - 540V - 55 - 550V - 64 - 640V - 67 - 670V - 670C - 67VL1 - 67VL2 -  
69 - 690V - 74 - 740V - 76 - 760V - 76VL1 - 76VL2 - 79 - 790V  
ENSEMBLE VENTILATEUR ET PIETEMENT (option)

| POSITION       | NOMBRE | DESIGNATION / PIECES             | 54 - 540V - 55 - 550V | 64 - 640V - 67 - 670V -<br>670C - 67VL1 - 67VL2 -<br>69 - 690V | 74 - 740V - 76 - 760V -<br>76VL1 - 76VL2 - 79 -<br>790V |
|----------------|--------|----------------------------------|-----------------------|--|---|
| 1              | 1      | Ventilateur tangentiel           | 15413                 | 15413  | 15413   |
| 2              | 1      | Support ventilateur              | 15594                 | 15594  | 15594   |
| 3              | 1      | Défecteur boîtier ventilateur    | 16388                 | 16388  | 16388   |
| 4              | 2      | Séparation boîtier               | -                     | 15920  | 15593   |
| 5              | 1      | Boîtier ventilateur              | 15982                 | 15624  | 15591   |
| 6              | 2      | Bandeau laréral                  | -                     | 15595PP  | 15595PP   |
| 7              | 1      | Bandeau ventilateur              | 15983PP               | 15625PP  | 15592PP   |
| 8              | 1      | Interrupteur                     | 12530                 | 12530  | 12530   |
| 9              | 1      | Câble de raccordement            | 16416                 | 16416  | 16416   |
| 10             | 1      | Thermostat à disque              | 15174                 | 15174  | 15174   |
| 11             | 2      | Demi-socle                       | 18759PB               | 18734PB  | 18745PB   |
| 12             | 2      | Traverse latérale                | 18726                 | 18726  | 18726   |
| 13             | 1      | Ensemble turbine EM (1,2,8,9,10) | 15873                 | 15873  | 15873   |
| Non représenté | 1      | Sachet visserie piétement        | 16668                 | 16668  | 16668   |
| Non représenté | 1      | Sachet visserie vérin            | -                     | 18919  | 18918   |