

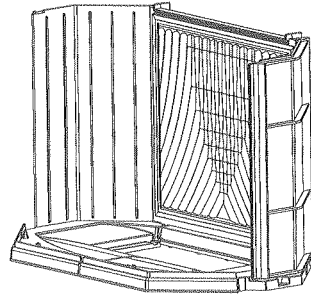
OSUPRA

FOYER
CRISTAL 2B PACK V
CRISTAL 2B PACK
CRISTAL 2B

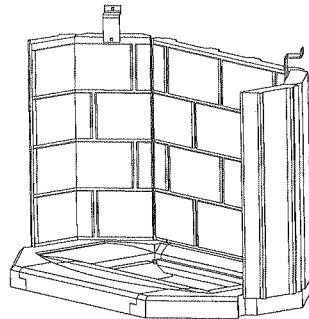
ENSEMBLE
EDITION 07/09

POUR TOUTE COMMANDE DE PIECES D'HABILLAGE,
PRECISER IMPERATIVEMENT LA COULEUR !

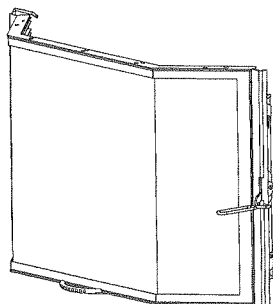
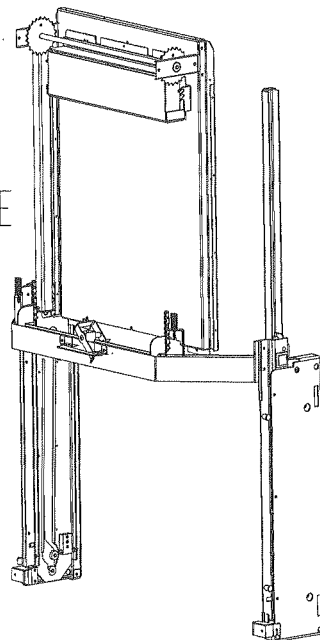
VARIANTES FONTES



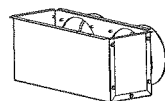
VARIANTE BRIQUE



GUIDAGE



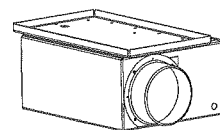
PORTE



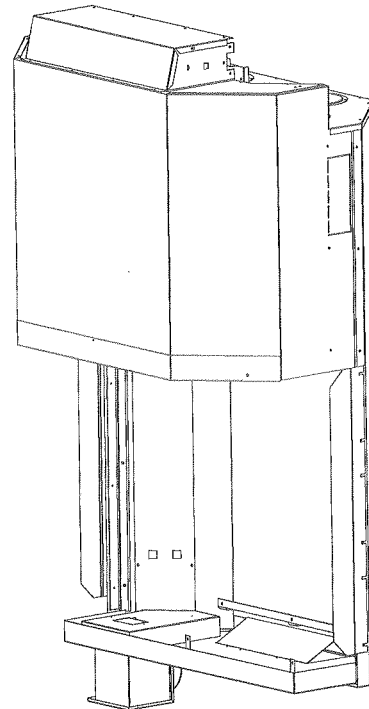
OPTION KRT 260



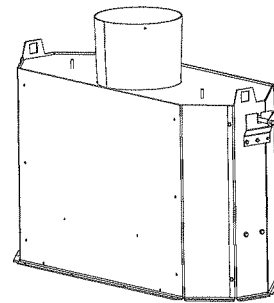
OPTION KTE152



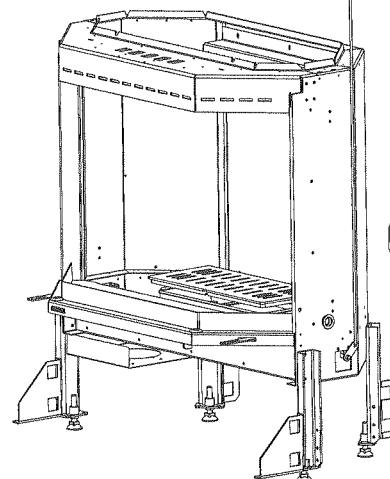
VARIANTE
VENTILO



PROTECTION
DA



AVALOIR
OU
AVALOIR PACK



CORPS
DE
CHAUFFE

caoty/conception/VUES ECLATEE/FP3
R.MASSON

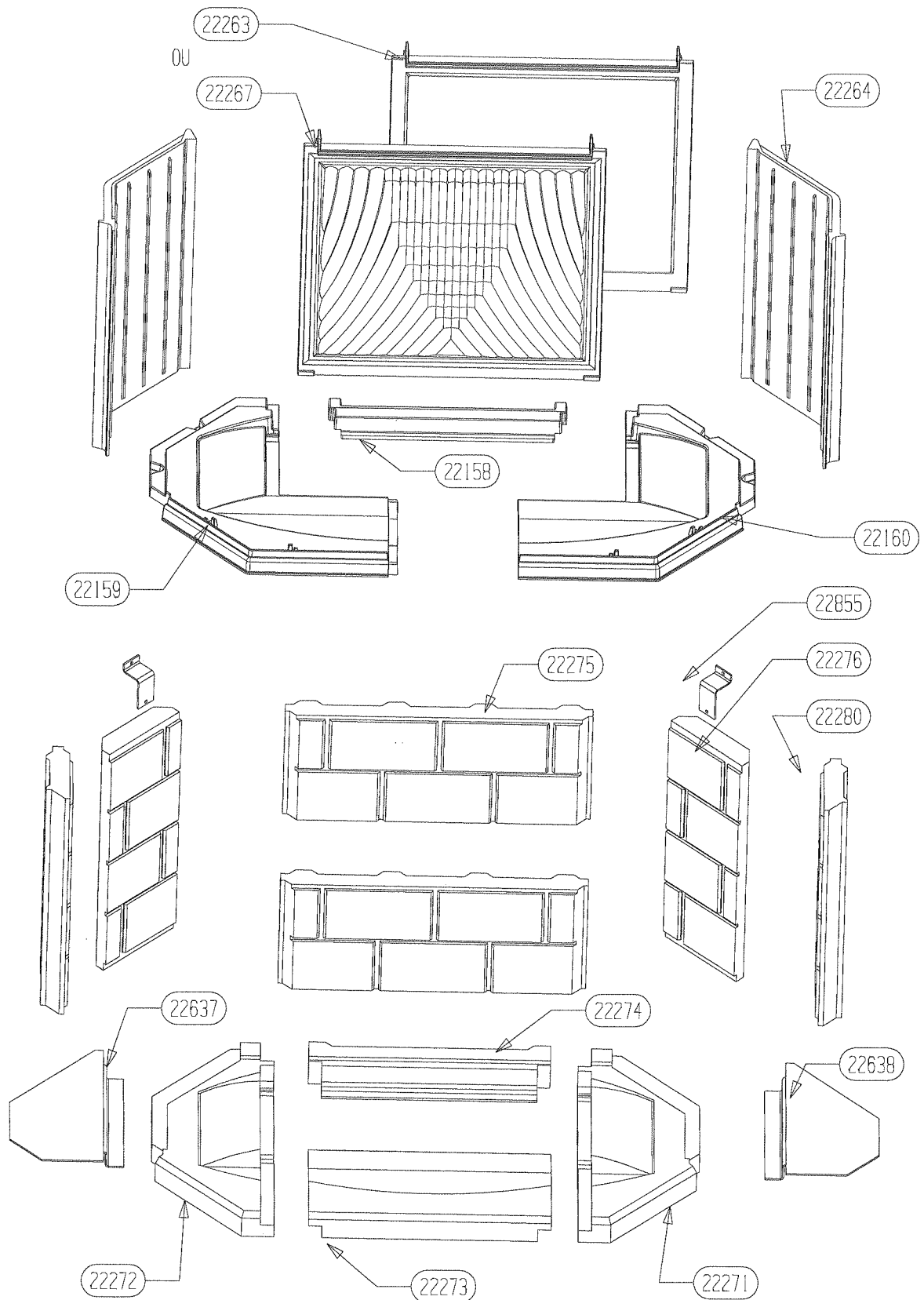
OSUPRA

FOYER
CRISTAL 2B PACK V
CRISTAL 2B PACK
CRISTAL 2B

BRIQUE/FONTE
EDITION 07/09

VARIANTE FONTE

VARIANTE BRIQUE



POUR TOUTE COMMANDE DE PIÈCES D'HABILLAGE,
PRÉCISER IMPÉRATIVEMENT LA COULEUR !

coofyi/conception/VUES ECLATÉE/FP3
R.MASSON

OSUPRA

FOYER
CRISTAL 2B PACK V
CRISTAL 2B PACK
CRISTAL 2B

BRIQUE/FONTE
EDITION 07/09

16	BRIDE DE FIXATION COTE	22855	2
15	SUPPORT REFRACTAIRE DROIT	22638	1
14	SUPPORT REFRACTAIRE GAUCHE	22637	1
13	COTE AVANT G/D	22280	2
12	COTE INTERMEDIAIRE G/D	22276	2
11	PLAQUE D'ATRE REFRACTAIRE	22275	2
10	JOINTURE ARRIERE	22274	1
9	AVANT DE SOLE REFRACTAIRE	22273	1
8	COTE DE SOLE REFRACTAIRE	22272	1
7	COTE DE SOLE REFRACTAIRE	22271	1
6	PLAQUE ATRE TYPE GOTHIQUE II	22267	1
5	COTE G/D FONTE	22264	2
4	PLAQUE D ATRE ONDE	22263	1
3	DEMI-SOLE DROITE	22160	1
2	DEMI-SOLE GAUCHE	22159	1
1	JOINTURE ARRIERE	22158	1
REP	DESIGNATION	CODE ARTICLE	QTE

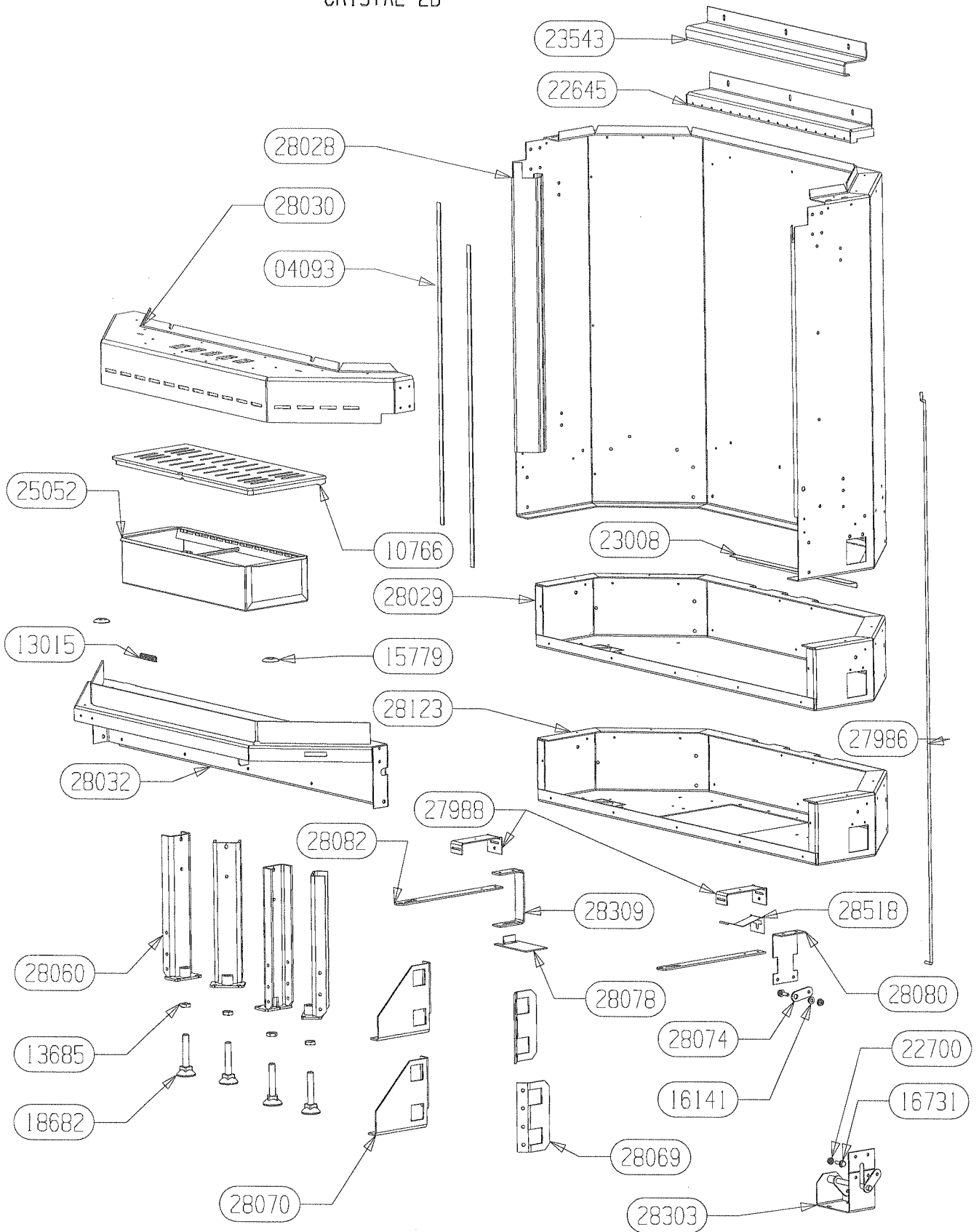
POUR TOUTE COMMANDE DE PIECES D'HABILLAGE,
PRECISER IMPERATIVEMENT LA COULEUR !

coo(Y)/conception/VUES ECLATEE/FP3
R.MASSON

OSUPRA

FOYER
CRISTAL 2B PACK V
CRISTAL 2BPACK
CRISTAL 2B

ENSEMBLE CORPS DE CHAUFFE
EDITION 07/09



POUR TOUTE COMMANDE DE PIECES D'HABILLAGE,
PRECISER IMPERATIVEMENT LA COULEUR !

cao (Y) / conception / VUES ECLATEE / FP3
R. MASSON

OSUPRA

FOYER
CRISTAL 2B PACK V
CRISTAL 2B PACK
CRISTAL 2B

ENSEMBLE CORPS DE CHAUFFE
EDITION 07/09

RESSORT DE TIRETTE	28518	28518	28518	1
U de liaison	28309	28309	28309	1
EM AXE DE RENVOI COMMANDE	28303	28303	28303	1
FOND DE BOITIER avec TRAPPE	28123			1
TIRETTE DE COMMANDE	28082	28082	28082	2
EQUERRE	28080	28080	28080	1
REGISTRE AIR DE GRILLE	28078	28078	28078	1
BIELLETTTE	28074	28074	28074	1
STABILISATEUR	28070	28070	28070	2
PLATINE DE MANUTENTION	28069	28069	28069	2
ES PIED	28060	28060	28060	4
ES TRAVERSE INFERIEURE	28032	28032	28032	1
ES TRAVERSE SUP.	28030	28030	28030	1
PAROI DE CORPS DE CHAUFFE	28028	28028	28028	1
GUIDAGE TIRETTE	27988	27988	27988	2
ENS.SOUDE CENDRIER	25052	25052	25052	1
EQUERRE D'OBTURATION			23008	1
ECROU A EMBASE CRANTEE H M6	22700	22700	22700	2
RAMPE AIR SECONDAIRE	22645	22645		1
VERIN M12	18682	18682	18682	4
VIS A TETE HEXAGONALE AVEC NERVURE	16731	16731	16731	2
DOUILLE COMMANDE DE VOLET	16141	16141	16141	1
RAMPE SUPPORT DE PORTE	15779	15779	15779	2
ECROU HEXAGONALE REDUIT	13685	13685	13685	4
LOGO SUPRA	13015	13015	13015	1
GRILLE DE DECENDRAGE	10766	10766	10766	1
JOINT PLAT 10X2 long.650	04093	04093	04093	2
FOND DE BOITIER C/D/CH		28029	28029	1
EQUERRE DE FIXATION PLAQUE			23543	1
DESIGNATION	CRISTAL 2B PACK V	CRISTAL 2B PACK	CRISTAL 2B	QTE

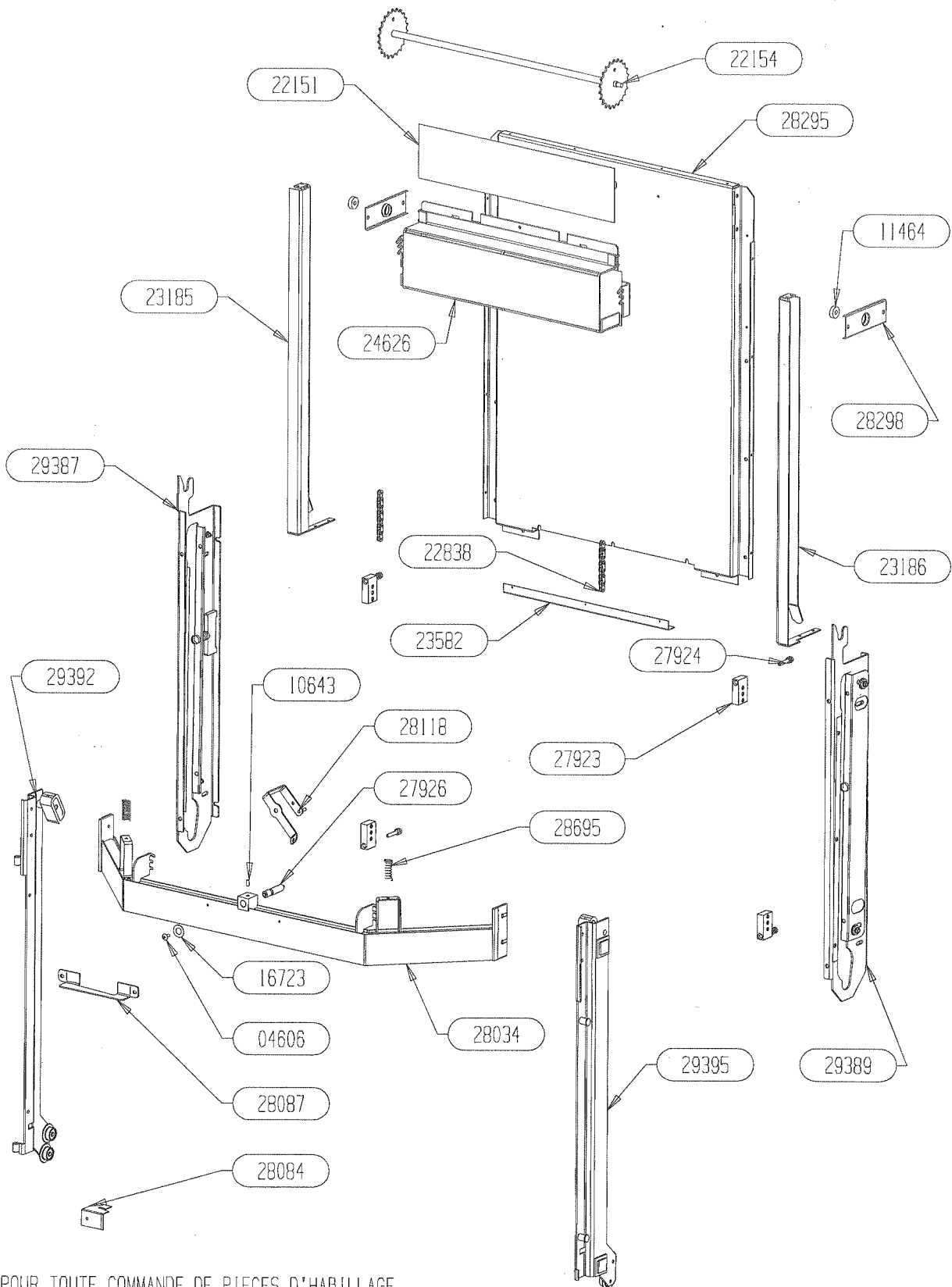
POUR TOUTE COMMANDE DE PIECES D'HABILLAGE,
PRECISER IMPERATIVEMENT LA COULEUR !

cao1Y1/conception/VUES ECLATEE/FP3
R.MASSON

OSUPRA

FOYER
CRISTAL 2B PACK V
CRISTAL 2B PACK
CRISTAL 2B

GUIDAGE CHASSIS MOBIL
EDITION 07/09



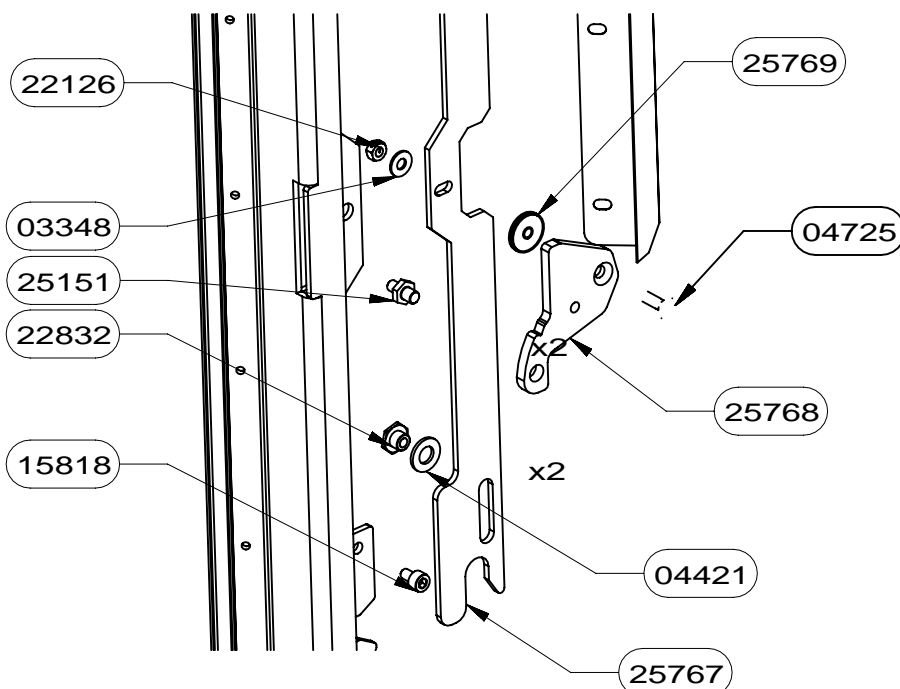
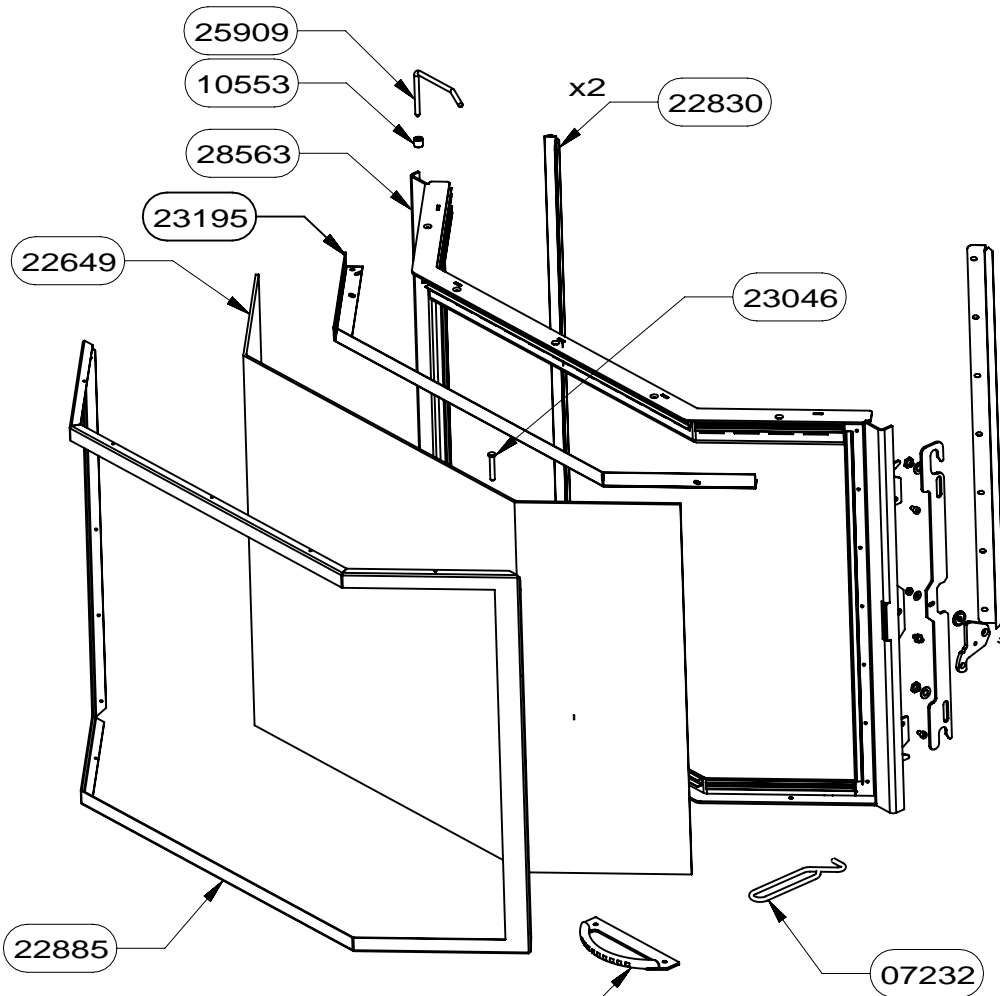
POUR TOUTE COMMANDE DE PIÈCES D'HABILLAGE,
PRÉCISER IMPÉRATIVEMENT LA COULEUR !



coo(Y)/conception/VUES ECLATEE/FP3
R.MASSON

POUR TOUTE COMMANDE DE PIECES D'HABILLAGE,
PRECISER IMPERATIVEMENT LA COULEUR !

OBTURATEUR CANAL AIR			23582	1
ES CHARIOT MOBIL DROIT	29396	29396	29396	1
CAGE DE ROULEMENT	28298	28298	28298	2
GUIDE DE CONTREPOIDS	28295	28295	28295	1
CALAGE CHARIOT MOBIL	28125	28125	28125	2
ES MANETTE REGLAGE AIR DE	28118	28118		1
PLAQUETTE O/F	28087	28087	28087	1
CACHE COUVRE MARGELLE G/D	28084	28084	28084	2
EM GUIDE REGLABLE droit	29389	29389	29389	1
EM GUIDE REGLABLE GAUCHE	29387	29387	29387	1
ES CHARIOT MOBIL GAUCHE	29393	29393	29393	1
ES TRAVERSE MOBILE	28034	28034	28034	1
AXE DE CENTRAGE/REGLAGE AIR	27926	27926	27926	1
BLOC TARAUDE	27923	27923	27923	3
SUPPORT CONTRE POIDS	24626	24626	24626	1
GUIDAGE SUP.DROIT	23186	23186	23186	1
GUIDAGE SUP.GAUCHE	23185	23185	23185	1
CHAINE A ROULEAUX	22838	22838	22838	2
RESSORT DE COMPRESSION	28695	28695	28695	2
ARBRE DE RENVOI E.S.	22154	22154	22154	1
CHUTE POUR CONTRE-POIDS 22kg	22151	22151	22151	2
SUPPORT RESSORT	22144	22144	22144	2
RONDELLE ONDUFLEX TYPE B	16723	16723		1
ROULEMENT A BILLES	11464	11464	11464	2
VIS SANS TETE A 6 PANS CREUX CONI	10643	10643	10643	1
VIS A TETE RONDE LARGE POZI	04606	04606		1
DESIGNATION	CRISTAL 2B PACK V	CRISTAL 2B PACK	CRISTAL 2B	QTE



POUR TOUTE COMMANDE
 DE PIECES D'HABILLAGE,
 PRECISER IMPERATIVEMENT
 LA COULEUR !

21	ES PORTE CRISTAL 3 (POIGNEE POS.CENTRALE)	28563	1
20	ES PORTE CRISTAL 2 (POIGNEE POS.SUPERIEURE)	33841	1
19	BROCHE DE BLOCAGE	25909	1
18	ENTRETOISE	25769	1
17	PIVOT POIGNEE DE PORTE	25768	1
16	CREMONE DE FERMETURE DE	25767	1
15	AXE D'ENTRAINEMENT POUR	25151	1
14	DEFLECTEUR DE VITRE	23195	1
13	POIGNEE DE RELEVAGE ES	23104	1
12	AXE DE CHARNIERE	23046	1
11	FIXE VITRE ENJOLIVEUR	22885	1
10	ECROU EPAULE	22832	2
9	JOINT METALLIQUE	22830	2
8	VITRE 220/550/220 x 564 x 4	22649	1
7	ECROU FREIN M5	22126	1
6	VIS A TETE FRAISEE 6 PANS CREUX	17133	1
5	VIS A TETE CYLINDRIQUE 6 PANS CREUX	15818	2
4	ENTRETOISE DE GALET	10553	1
3	MAIN FROIDE	07232	1
2	RONDELLE PLATE SERIE ETROITE	04421	2
1	RONDELLE PLATE SERIE MOYENNE	03348	1
REP	DESIGNATION	CODE ARTICLE	QTE

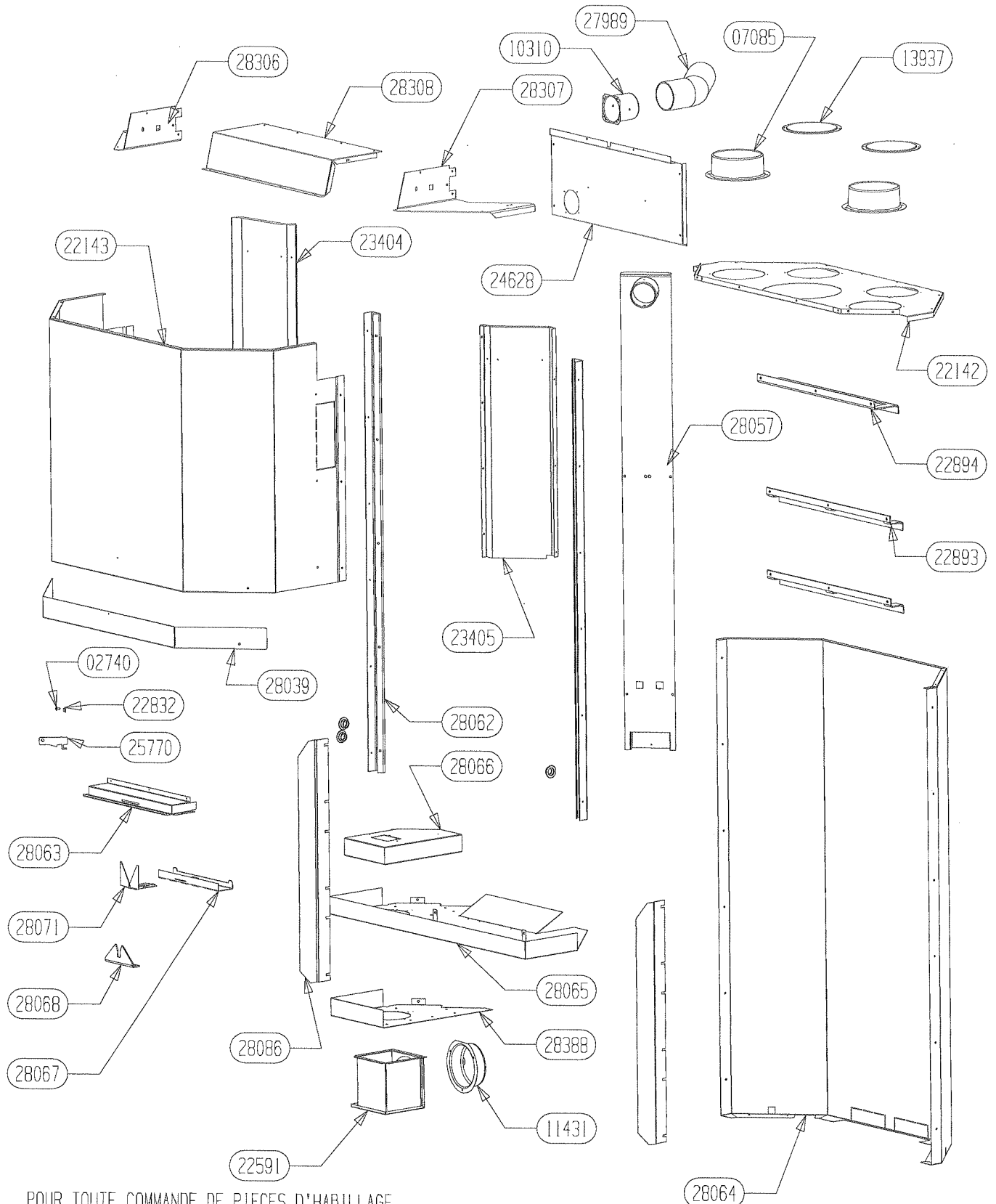
POUR TOUTE COMMANDE DE PIECES D'HABILLAGE,
 PRECISER IMPERATIVEMENT LA COULEUR !

cao(Y)/conception/VUES ECLATEE/FP3
 R.MASSON

OSUPRA

FOYER
CRISTAL 2B PACK V
CRISTAL 2B PACK
CRISTAL 2B

PROTECTION DA
EDITION 07/09



POUR TOUTE COMMANDE DE PIÈCES D'HABILLAGE,
PRÉCISER IMPÉRATIVEMENT LA COULEUR !

ca01Y1/conception/VUES ECLATEE/FP3
R.MASSON

OSUPRA

FOYER
CRISTAL 2B PACK V
CRISTAL 2B PACK
CRISTAL 2B

PROTECTION DA
EDITION 07/09

PROTECTION DE SOL FP VENTILE	28388			1
DESSUS AVALE FUMEE CRISTAL	28308	28308	28308	1
SUPPORT DROIT RENVOI CRISTAL	28307	28307	28307	1
SUPPORT GAUCHE RENVOI	28306	28306	28306	1
CACHE LATERAL	28086	28086	28086	2
EQUERRE GUIDE	28071	28071		1
CENTREUR	28068	28068	28068	1
REGISTRE AIR DE VITRE	28067	28067		1
RACCORDEMENT INF.AIR/VITRE	28066	28066		1
PROTECTION DE SOL		28065	28065	1
ENVELOPPE DE PROTECTION	28064	28064	28064	1
BOITIER SUP.AIR DE VITRE	28063	28063		1
SUPPORT ARRIERE DA	28062	28062	28062	2
ES CONDUIT ARRIERE	28057	28057		1
ENJOLIVEUR CAISSON AVALE	28039	28039	28039	1
GAINÉ Diam 77mm Long. 0.m60	27989	27989		1
RAMPE DE BRIDAGE	25770	25770	25770	1
PLAQUE ARRIERE AIR DE VITRE	24628	24628		1
COTE D. DA	23405	23405	23405	1
COTE G. DA	23404	23404	23404	1
TOLE DE RENFORT	22894	22894	22894	1
TOLE DE RENFORT	22893	22893	22893	2
ECROU EPAULE	22832	22832	22832	1
BOITE AIR EXTERIEUR	22591	22591		1
AVANT DE DA	22143	22143	22143	1
DESSUS DE DA	22142	22142	22142	1
OBTURATEUR	13937	13937	13937	2
BUSE 125	11431	11431		1
BUSE DIAM.75	10310	10310		1
BUSE AIR CHAUD D.150	07085	07085	07085	2
VIS A TETE RONDE LARGE POZI	02740	02740	02740	1
DESIGNATION	CRISTAL 2B PACK V	CRISTAL 2B PACK	CRISTAL 2B	QTE

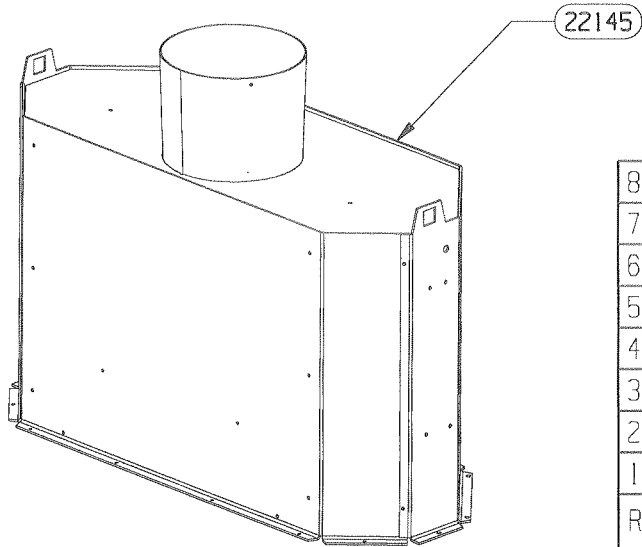
POUR TOUTE COMMANDE DE PIECES D'HABILLAGE,
PRECISER IMPERATIVEMENT LA COULEUR !

coo(YI)/conception/VUES ECLATEE/FP3
R.MASSON

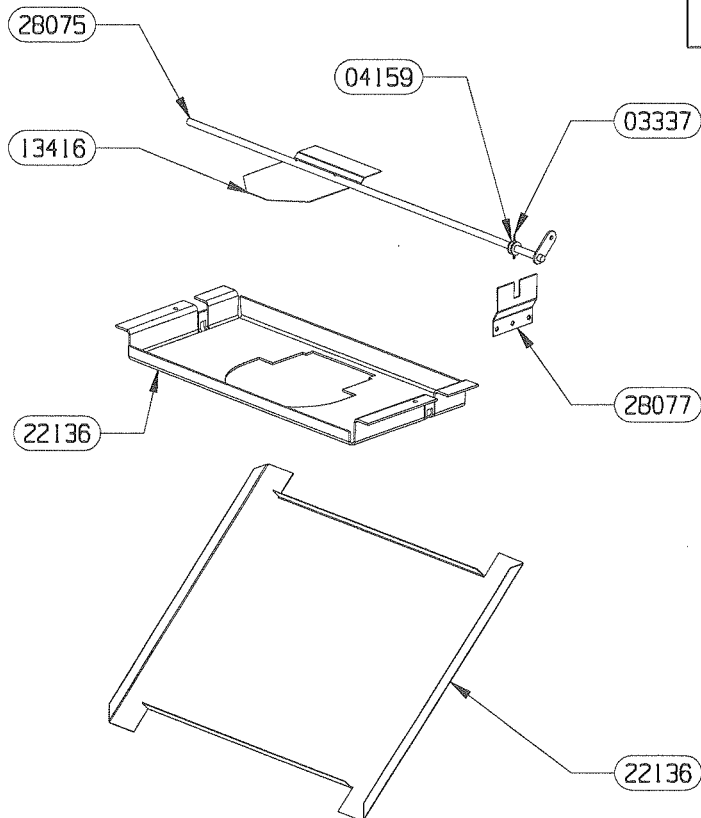
OSUPRA

FOYER
CRISTAL 2B
DIADEME B

AVALOIR
EDITION 07/09



8	SUPPORT CLAPET	23510	1
7	RONDELLE PLATE SERIE	04159	2
6	GOUPILLE	03337	1
5	ES SOUDE AXE CLAPET	28075	1
4	DEFLECTEUR DE FUMEE	22136	1
3	Clapet By Pass	13416	1
2	AVALOIR E.S.	22145	1
1	ARRET D' AXE	28077	1
REP	DESIGNATION	CODE ARTICLE	QTE



POUR TOUTE COMMANDE DE PIECES D'HABILLAGE,
PRECISER IMPERATIVEMENT LA COULEUR !

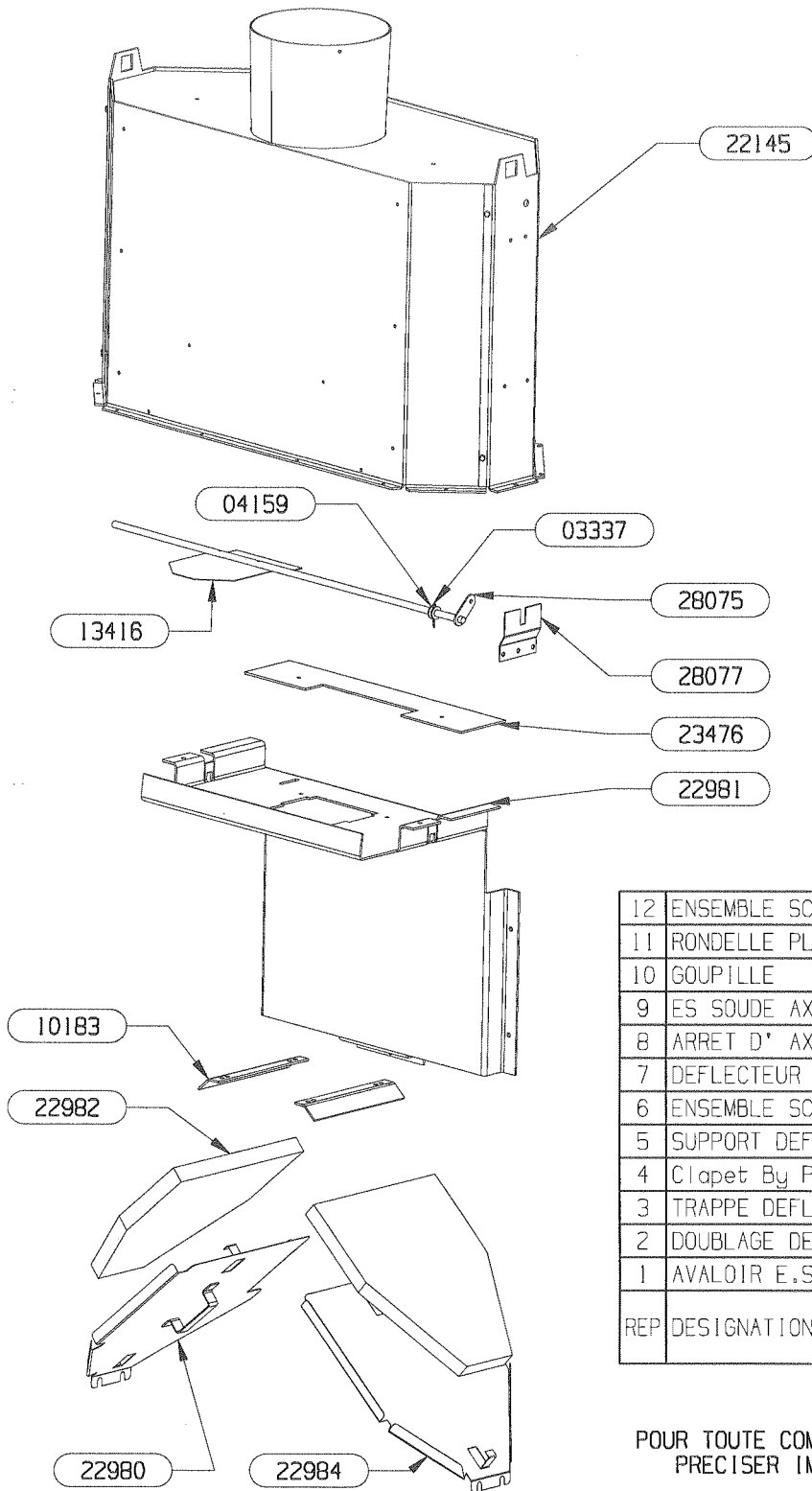
cao(Y)/conception/VUES ECLATEE/FP3
R.MASSON

OSUPRA

FOYER
CRISTAL 2B PACK V
CRISTAL 2B PACK

AVALOIR PACK
EDITION 07/09

DIADEME B PACK V
DIADEME B PACK



12	ENSEMBLE SOUDE SUPPORT	24636	1
11	RONDELLE PLATE SERIE ETROITE	04159	2
10	GOUPILLE	03337	1
9	ES SOUDE AXE CLAPET	28075	1
8	ARRET D' AXE	28077	1
7	DEFLECTEUR BY PASS	22981	1
6	ENSEMBLE SOUDE SUPPORT	24635	1
5	SUPPORT DEFLECTEUR LATERAL	10183	2
4	Clapet By Pass	13416	1
3	TRAPPE DEFLECTEUR BY PASS	23476	1
2	DOUBLAGE DEFLECTEUR COTES	22982	2
1	AVALOIR E.S.	22145	1
REP	DESIGNATION	DESIGNATION	QTE

POUR TOUTE COMMANDE DE PIECES D'HABILLAGE,
PRECISER IMPERATIVEMENT LA COULEUR !

ceolY1/conception/VUES ECLATEE/FP3
R.MASSON