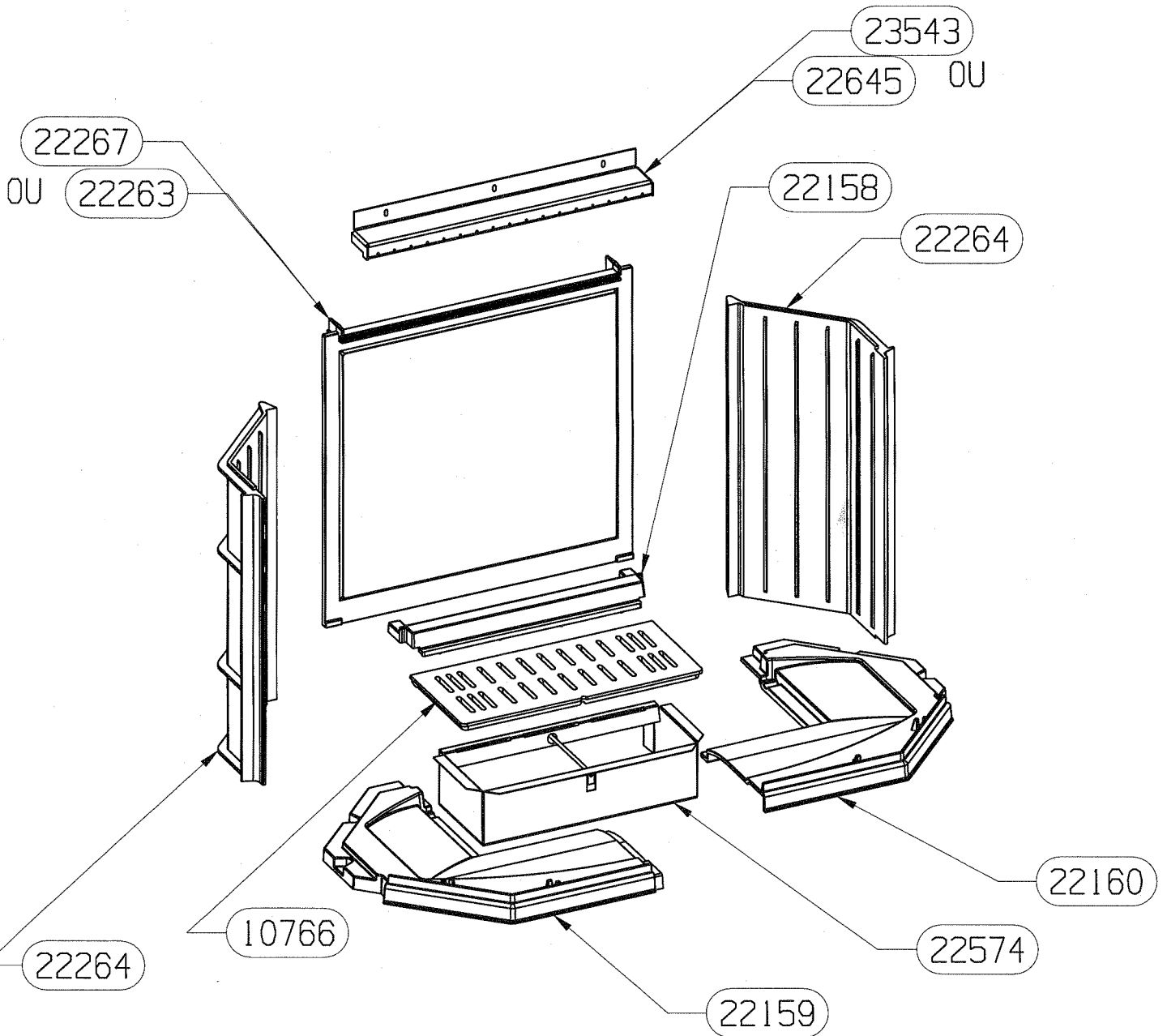


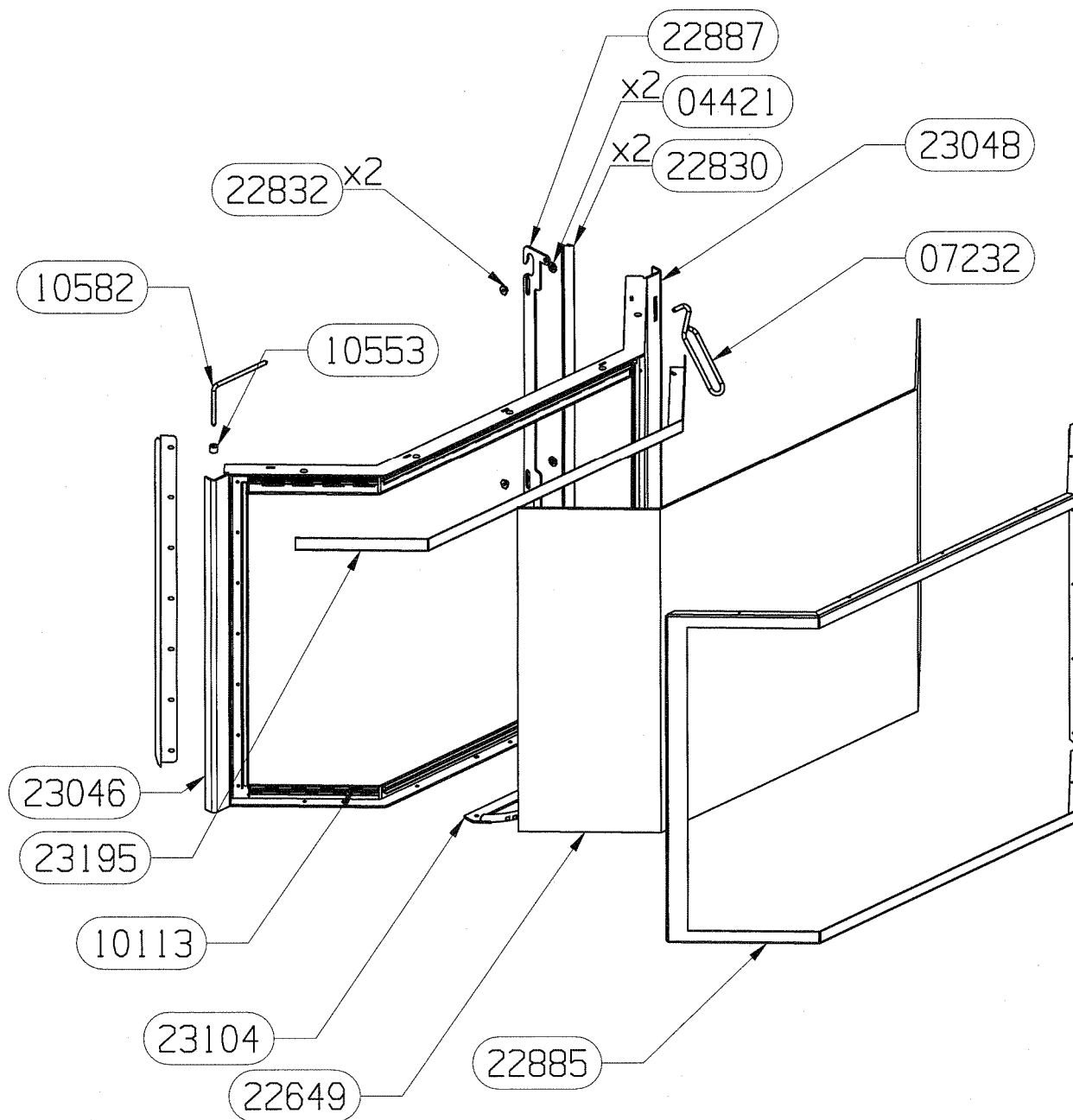
OSUPRA

TYPE FOYER
CRISTAL 2

FT-P

ENSEMBLE FONTES
EDITION 03/05





NOMENCLATURE

SUPRA CRISTAL 2

ENSEMBLE PORTE PRISMATIQUE 22878 EDITION 04/05

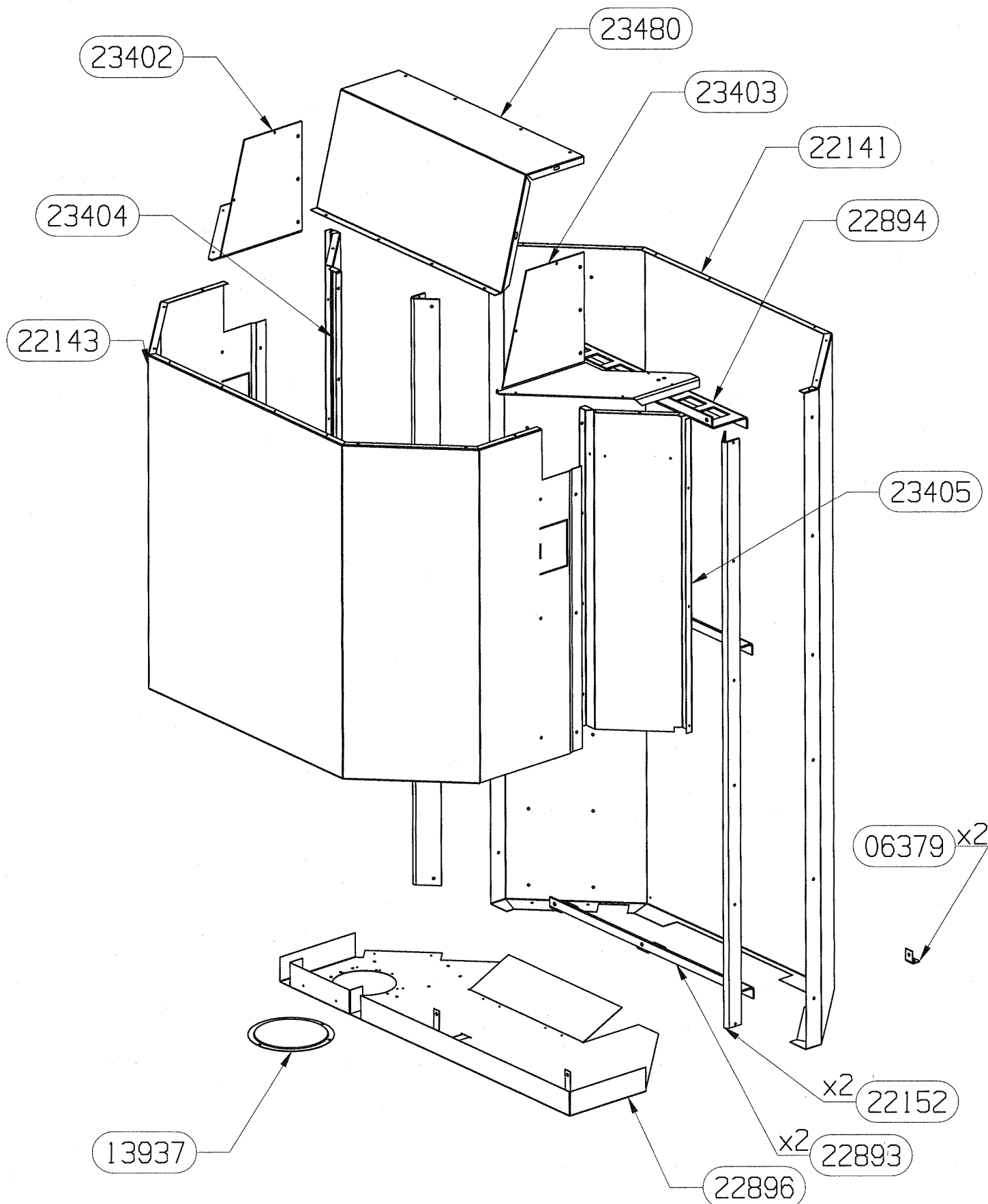
| CODE ARTICLE | DESIGNATION | QTE |
|--------------|-----------------------------------|-----|
| 04421 | RONDELLE Z8 | 2 |
| 07232 | MAIN FROIDE | 1 |
| 10113 | JOINT RECTANGULAIRE 14x8 LONG. 8M | 1 |
| 10553 | ENTRETOISE D.12/6,5 | 1 |
| 10582 | BROCHE DE BLOCAGE | 1 |
| 22649 | VITRE CERAM | 1 |
| 22830 | JOINT METALLIQUE INOX | 2 |
| 22832 | ECROU EPAULE HEX 13/7,8 | 2 |
| 22885 | CADRE DE FINITION | 1 |
| 22887 | CREMONE DE FERMETURE | 1 |
| 23046 | AXE EPAULEE DIA. 10/6 | 1 |
| 23048 | CADRE DE PORTE | 1 |
| 23104 | POIGNEE DE RELEVAGE | 1 |
| 23195 | DEFLECTEUR DE VITRE | 1 |
| | | |
| | | |
| | | |
| | | |
| | | |
| | | |
| | | |
| | | |
| | | |

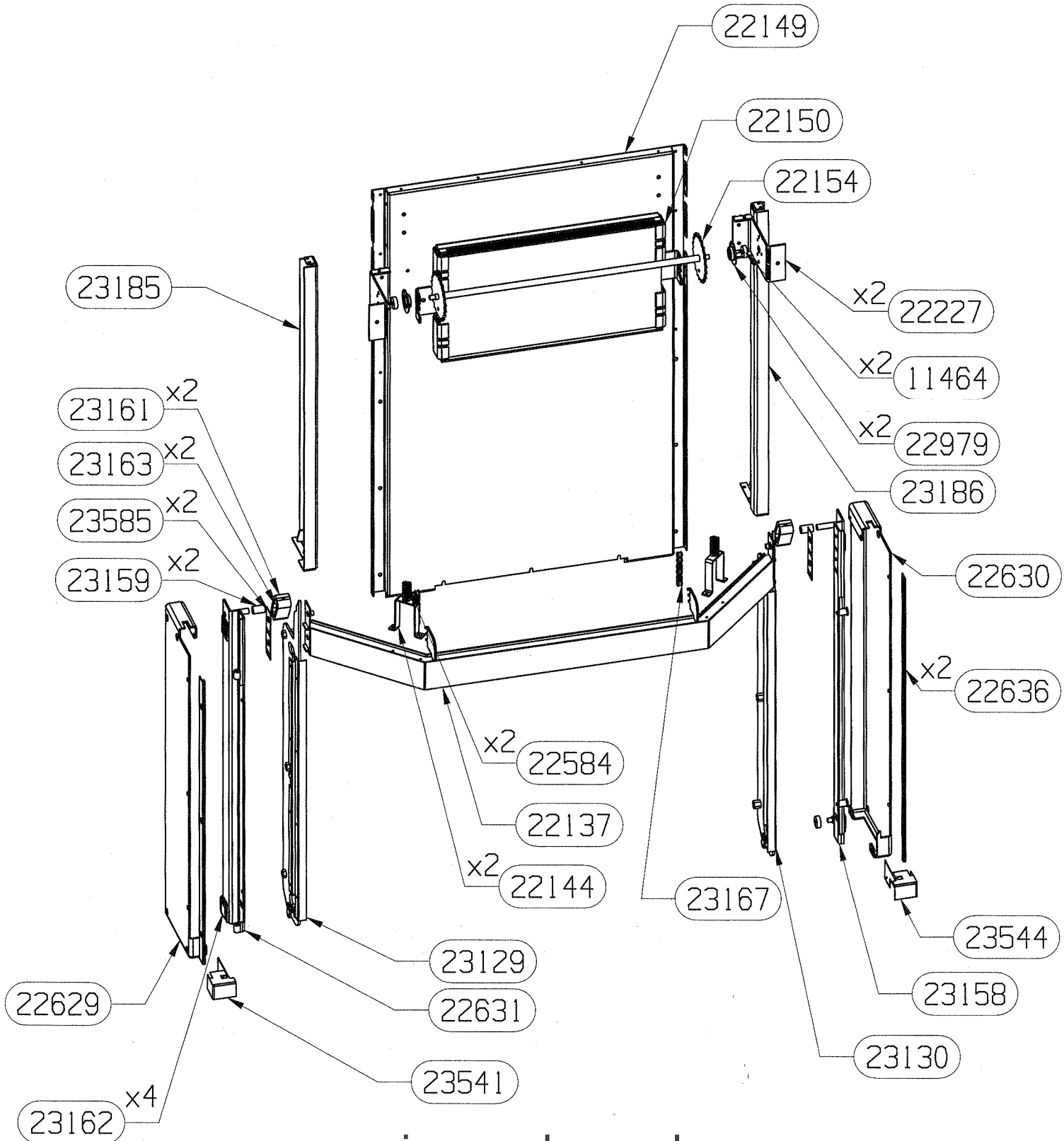
OSUPRA

TYPE FOYER
CRISTAL 2

FT-P

ENSEMBLE DA PREMIUM
EDITION 04/05





NOMENCLATURE

SUPRA CRISTAL 2

ENSEMBLE GUIDAGE & CHASSIS MOBILE PRISME

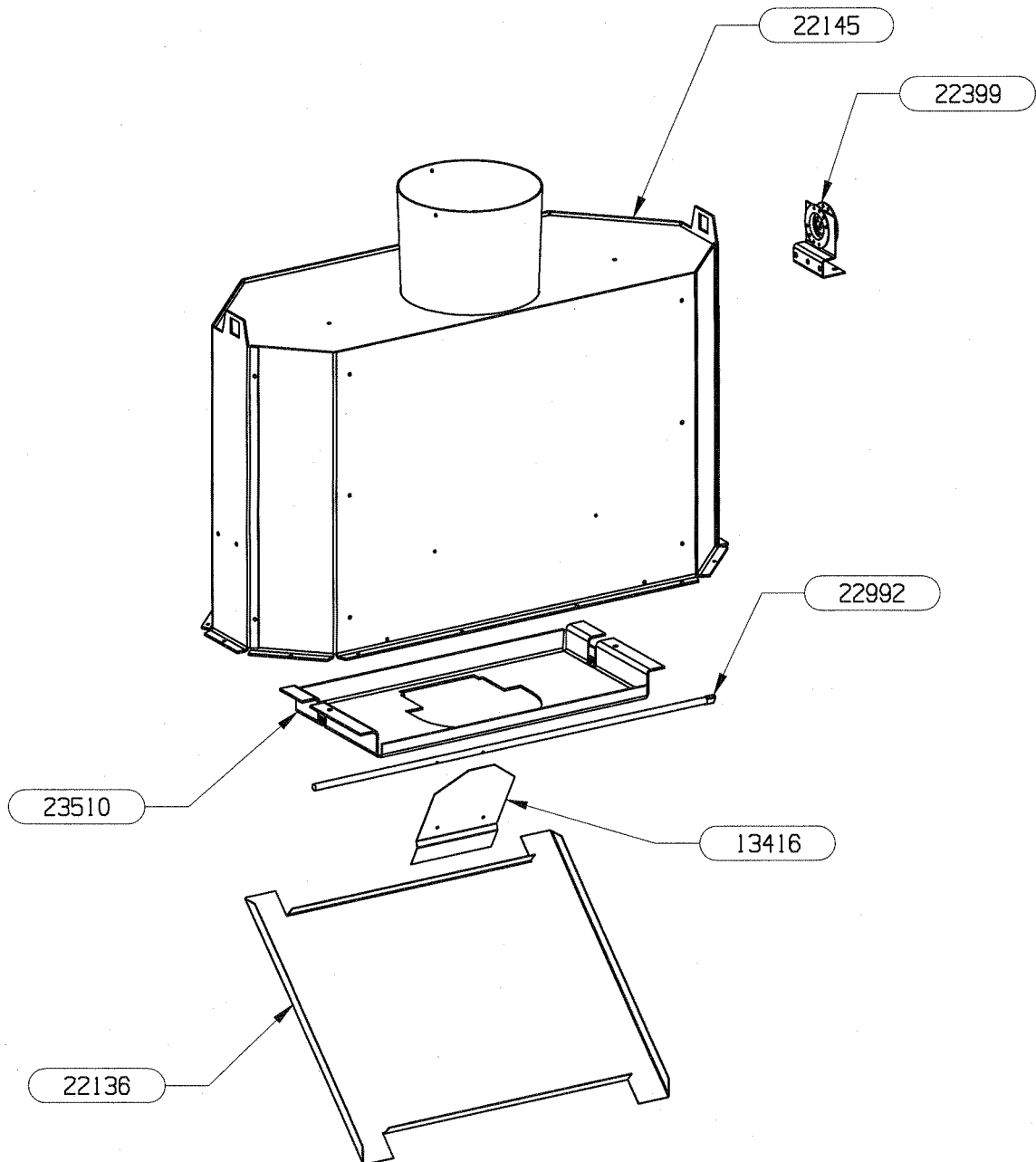
EDITION 03/05

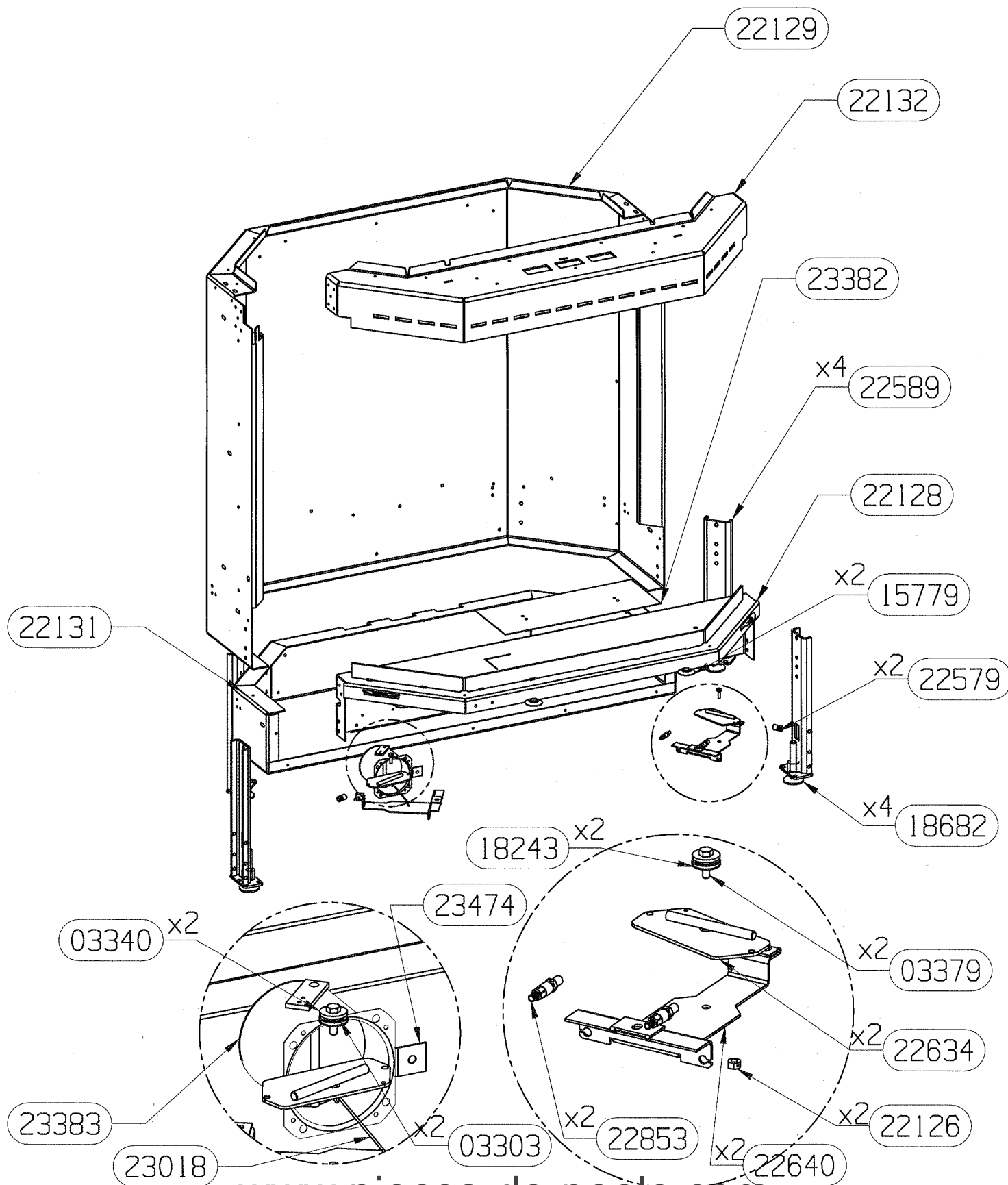
| CODE ARTICLE | DESIGNATION | QTE |
|---------------------|------------------------------|------------|
| 11464 | ROULEMENT A BILLES | 2 |
| 22137 | TRAVERSE SUP. MOBILE | 1 |
| 22144 | SUPPORT RESSORT | 2 |
| 22149 | GUIDE CONTRE POIDS | 1 |
| 22150 | SUPPORT CONTRE POIDS | 1 |
| 22154 | ARBRE DE RENVOI | 1 |
| 22227 | SUPPORT PIGNON ESCAMOTAGE | 2 |
| 22584 | RESSORT DE COMPRESSION | 2 |
| 22629 | COTE GAUCHE | 1 |
| 22630 | COTE DROIT | 1 |
| 22631 | CHARIOT MOBILE GAUCHE | 1 |
| 22636 | ENJOLIVEUR EXTERIEUR G/D | 2 |
| 22979 | CAGE DE ROULEMENT | 2 |
| 23129 | GUIDE COTE GAUCHE | 1 |
| 23130 | GUIDE COTE DROIT | 1 |
| 23158 | CHARIOT MOBILE DROIT | 1 |
| 23159 | DOUILLE DIA.14/10 L.23 | 2 |
| 23161 | FEUTRINE 153.2x25x6 | 2 |
| 23162 | FEUTRINE 24x24x6 | 4 |
| 23163 | SUPPORT DE FEUTRINE | 2 |
| 23167 | CHAINE A ROULEAUX L.1054 | 1 |
| 23185 | GUIDAGE SUPERIEUR GAUCHE | 1 |
| 23186 | GUIDAGE SUPERIEUR DROIT | 1 |
| 23541 | CACHE COUVRE MARGELLE GAUCHE | 1 |
| 23544 | CACHE COUVRE MARGELLE DROIT | 1 |
| 23585 | CALAGE POUR CHARIOT MOBILE | 2 |
| | | |
| | | |

OSUPRA

TYPE FOYER
CRISTAL 2 & DIADEME FT-P

AVALOIR PREMIUM 23475
EDITION 03/05





NOMENCLATURE

SUPRA CRISTAL 2

ENSEMBLE CORPS DE CHAUFFE

EDITION 03/05

| CODE ARTICLE | DESIGNATION | QTE |
|--------------|---------------------------|-----|
| 03303 | RONDELLE ONDULEE | 2 |
| 03340 | RONDELLE PLATE 18x6,5x2 | 2 |
| 03379 | VIS H 5x16 | 2 |
| 15779 | RAMPE SUPPORT PORTE | 2 |
| 18243 | ENTRETOISE EPAULEE | 2 |
| 18682 | VERIN M12 | 4 |
| 22126 | ECROU FREIN M5 | 2 |
| 22128 | COUVRE MARGELLE | 1 |
| 22129 | PAROI DE CORPS DE CHAUFFE | 1 |
| 22131 | FOND DE BOITIER | 1 |
| 22132 | TRAVERSE SUP. | 1 |
| 22579 | BOUTON | 2 |
| 22589 | PIED | 4 |
| 22634 | COMMANDE CLAPET | 2 |
| 22640 | SUPPORT COMMANDE | 2 |
| 22853 | CABLE CDE CLAPET DE BUSE | 2 |
| 23018 | TIGE DE RENVOI | 1 |
| 23382 | COUVERCLE DE TRAPPE | 1 |
| 23383 | BUSE D. 75 | 1 |
| 23474 | LANGUETTE DE BRIDAGE AIR | 1 |
| | | |
| | | |
| | | |