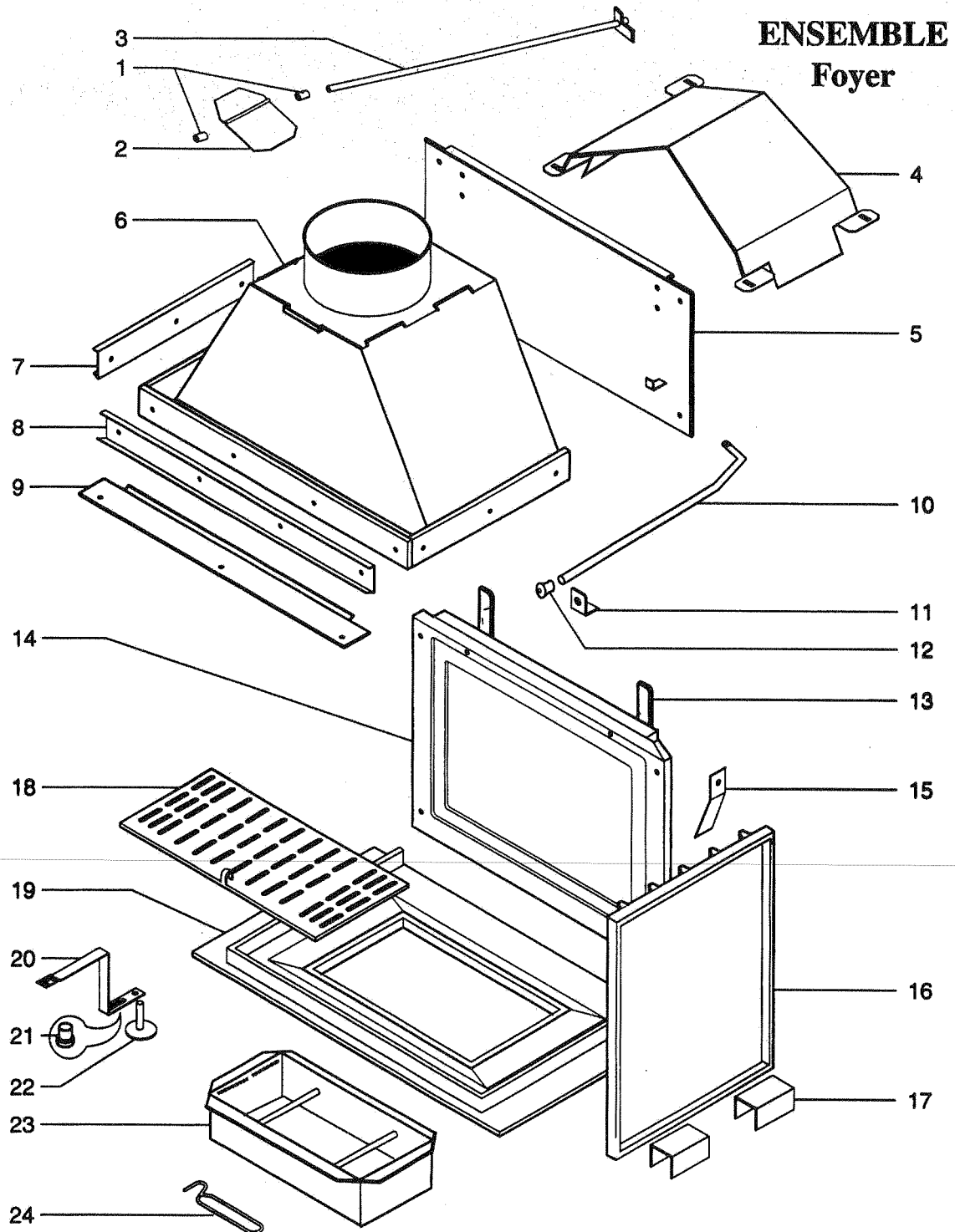


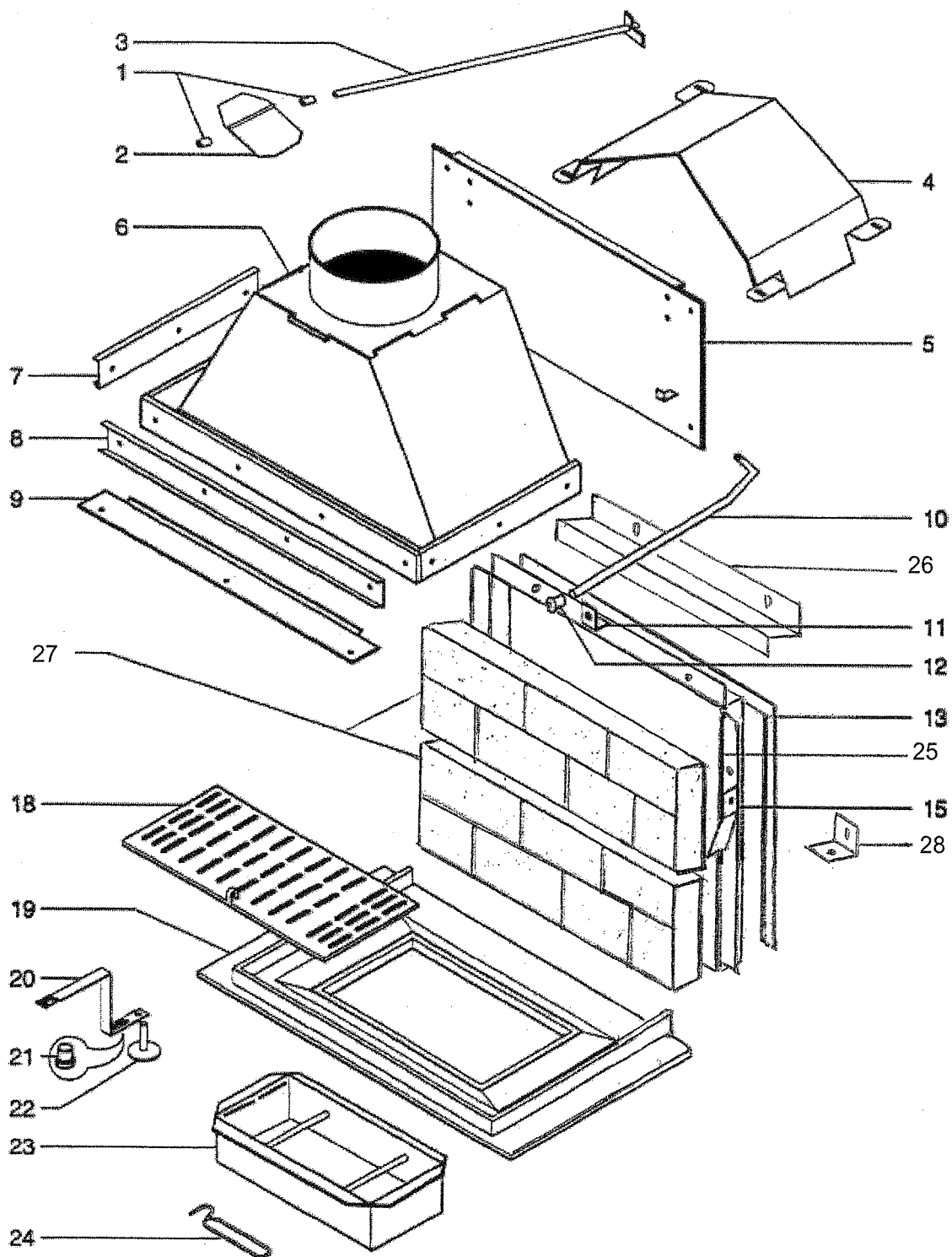
FOYERS SUPRAVISION F 255A - 257A - 259A

PIECES DETACHEES



SUPRA
Le climat de confiance

FOYER SUPRAVISION 265
ENSEMBLE FOYER

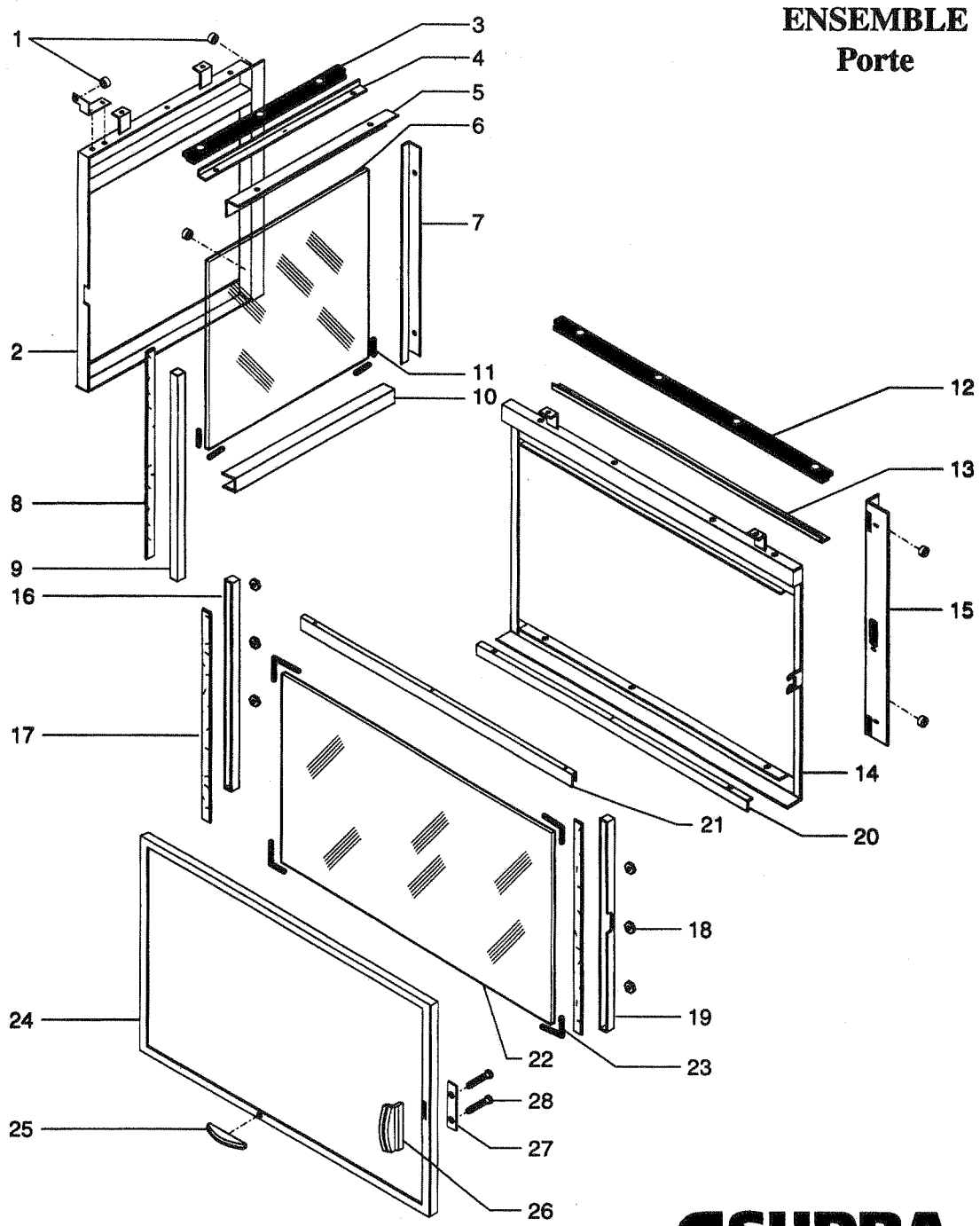


FOYERS SUPRAVISION 255A / 257A / 259A / 265

ENSEMBLE FOYER

| POSITION | DESIGNATION / PIECES | QTE | 255A | QTE | 257A | QTE | 259A | QTE | 265 |
|----------|----------------------------------|-----|------------|-----|------------|-----|------------|-----|------------|
| 1 | Entretoise | 2 | 07601 | 2 | 07601 | 2 | 07601 | 2 | 07601 |
| 2 | Clapet de buse | 1 | 16256 | 1 | 16256 | 1 | 16256 | 1 | 16256 |
| 3 | Axe clapet de buse | 1 | 16257--UPB | 1 | 16257--UPB | 1 | 16257--UPB | 1 | 16257--UPB |
| 4 | Défecteur de fumée | 1 | 16262 | 1 | 16262 | 1 | 16262 | 1 | 16262 |
| 5 | Renfort arrière | 1 | 16194PB | 1 | 16194PB | 1 | 16194PB | 1 | 16194PB |
| 6 | Avaloir | 1 | 16142PB | 1 | 16142PB | 1 | 16142PB | 1 | 16142PB |
| 7 | Pare feu latéral | 2 | 16273PB | 1 | 16273PB | 1 | 16273PB | 2 | 16273PB |
| 8 | Pare feu frontal | 1 | 16274PB | 1 | 16274PB | 1 | 16274PB | 1 | 16274PB |
| 9 | Bavette | 1 | 16241PB | 1 | 16241PB | 1 | 16241PB | 1 | 16241PB |
| 10 | Tirette commande axe clapet | 1 | 16259 | 1 | 16259 | 1 | 16259 | 1 | 16259 |
| 11 | Patte maintien | 1 | 06379 | 1 | 06379 | 1 | 06379 | 1 | 06379 |
| 12 | Bouton | 1 | 02829 | 1 | 02829 | 1 | 02829 | 1 | 02829 |
| 13 | Joint 10 x 2 | 1 | 04093 | 1 | 04093 | 1 | 04093 | 1 | 04093 |
| 14 | Plaque d'âtre | 1 | 22262PB | 1 | 22262PB | 1 | 22262PB | / | / |
| 15 | Patte de maintien | / | / | 1 | 16282 | 1 | 16282 | / | / |
| 16 | Côté fonte | / | / | 1 | 16154PB | 1 | 16154PB | / | / |
| 17 | U de callage | / | / | 2 | 16289 | 2 | 16289 | / | / |
| 18 | Grille de décentrage | 1 | 16151PB | 1 | 16151PB | 1 | 16151PB | 1 | 16151PB |
| 19 | Sole fonte | 1 | 16150PB | 1 | 16150PB | 1 | 16150PB | 1 | 16150PB |
| 20 | Tirette de commande registre air | 1 | 16193--N | 1 | 16193--N | 1 | 16193--N | 1 | 16193--N |
| 21 | Douille | 1 | 12304 | 1 | 12304 | 1 | 12304 | 1 | 12304 |
| 22 | Registre d'air | 1 | 15011 | 1 | 15011 | 1 | 15011 | 1 | 15011 |
| 23 | Cendrier | 1 | 16198PB | 1 | 16198PB | 1 | 16198PB | 1 | 16198PB |
| 24 | Main froide | 1 | 07232 | 1 | 07232 | 1 | 07232 | 1 | 07232 |
| 25 | Plaque arrière | / | / | / | / | / | / | 1 | 22842 |
| 26 | Traverse de maintien | / | / | / | / | / | / | 1 | 22843 |
| 27 | Demi arrière brique | / | / | / | / | / | / | 2 | 22393 |
| 28 | Equerre de maintien | / | / | / | / | / | / | 2 | 22844 |

FOYERS SUPRAVISION
F 255A - 257A - 259A - 265
PIECES DETACHEES



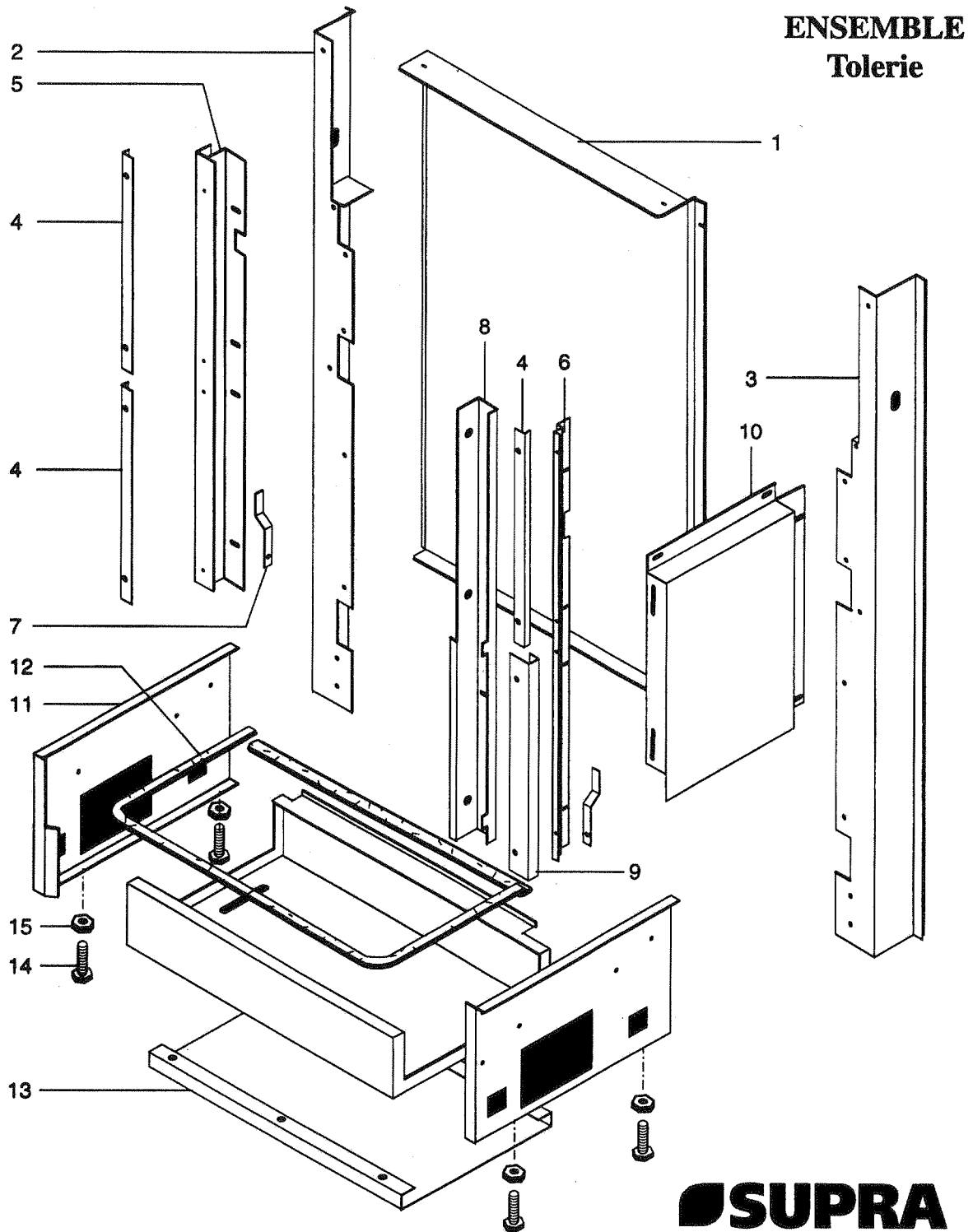
ENSEMBLE
Porte



| |
|---|
| FOYERS SUPRAVISION 255A / 257A / 259A / 265 ENSEMBLE PORTE |
|---|

| POSITION | DESIGNATION / PIECES | QTE | 255A / 265 | QTE | 257A | QTE | 259A |
|----------|-----------------------------------|-----|------------|-----|------------|-----|------------|
| 1 | Roulement | 4 | 11464 | 3 | 11464 | 3 | 11464 |
| 2 | Cadre latéral gauche | 1 | 16206PP | 1 | 16206PP | / | / |
| | Cadre latéral droite | 1 | 16202PP | / | / | 1 | 16202PP |
| 3 | Joint latéral Silicone | 2 | 16213 | 1 | 16213 | 1 | 16213 |
| 4 | Fixe joint latéral | 2 | 16214PB | 1 | 16214PB | 1 | 16214PB |
| 5 | Défecteur supérieur cadre latéral | 2 | 16209PO | 1 | 16209PO | 1 | 16209PO |
| 6 | Vitre latérale | 2 | 16212 | 1 | 16212 | 1 | 16212 |
| 7 | Fixe vitre arrière cadre latéral | 2 | 16211PB | 1 | 16211PB | 1 | 16211PB |
| 8 | Joint verrane plat | 2 | 04093 | 1 | 04093 | 1 | 04093 |
| 9 | Fixe vitre avant cadre latéral | 2 | 16210PB | 1 | 16210PB | 1 | 16210PB |
| 10 | Défecteur inférieur cadre latéral | 2 | 16208PO | 1 | 16208PO | 1 | 16208PO |
| 11 | Centreur de vitre | 8 | 14731 | 4 | 14731 | 4 | 14731 |
| 12 | Joint frontal Silicone | 1 | 16233 | 1 | 16233 | 1 | 16233 |
| 13 | Défecteur de vitre | 1 | 16235PO | 1 | 16235PO | 1 | 16235PO |
| 14 | Contre cadre | 1 | 16218PP | 1 | 16218PP | 1 | 16218PP |
| 15 | Support de roulement lat. gauche | 1 | 16272PB | 1 | 16272PB | / | / |
| | Support de roulement lat. droit | 1 | 16271PB | / | / | 1 | 16271PB |
| 16 | Fixe vitre côté paumelles | 1 | 16225PB | 1 | 16225PB | 1 | 16225PB |
| 17 | Joint verrane plat 10 x 2 | 1 | 04093 | 1 | 04093 | 1 | 04093 |
| 18 | Ecrou à souder | 6 | 07956 | 6 | 07956 | 6 | 07956 |
| 19 | Fixe vitre côté poignée | 1 | 16226PB | 1 | 16226PB | 1 | 16226PB |
| 20 | Fixe joint frontal | 1 | 16234PB | 1 | 16234PB | 1 | 16234PB |
| 21 | Défecteur de vitre supérieur | 1 | 16291PO | 1 | 16291PO | 1 | 16291PO |
| 22 | Vitre frontale | 1 | 16227 | 1 | 16227 | 1 | 16227 |
| 23 | Centreur de vitre | 4 | 16228 | 4 | 16228 | 4 | 16228 |
| 24 | Cadre de porte | 1 | 16223PP | 1 | 16223PP | 1 | 16223PP |
| 25 | Poignée de relevage | 1 | 16229--UPO | 1 | 16229--UPO | 1 | 16229--UPO |
| 26 | Poignée de porte | 1 | 16230--UPO | 1 | 16230--UPO | 1 | 16230--UPO |
| 27 | Plaquette de fermeture | 1 | 16231--N | 1 | 16231 | 1 | 16231 |
| 28 | Vis de guidage | 2 | 16232 | 2 | 16232 | 2 | 16232 |
| | Guillotine latérale droite EM | 1 | 16201 PO | / | / | 1 | 16201 PO |
| | Guillotine latérale gauche EM | 1 | 16205 PO | 1 | 16205 PO | / | / |
| | Porte EM | 1 | 16222 PO | 1 | 16222 PO | 1 | 16222 PO |

FOYERS SUPRAVISION
F 255A - 257A - 259A - 265
PIECES DETACHEES



SUPRA
Le climat de confiance

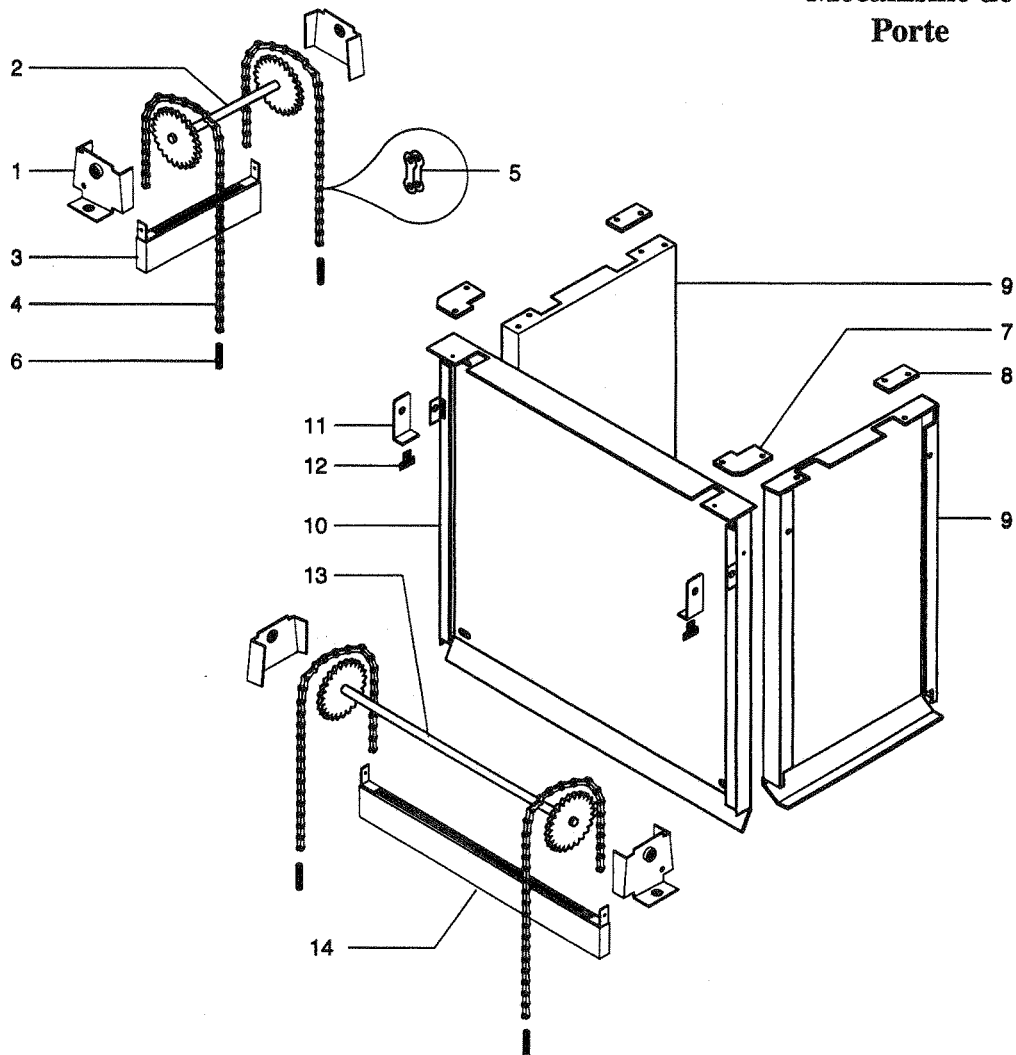
FOYERS SUPRAVISION 255A / 257A / 259A / 265
ENSEMBLE TOLERIE

| POSITION | DESIGNATION / PIECES | QTE | 255A / 265 | QTE | 257A | QTE | 259A |
|----------|------------------------------|-----|------------|-----|---------|-----|---------|
| 1 | Protection Arrière | 1 | 16730 | 1 | 16730 | 1 | 16730 |
| 2 | Demi-bati gauche | 1 | 16187PB | 1 | 16187PB | 1 | 16187PB |
| 3 | Demi-bati droit | 1 | 16184PB | 1 | 16184PB | 1 | 16184PB |
| 4 | Partie avant glissière | 4 | 16275PO | 3 | 16275PO | 3 | 16275PO |
| 5 | Glissière arrière gauche | 1 | 16242PO | 1 | 16242PO | / | 16242PO |
| 6 | Glissière arrière droite | 1 | 16276PO | / | 16276PO | 1 | 16276PO |
| 7 | Ressort à lamelles | 2 | 16277 | 1 | 16277 | 1 | 16277 |
| 8 | Support glissière | / | / | 1 | 16286PB | 1 | 16285PB |
| 9 | Cache glissière côté obscur. | / | / | 1 | 16284 | 1 | 16284 |
| 10 | Protection côté | / | / | 1 | 16288 | 1 | 16287 |
| 11 | Boitier de cendrier | 1 | 16190PB | 1 | 16190PB | 1 | 16190PB |
| 12 | Joint 10 x 2 | 1 | 04093 | 1 | 04093 | 1 | 04093 |
| 13 | Protection de sol | 1 | 16192 | 1 | 16192 | 1 | 16192 |
| 14 | Vis 12 x 50 | 4 | 13684 | 4 | 13684 | 4 | 13684 |
| 15 | Ecrou M12 | 4 | 13685 | 4 | 13685 | 4 | 13685 |

FOYERS SUPRAVISION F 255A - 257A - 259A - 265

PIECES DETACHEES

ENSEMBLE Mécanisme de Porte



SUPRA
Le climat de confiance

FOYERS SUPRAVISION 255A / 257A / 259A / 265
ENSEMBLE MECANISME DE PORTE

| POSITION | DESIGNATION / PIECES | QTE | 255A / 265 | QTE | 257A | QTE | 259A |
|----------|-------------------------|-----|------------|-----|---------|-----|---------|
| 1 | Palier EM | 6 | 11489 | 4 | 11489 | 4 | 11489 |
| 2 | Arbre de renvoi latéral | 2 | 16245PB | 1 | 16245PB | 1 | 16245PB |
| 3 | Contre-poids latéral | 2 | 16253PB | 1 | 16253PB | 1 | 16253PB |
| 4 | Chaîne | 6 | 16255 | 4 | 16255 | 4 | 16255 |
| 5 | Maillon rapide | 6 | 10378 | 4 | 10378 | 4 | 10378 |
| 6 | Vis de réglage | 6 | 11501 | 4 | 11501 | 4 | 11501 |
| 7 | Renfort avant | 2 | 16244PB | 2 | 16244PB | 2 | 16244PB |
| 8 | Renfort arrière | 2 | 16243PB | 1 | 16243PB | 1 | 16243PB |
| 9 | Chassis fixe latéral | 2 | 16196PB | 2 | 16196PB | 2 | 16196PB |
| 10 | Chassis fixe frontal | 1 | 16139PB | 1 | 16139PB | 1 | 16139PB |
| 11 | Arrêt de porte | 2 | 16197PB | 2 | 16197PB | 2 | 16197PB |
| 12 | Butée de porte | 2 | 03722 | 2 | 03722 | 2 | 03722 |
| 13 | Arbre de renvoi midi | 1 | 14250PB | 1 | 14250PB | 1 | 14250PB |
| 14 | Contre-poids frontal | 1 | 16250PB | 1 | 16250PB | 1 | 16250PB |