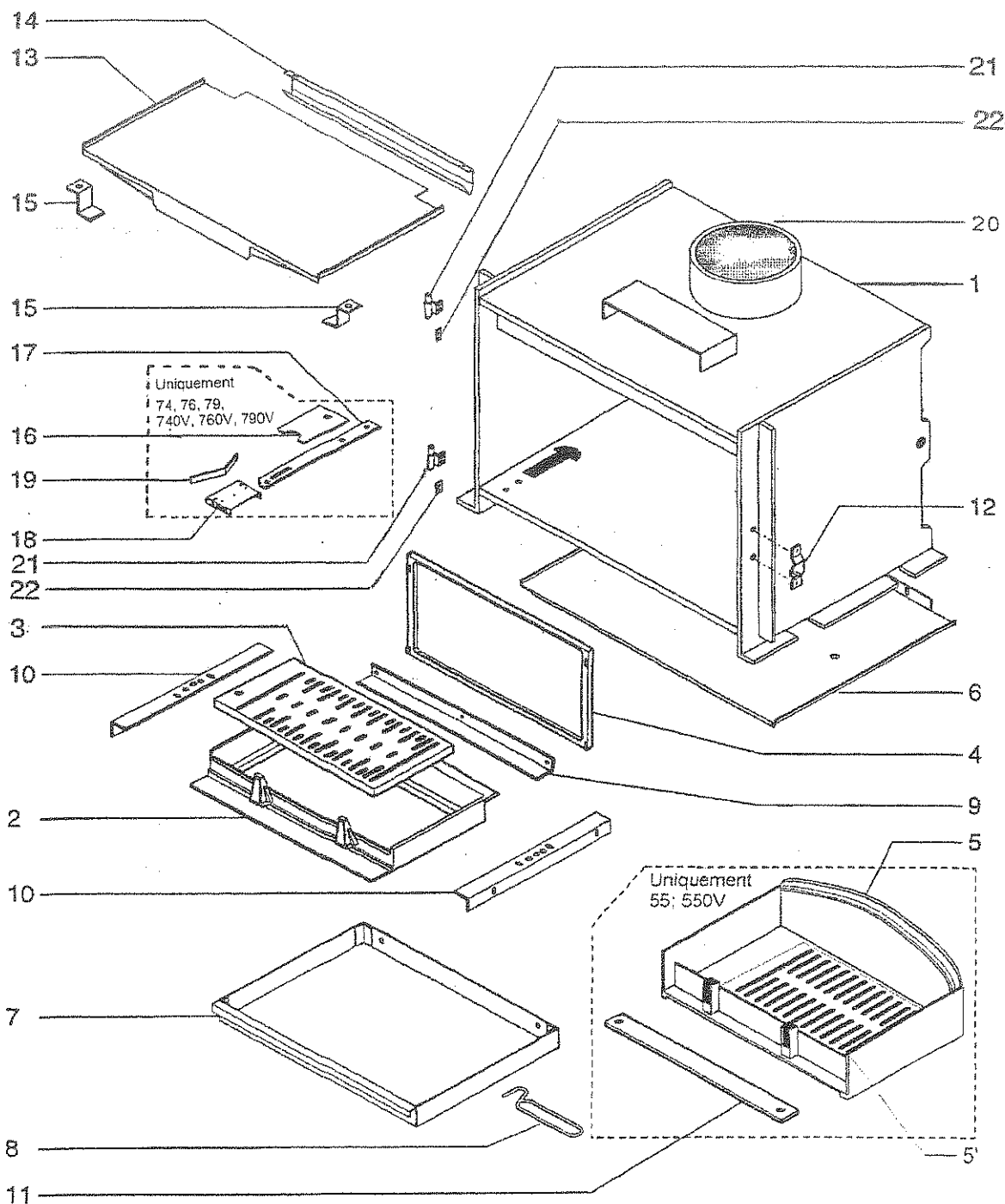


FOYERS-INSERTS

TERTIO 54 - 540V - 55 - 550V - 64 - 640V - 67 - 670V - 670C - 69 - 690V -
74 - 740V - 76 - 760R - 760V - 79 - 790V

ENSEMBLE FOYER



FOYERS-INSERTS

TERTIO 54 - 540V - 55 - 550V - 64 - 640V - 67 - 670V - 670C - 69 - 690V -
74 - 740V - 76 - 760R - 760V - 79 - 790V
ENSEMBLE FOYER

POSITION	NOMBRE	DESIGNATION / PIECES	54 - 540V - 55 - 550V	64 - 640V - 69 - 690V	67 - 670V - 670C
1	1	Corps de chauffe	15964PT	15607PT	15607PT
2	1	Sôle fonte	-	16327PB	16327PB
3	1	Grille de sôle	-	16328PB	16328PB
4	1	Plaque d'âtre	-	23811PB	15528PB
5	1	Sôle fonte	23829PB	-	-
5'	1	Grille de sôle	04165PB	-	-
6	1	Ecran de bûcher	15977	15618	15618
7	1	Cendrier	15988PB	14110	14110
8	1	Main froide	07232	07232	07232
9	1	Appui arrière de sôle	15970PB	15526PB	15526PB
10	2	Appui latéral de sôle	15971PB	15427PB	15427PB
11	1	Appui avant de sôle	15972PB	-	-
12	1	Chape de porte	15415--N	15415--N	15415--N
13	1	Défecteur de fumée	15974	15613	15613
14	1	Fixation déflecteur de fumée	-	15622	15622
15	2	Patte d'accrochage déflecteur	04300	16127	16127
16	1	Registre air	-	-	-
17	1	Tirette laiton	-	-	-
18	1	Support tirette	-	-	-
19	1	Ressort à lame	-	-	-
20	1	Buse	11687DG	18356DG	18356DG
21	2	Paumelle	15428	15428	15428
22	2	Calage de porte	15906	15906	15906
Non représenté	2	Vis support déflecteur	09454	-	-

Rq : buse vissée au lieu de soudée après juin 2002

FOYERS-INSERTS

TERTIO 54 - 540V - 55 - 550V - 64 - 640V - 67 - 670V - 670C - 69 - 690V -
74 - 740V - 76 - 760R - 760V - 79 - 790V

ENSEMBLE FOYER

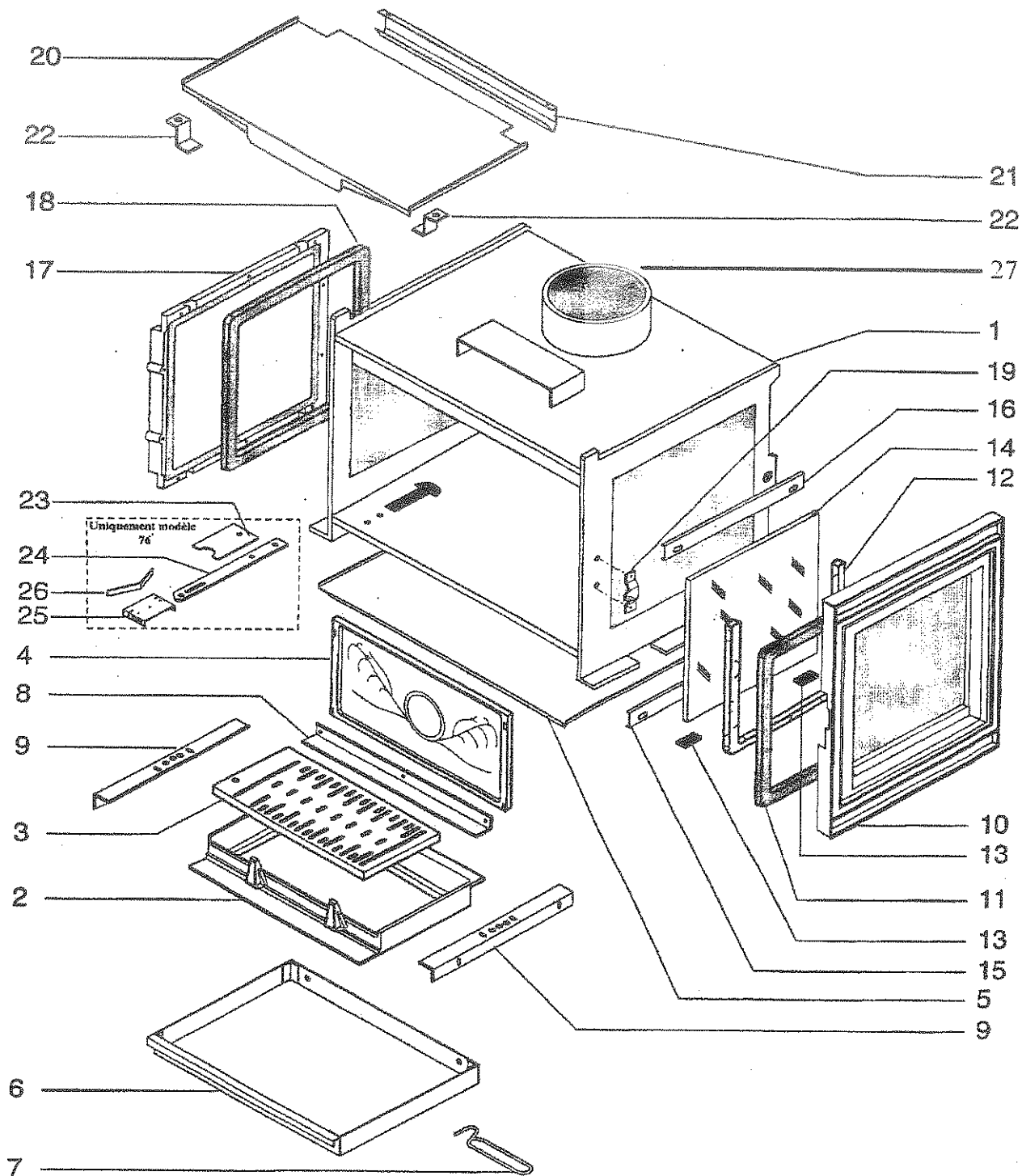
POSITION	NOMBRE	DESIGNATION / PIECES	74 - 740V	79 - 790V	76 - 760R - 760V
1	1	Corps de chauffe	15419PT	15419PT	15419PT
2	1	Sôle fonte	16326PB	16326PB	16326PB
3	1	Grille de sôle	16328PB	16328PB	16328PB
4	1	Plaque d'âtre	23811PB	23811PB	15528PB
5	1	Sôle fonte	-	-	-
5'	1	Grille de sôle	-	-	-
6	1	Ecran de bûcher	15440	15440	15440
7	1	Cendrier	03197	03197	03197
8	1	Main froide	07232	07232	07232
9	1	Appui arrière de sôle	15426PB	15426PB	15426PB
10	2	Appui latéral de sôle	15427PB	15427PB	15427PB
11	1	Appui avant de sôle	-	-	-
12	1	Chape de porte	15415--N	15415--N	15415--N
13	1	Défecteur de fumée	15435	15435	15435
14	1	Fixation déflecteur de fumée	15531	15531	15531
15	2	Patte d'accrochage déflecteur	16127	16127	16127
16	1	Registre air	15432	15432	15432
17	1	Tirette	27859--CR	15433	15433
18	1	Support tirette	15434	15434	15434
19	1	Ressort à lame	15630	15630	15630
20	1	Buse	18355DG	18355DG	18355DG
21	2	Paumelle	15428	15428	15428
22	2	Calage de porte	15906	15906	15906
Non représenté	2	Vis support déflecteur	-	-	-

Rq : buse vissée au lieu de soudée après juin 2002

FOYERS-INSERTS

TERTIO 67VL1-76VL1

ENSEMBLE FOYER



FOYERS-INSERTS

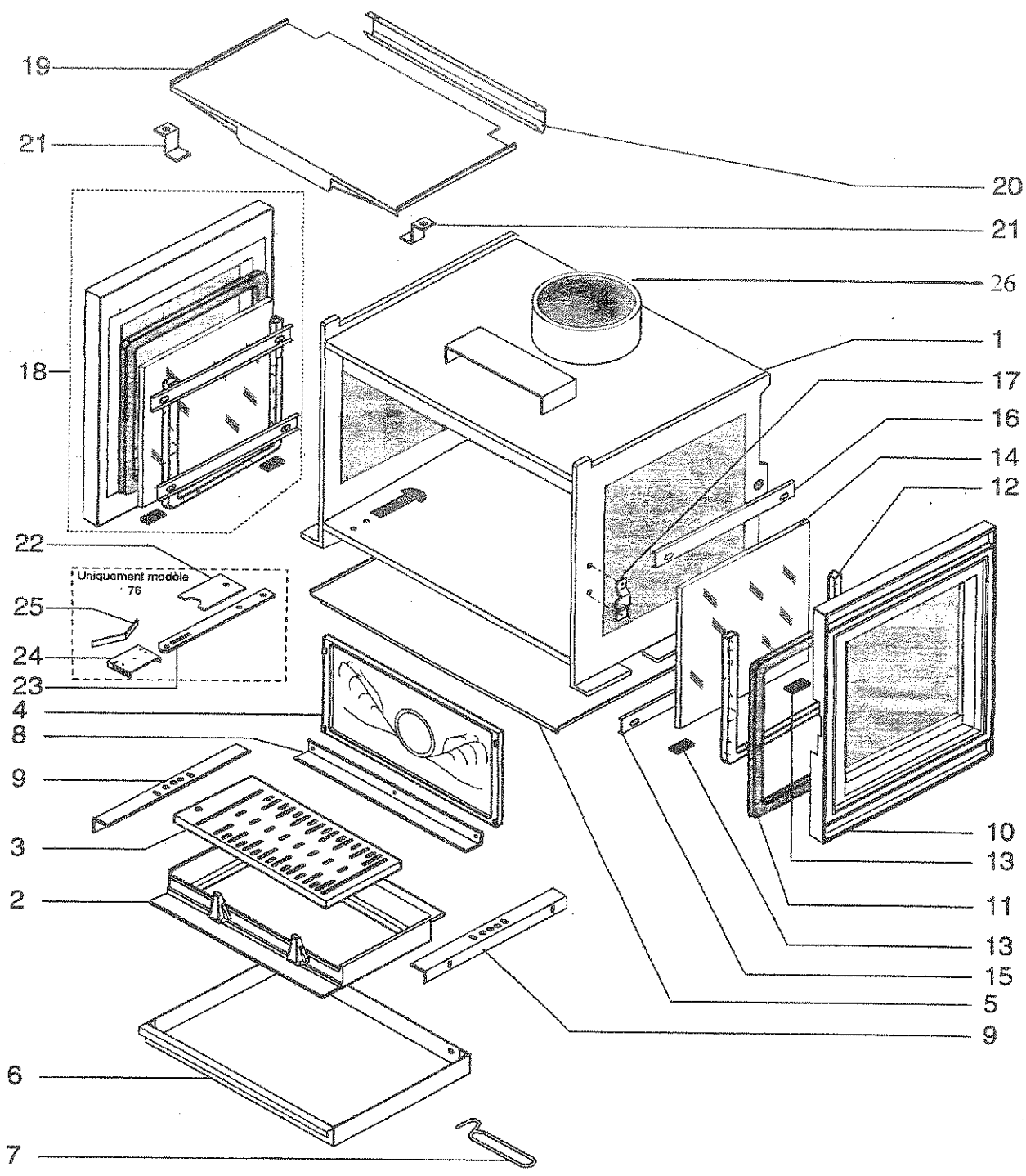
TERTIO 67VL1-76VL1

ENSEMBLE FOYER

POSITION	NOMBRE	DESIGNATION/PIECES	67 VL 1	76 VL 1
1	1	Corps de chauffe	15828PT	15452PT
2	1	Sôle fonte	16327PB	16326PB
3	1	Grille de sôle	16328PB	16328PB
4	1	Plaque d'âtre	15528PB	15528PB
5	1	Ecran de bûcher	15618	15440
6	1	Cendrier	14110PB	03197PB
7	1	Main froide	07232	07232
8	1	Appui arrière de sôle	15526PB	15426PB
9	2	Appui latéral de sôle	15427PB	15427PB
10	1	Côté percé	15571--UPO	15371--UPO
11	2m	Joint Ferlajoint 6 x 12	09708	09708
12	1m	Bourrelet blanc non adhésif	03265	03265
13	2	Centreur de vitre	14731	14731
14	1	Vitre	15671	15457
15	1	Fixe vitre	15831PB	15455PB
16	1	Défecteur de vitre	15832PB	15456PB
17	1	Côté obscure	15572--UPB	15412--UPB
18	2m	Joint Ferlajoint 6 x 12	09708	09708
19	1	Chape de porte	15415 PO	15415 PO
20	1	Défecteur de fumée	15613	15435
21	1	Fixation déflecteur de fumée	15622	15531
22	2	Patte d'accrochage déflecteur	16127	16127
23	1	Registre d'air	-	15432
24	1	Tirette laiton	-	15433
25	1	Support tirette	-	15434
26	1	Ressort à lame	-	15630
27	1	Buse	18356DG	18355DG
	1	Côté vitré monté N° 10 à 16	16165PO	16166PO

Rq : buse vissée au lieu de soudée après juin 2002

FOYERS-INSERTS
TERTIO 67VL2-76VL2
ENSEMBLE FOYER



FOYERS-INSERTS
TERTIO 67VL2-76VL2
ENSEMBLE FOYER

POSITION	NOMBRE	DESIGNATION/PIECES	67 VL 2	76 VL 2
1	1	Corps de chauffe	15828PT	15452PT
2	1	Sôle fonte	16327PB	16326PB
3	1	Grille de sôle	16328PB	16328PB
4	1	Plaque d'âtre	15528PB	15528PB
5	1	Ecran de bûcher	15618	15440
6	1	Cendrier	14110PB	03197PB
7	1	Main froide	07232	07232
8	1	Appui arrière de sôle	15526PB	15426PB
9	2	Appui latéral de sôle	15427PB	15427PB
10	2	Côté percé	15571--UPO	15371--UPO
11	3m	Joint Ferlajoint 6 x 12	09708	09708
12	2m	Bourellet blanc non adhésif	03265	03265
13	4	Centreur de vitre	14731	14731
14	2	Vitre	15671	15457
15	2	Fixe vitre	15831PB	15455PB
16	2	Défecteur de vitre	15832PB	15456PB
17	1	Chape de porte	15415PO	15415PO
18	2	Côté monté N° 10 à 16	16165PO	16166PO
19	1	Défecteur de fumée	15613	15435
20	1	Fixation déflecteur de fumée	15622	15531
21	2	Patte d'accrochage déflecteur	16127	16127
22	1	Registre d'air	-	15432
23	1	Tirette laiton	-	15433
24	1	Support tirette	-	15434
25	1	Ressort à lame	-	15630
26	1	Buse	18356DG	18355DG

Rq : buse vissée au lieu de soudée après juin 2002

FOYERS-INSERTS

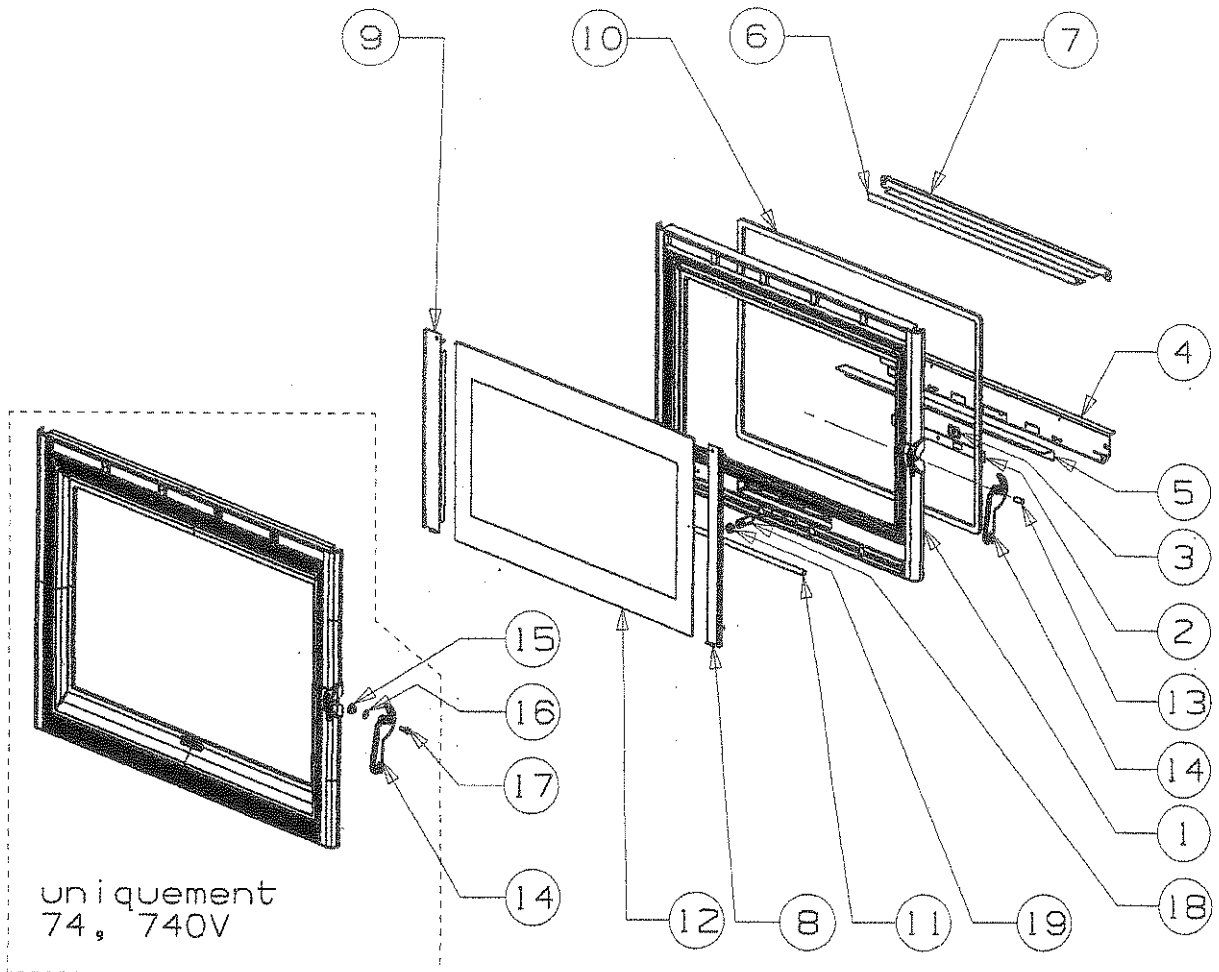
TERTIO 55 - 550V - 67 - 67VL1 - 67VL2 - 670V - 69 - 690V -
 76 - 76VL1 - 76VL2 - 760V - 79 - 790V
 ENSEMBLE PORTE

POSITION	NOMBRE	DESIGNATION / PIECES	55 - 550V	67 - 67VL1 - 67VL2 - 670V	69 - 690V	76 - 76VL1 - 76VL2 - 760V	79 - 790V
1	1	Cadre de porte	15955-UPO	15570-UPO	23767-UPO	15370-UPO	26106-UPO
2	1	Plaquette registre d'air	15623PB	15623PB	15623PB	-	-
3	1	Butée de registre d'air	-	16412	16412	-	-
4	1	Fixation vitre + réglage d'air	15978PB	15619PB	15619PB	-	-
5	1	Fixe vitre inférieur	-	-	-	15441PB	19434PB
6	2	Fixe vitre vertical	-	-	-	15509PB	15509PB
7	2	Plaquette déflecteur de vitre	15628-N	15628-N	15628-N	-	-
8	1	Déflecteur de vitre	15979PB	15620PB	15620PB	15442PB	26375PB
9	3 ml	Joint ferlajoint 14 x 8	10113	10113	10113	10113	10113
10	2 ml	Bourrelet blanc non adhésif	03265	03265	03265	03265	03265
11	2	Centreur de vitre	14731	14731	14731	14731	14731
12	1	Vitre	15980	16038	16038	15443	15443
15	1	Goupille élastique	15451	15451	15451	15451	15451
16	1	Poignée de porte zinguée	15017-N	15017-N	15017-N	15017-N	15017-N
17	1	Bouton laiton	16135	16135	16135	-	-
18	2	Joint torique	16136	16136	16136	-	-
19*	1	Ressort de fermeture	15468	15468	15468	15468	15468
	1	Porte montée (EM) n° 1 à 18	16325PO	16161PO	23797PO	16137PO	23796PO

* Uniquement version DIN (Allemagne)

FOYERS-INSERTS

TERTIO 54 - 540V - 64 - 640V - 74 - 740V
ENSEMBLE PORTE



FOYERS-INSERTS

TERTIO 54 - 540V - 64 - 640V - 74 - 740V

ENSEMBLE PORTE

POSITION	NOMBRE	DESIGNATION / PIECES	54 - 540V	64 - 640V	74 - 740V
1	1	Cadre de porte	27289--UPO	27235--UPO	27205--UPO
2	1	Plaquette registre d'air	15623PO	15623PO	-
3	1	Butée de registre d'air	-	16412	-
4	1	Fixation vitre + réglage d'air	15978PB	15619PB	19434PB
5	1	Cache inférieur	27545PB	27540PB	27535PB
6	1	Défecteur vitre	27549PB	27544PB	27539PB
7	1	Support déflecteur	27548PB	27543PB	27538PB
8	1	Support vitre droit	27852PO	27850PO	27848PO
9	1	Support vitre gauche	27851PO	27849PO	27847PO
10	3 ml	Joint 6 x 12	09708	09708	09708
11	1 ml	Joint ferlajoint rond ø 10	27991	27991	27991
12	1	Vitre	27335	27334	27316
13	1	Goupille élastique	15450	15451	-
14	1	Poignée de porte	15017--N	15017--N	15017--N
15	1	Douille épaulée	-	-	18739
16	1	Rondelle onduflex	-	-	17420
17	1	Vis CHC M6 X 16	-	-	10762
18	1	Bouton	27900--CR	27900--CR	-
19	2	Joint torique	16136	16136	-
19*	1	Ressort de fermeture	15468	15468	15468
	1	Porte montée (EM) n°1 à 19	27353PO	27352PO	27351PO

* UNIQUEMENT SUR APPAREIL DIN

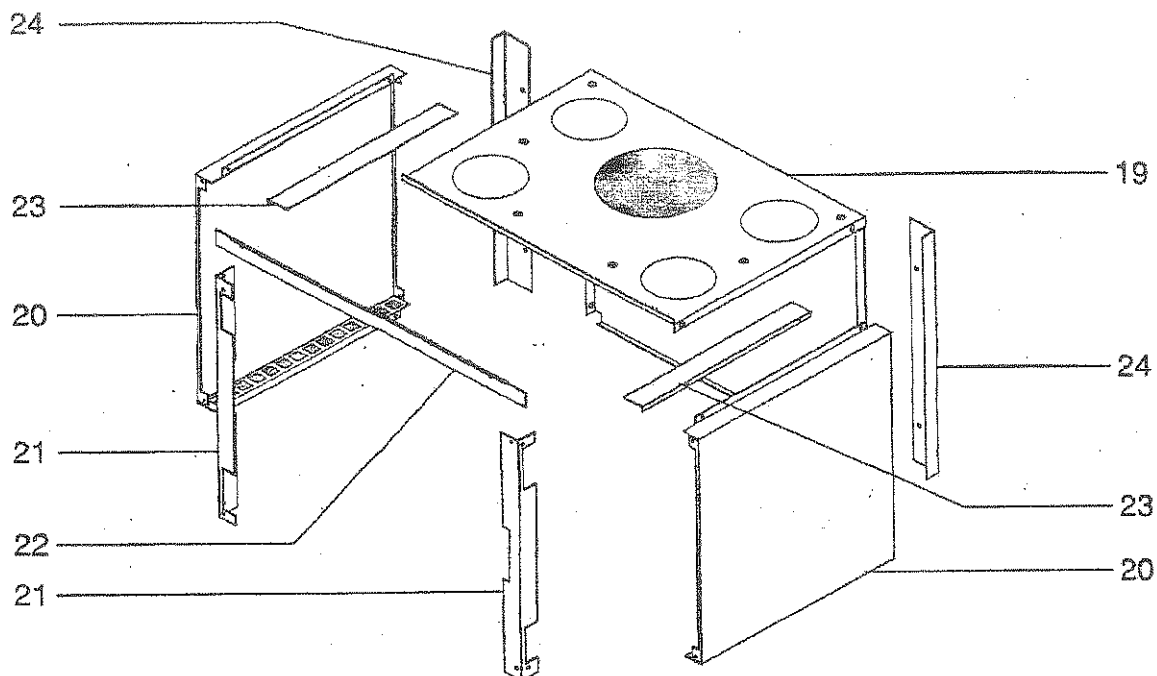
POSITION	NOMBRE	DESIGNATION / PIECES	Code
1	1	Bouton 670C	16135
2	1	Défecteur de vitre	20368
3	1	Douille axe de porte	18739
4	1	Fixe vitre et registre	15619
5	1	Fixe vitre	19816
6	1	Guidage registre d'air	19817
7	1	Logo Supra	13015
8	1	Plaquette registre d'air	15623
9	1	Poignée de porte	15017
10	1	Porte galbée	19802
11	1	Rondelle élastique bombée	17420
12	1	Support déflecteur de vitre	20365
13	1	Vis à tête cylindrique 6 pans	10020
14	1	Vitre céramique galbée	19843
Non représenté	1	Porte montée	19815PO
Non représenté	3 ml	Joint de porte 14*8 mm	10113
Non représenté	2 ml	Joint de vitre ø 6 mm	03265

FOYERS-INSERTS

TERTIO 54 - 55 - 64 - 67 - 67VL1 - 67VL2 - 69 - 74 -

76 - 76VL1 - 76VL2 - 760R - 79

ENSEMBLE TOLERIE



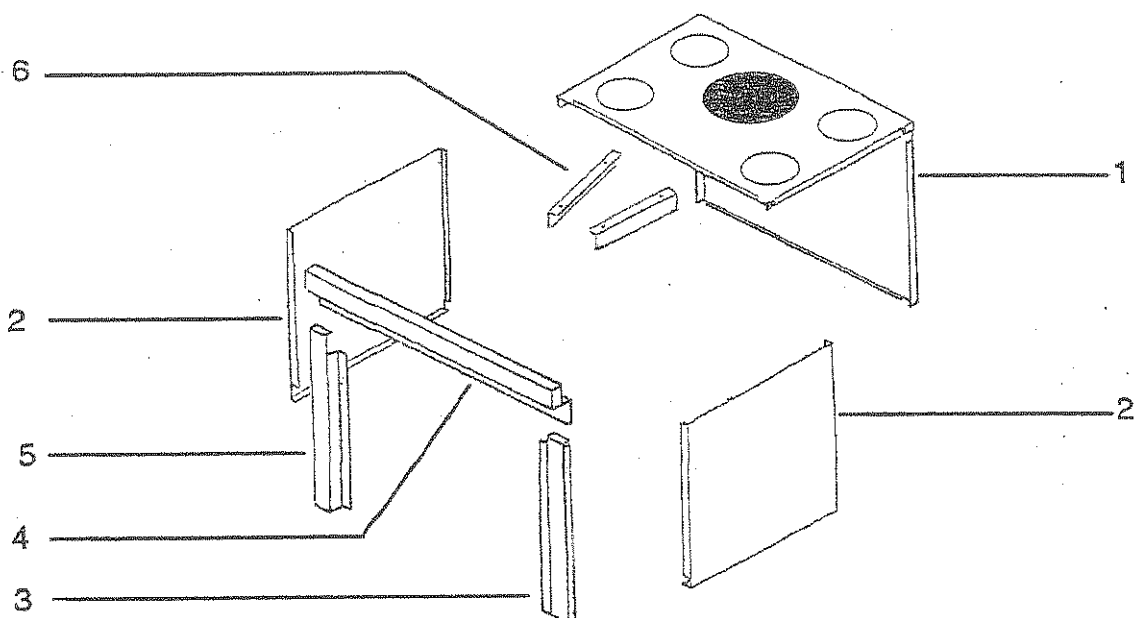
FOYERS-INSERTS**TERTIO 54 - 55 - 64 - 67 - 67VL1 - 67VL2 - 69 - 74 -****76 - 76VL1 - 76VL2 - 760R - 79****ENSEMBLE TOLERIE**

POSITION	NOMBRE	DESIGNATION / PIECES	54 - 55	64 - 67 - 67VL1 - 67VL2 - 69	74 - 76 - 76VL1 - 76VL2 - 760R - 79
19	1	Dessus DA	15975	15616	15438
20	2	Coté de DA	15976	15617	15439
21	2	Enjoliveur avant	15981PO	15621PO	15629PO
22	1	Enjoliveur supérieur	16343PO	16342PO	16341PO
23	2	Défecteur de DA	15990	15838	15838
24	2	Enjoliveur arrière	-	15833PO	15458PO

FOYERS-INSERTS

TERTIO 540V - 550V - 640V - 670V - 670C - 690V - 740V - 760V - 790V

ENSEMBLE TOLERIE



FOYERS-INSERTS**TERTIO 540V - 550V - 640V - 670V - 670C - 690V - 740V - 760V - 790V**
ENSEMBLE TOLERIE

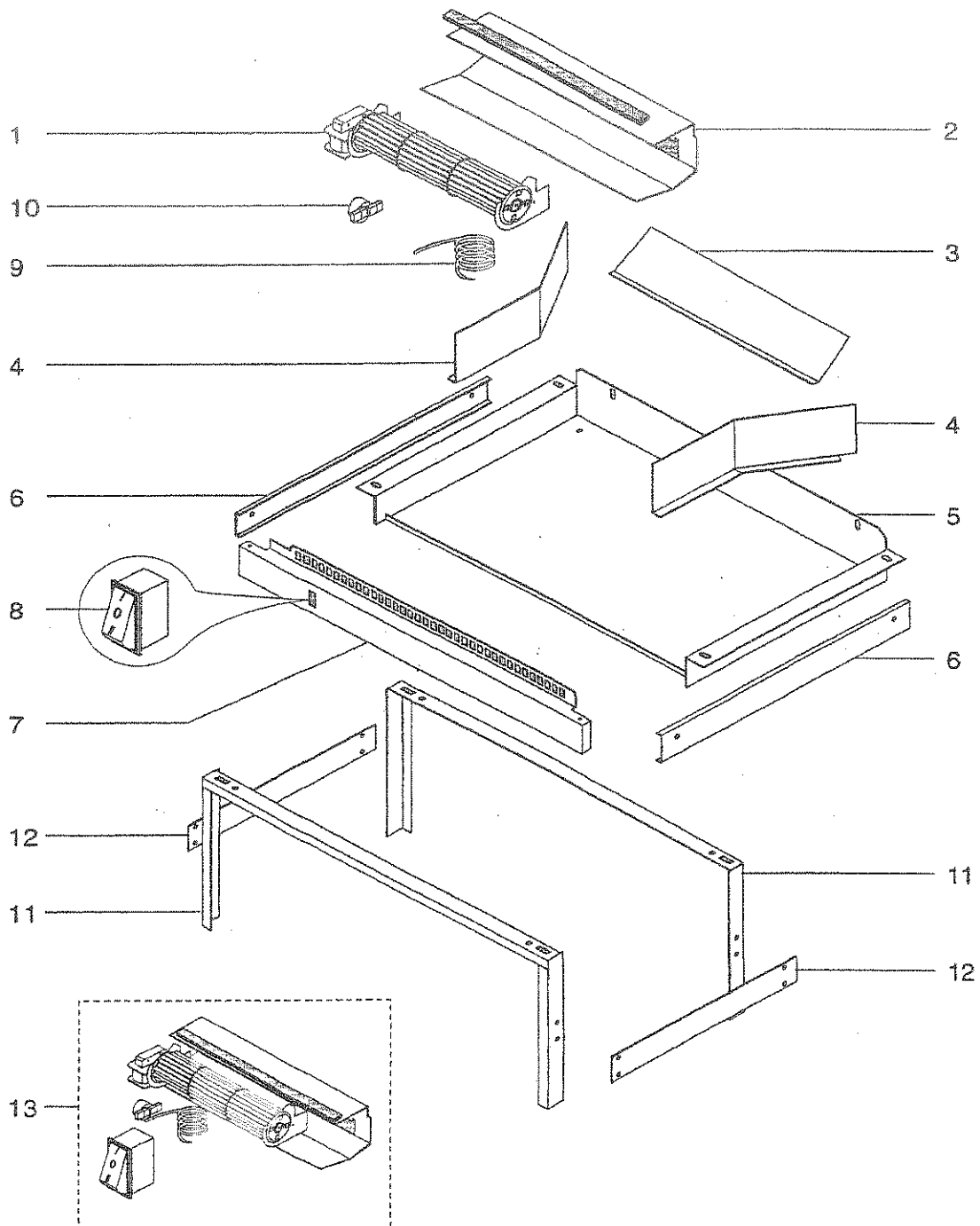
POSITION	NOMBRE	DESIGNATION / PIECES	540V -550V	640V - 670V - 670C - 690V	740V - 760V - 790V
1	1	Dessus DA (dessus/arrière DA complet)	18818	18816	18814
Non représenté	1	Carénage supérieur et arrière SAV (dessus et arrière séparés)	-	91090	91091
2	2	Coté de DA	18817	18815	18813
3	1	Elargisseur latéral droit	18827PP	18824PP	18588PP
4	1	Elargisseur horizontal	18825PP	18822PP	18589PP
5	1	Elargisseur latéral gauche	18826PP	18823PP	18587PP
6	1	Défecteur DA	15990	15838	15838

FOYERS-INSERTS

TERTIO 54 - 540V - 55 - 550V - 64 - 640V - 67 - 670V - 670C - 67VL1 - 67VL2 -

69 - 690V - 74 - 740V - 76 - 760V - 76VL1 - 76VL2 - 79 - 790V

ENSEMBLE VENTILATEUR ET PIETEMENT (option)



FOYERS-INSERTS

TERTIO 54 - 540V - 55 - 550V - 64 - 640V - 67 - 670V - 670C - 67VL1 - 67VL2 -
69 - 690V - 74 - 740V - 76 - 760V - 76VL1 - 76VL2 - 79 - 790V
ENSEMBLE VENTILATEUR ET PIETEMENT (option)

POSITION	NOMBRE	DESIGNATION / PIECES	54 - 540V - 55 - 550V	64 - 640V - 67 - 670V - 670C - 67VL1 - 67VL2 - 69 - 690V	74 - 740V - 76 - 760V - 76VL1 - 76VL2 - 79 - 790V
1	1	Ventilateur tangentiel	15413	15413	15413
2	1	Support ventilateur	15594	15594	15594
3	1	Défecteur boîtier ventilateur	16388	16388	16388
4	2	Séparation boîtier	-	15920	15593
5	1	Boîtier ventilateur	15982	15624	15591
6	2	Bandeau laréral	-	15595PP	15595PP
7	1	Bandeau ventilateur	15983PP	15625PP	15592PP
8	1	Interrupteur	12530	12530	12530
9	1	Câble de raccordement	16416	16416	16416
10	1	Thermostat à disque	15174	15174	15174
11	2	Demi-socle	18759PB	18734PB	18745PB
12	2	Traverse latérale	18726	18726	18726
13	1	Ensemble turbine EM (1,2,8,9,10)	15873	15873	15873
Non représenté	1	Sachet visserie piétement	16668	16668	16668
Non représenté	1	Sachet visserie vérin	-	18919	18918