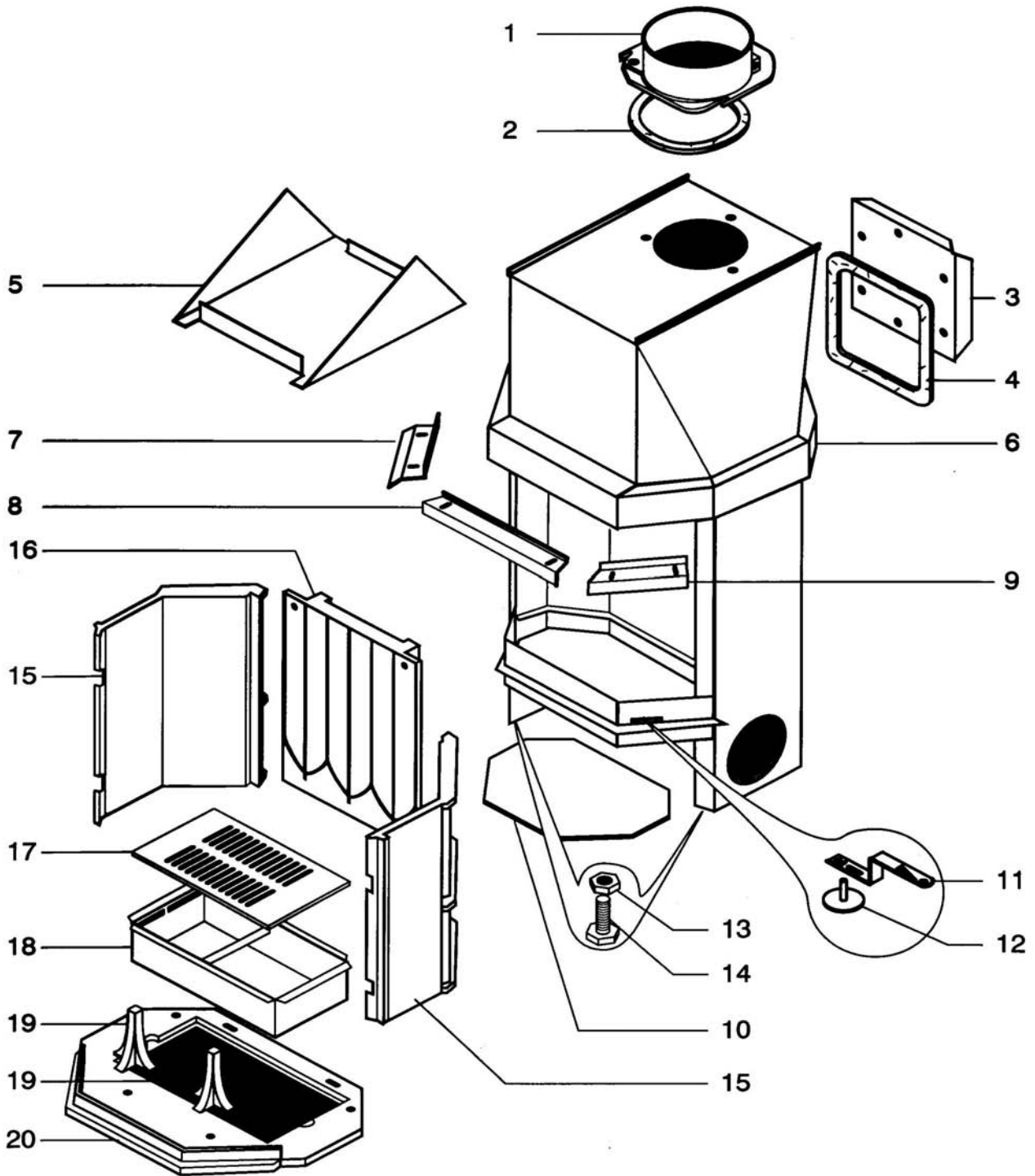


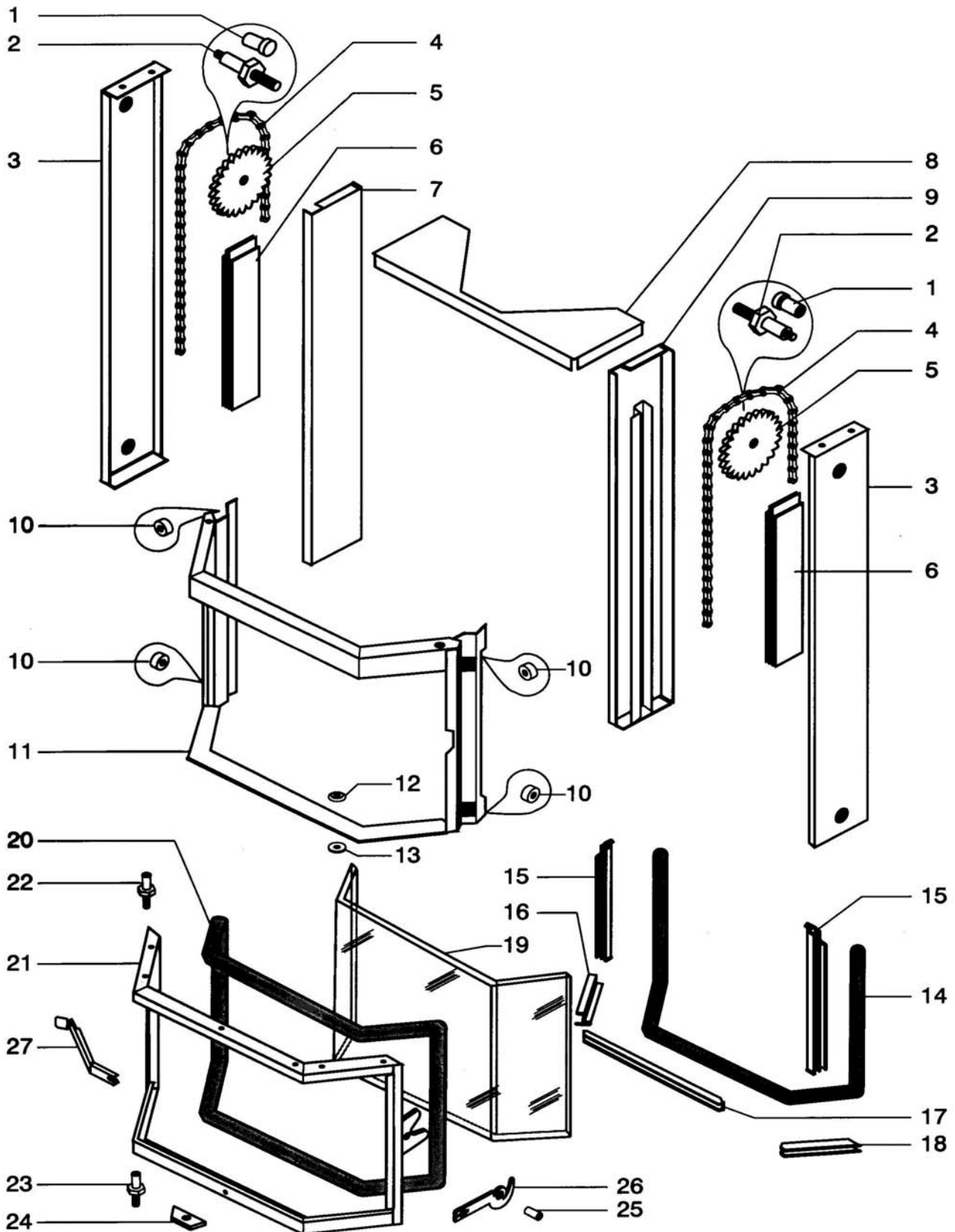
FOYER DIAMANT
ENSEMBLE FOYER



**FOYER DIAMANT
ENSEMBLE FOYER**

POSITION	NOMBRE	DESIGNATION / PIECES	REFERENCES
1	1	Buse ø 200	04384
2	1	Joint plat	15845
3	1	Tampon	15486
4	1	Joint verrane	04093
5	1	Défecteur	14494
6	1	Corps de chauffe	15484
7	1	Défecteur de vitre latéral gauche	14513
8	1	Défecteur de vitre	14442
9	1	Défecteur de vitre latéral droit	14514
10	1	Protection sole	14252
11	1	Commande registre air	14246
12	1	Registre air	15011
13	4	Ecrou HM 12	13685
14	4	Vis HM	13684
15	2	Côté fonte	14315
16	1	Plaque d'âtre	14314
17	1	Grille de décendrage	14766
18	1	Cendrier	14372
19	2	Chenets	11237
20	1	Sole	14301

FOYER DIAMANT ENSEMBLE MECANISME DE PORTE



FOYER DIAMANT ENSEMBLE MECANISME DE PORTE
--

POSITION	NOMBRE	DESIGNATION / PIECES	REFERENCES
1	2	Bague	12139
2	2	Axe de pignon	14393
3	2	Carter de chaine	14237
4	2	Chaine à rouleaux	11620
5	2	Disque	10616
6	2	Contre poids	14384
7	1	Rail droit	14318
8	1	Traverse supérieure	14758
9	1	Rail gauche	14319
10	4	Roulements	11464
11	1	Chassis mobile	15478
12	1	Rampe support de porte	15779
13	1	Centreur de porte	14225
14	1	Joint ferlajoint	10113
15	2	Fixe joint latéral	14145
16	1	Fiche joint gauche	14185
17	1	Fixe joint central	14322
18	1	Fixe joint droit	14186
19	1	Vitre	13848
20	1	Joint autocollant diamètre 8	05891
21	1	Cadre de porte	15480
22	1	Pivot de porte	09734
23	1	Pivot inférieur	12191
24	1	Poignée de porte noire	10058
25	1	Douille axe de porte	14756
26	1	Poignée de porte latérale	14899
27	1	Main froide	11653
28	1	Support de commande	15494
	1	Porte E.M	15537