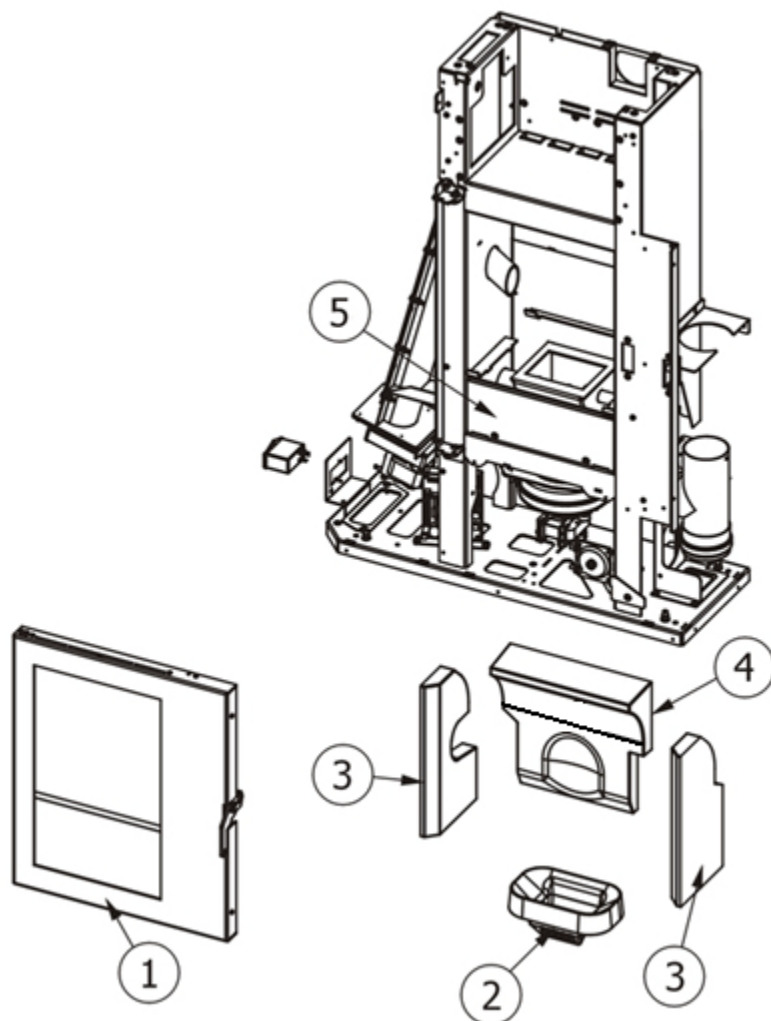
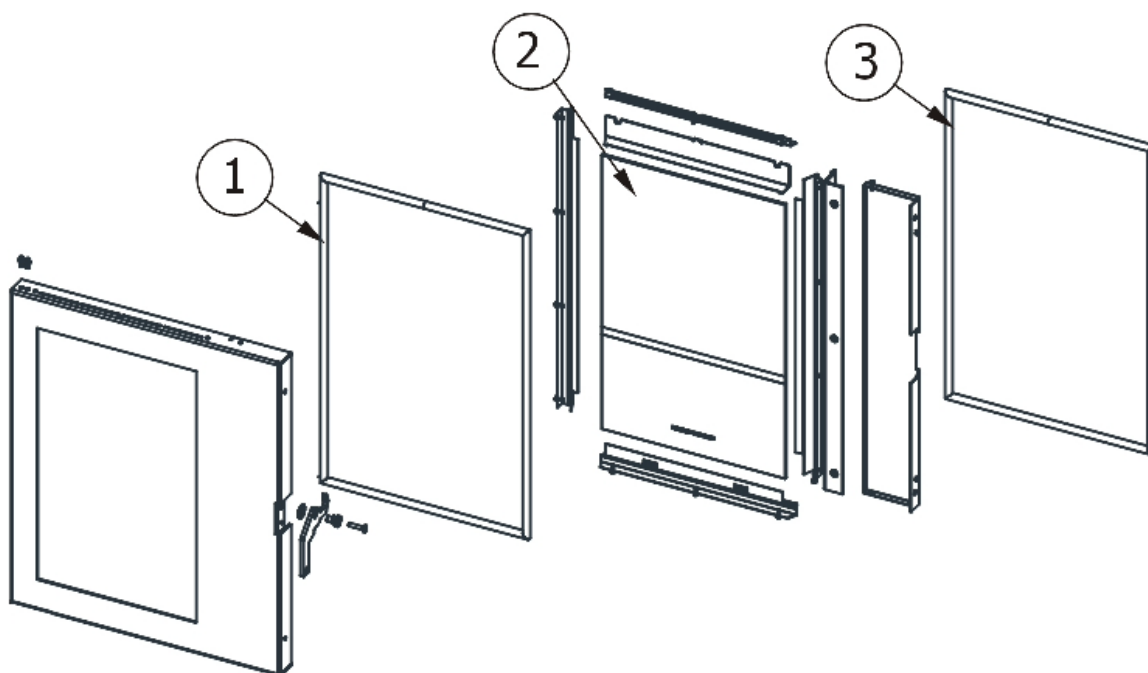


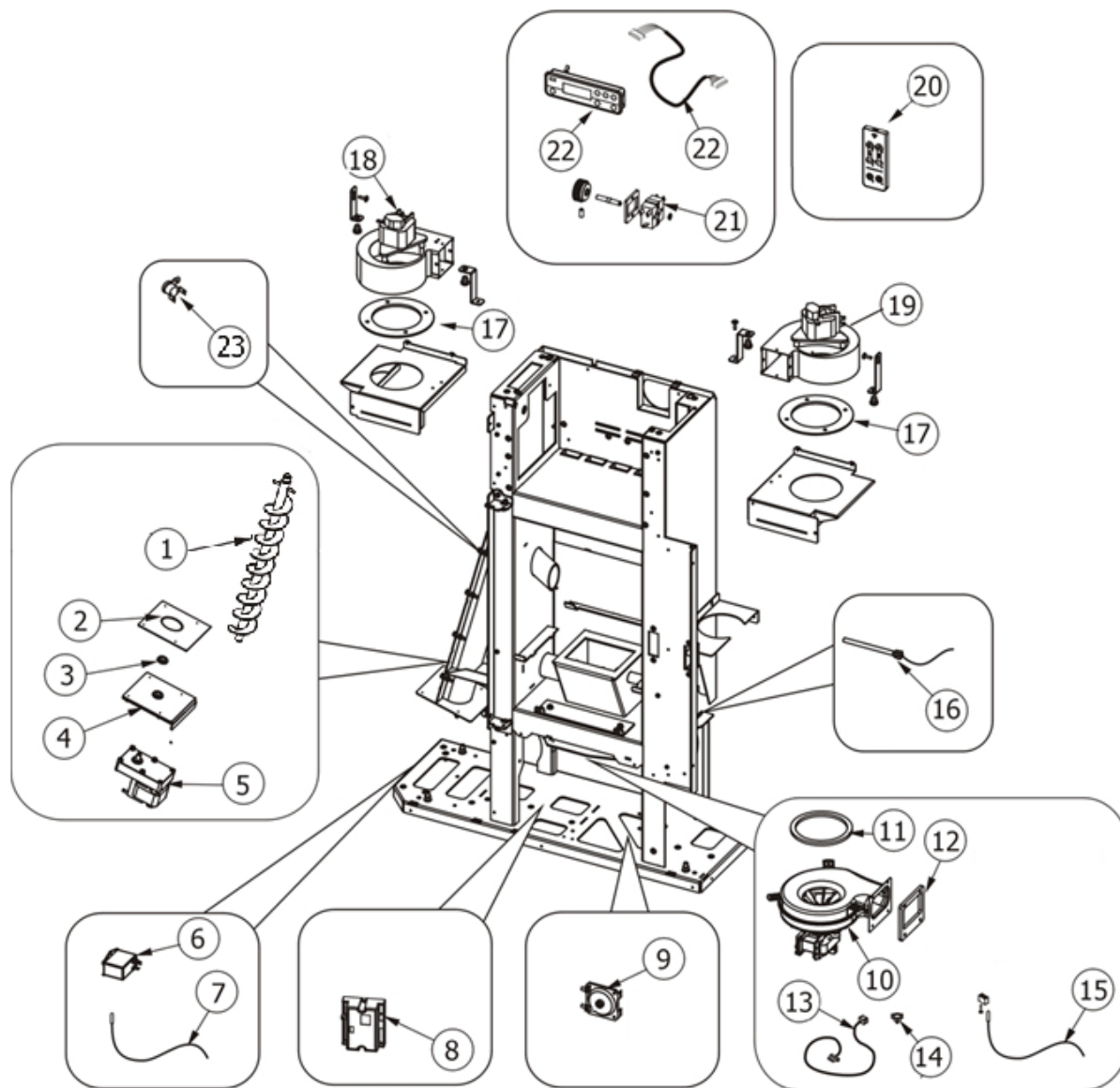
Repère	Désignation	Code article	Quantité
1	5310	RONDELLE PLATE SERIE TRES LARGE	3
2	18494	BUTEE DE PORTE	3
3	26057	ECROU A EMBASE CRANTEE H M5	3
4	37504	EQUERRE POSITIONNEMENT HABILLAGE AVANT	1
5	37505	ACCROCHAGE BAS DE L'HABILLAGE ARRIERE DROIT	1
6	37506	ACCROCHAGE HAUT DE L'HABILLAGE ARRIERE DROIT	1
7	37507	ACCROCHAGE ARRIERE DE L'HABILLAGE GAUCHE	1
8	37508	EM HABILLAGE AVANT	1
9	37519	HABILLAGE ARRIERE DROIT	1
10	37520	ES HABILLAGE GAUCHE	1
11	37522	PLAT DE RETENTION COTE DROIT	1
12	37523	PLAT DE RETENTION COTE GAUCHE	1
13	37524	EM DESSUS	1



Repère	Désignation	Code article	Quantité
1	38692	PORTE COMPLETE PEGASE	1
2	38687	BRASERO EN FONTE	1
3	38688	2 X COTE EN ALUTEC	1
4	38691	FOND EN ALUTEC	1
5	38684	DEFLECTEUR CENDRE FRONTAL	1



Repère	Code article	Désignation	Quantité
1	31291	JOINT RUBAN 6 MM (5 M)	1
2	37771	VITRE SERIGRAPHIEE SUPRA	1
3	38690	CORDON EN FIBRE CERAMIQUE Ø 14 MM (5 M)	1



Repère	Désignation	Code article	Quantité
1	38686	VIS SANS FIN	1
2	31255	JOINT POUR LA BASE DE LA VIS SANS FIN	1
3	31256	BRIDE GRAPHITÉE (2)	1
4	31365	BASE DE LA VIS SANS FIN	1
5	31252	MOTORÉDUCTEUR 1.5 RPM	1
6	31266	TOUCHE D'ALLUMAGE	1
7	38698	SONDE DE TEMPERATURE AMBIANTE	1
8	38807	CARTE MÈRE CHARGÉE PEGASE	1
9	31245	PRESSOSTAT 0,4 MBAR	1
10	31360	VENTILATEUR ASPIRATION FUMÉES	1
11	31357	JOINT ADHESIF	1
12	31358	JOINT	1
13	38682	CABLE ENCODEUR	1
14	38679	ENCODEUR DU VENTILATEUR EXTRACTION DES FUMÉES	1
15	38699	SONDE TEMPERATURE FUMÉES	1
16	31251	BOUGIE D'ALLUMAGE GRANULÉS	1
17	38681	JOINT DU VENTILATEUR	1
18	40203	VENTILATEUR DE CONVECTION ARR	1
19	40204	VENTILATEUR DE CONVECTION AVA	1
20	38676	TELECOMMANDE	1
21	40205	SELECTEUR ELECTRIQUE	1
22	38678	KIT PANNEAU COMMANDE + CABLE	1
23	31268	CLICKSON 110°C	1