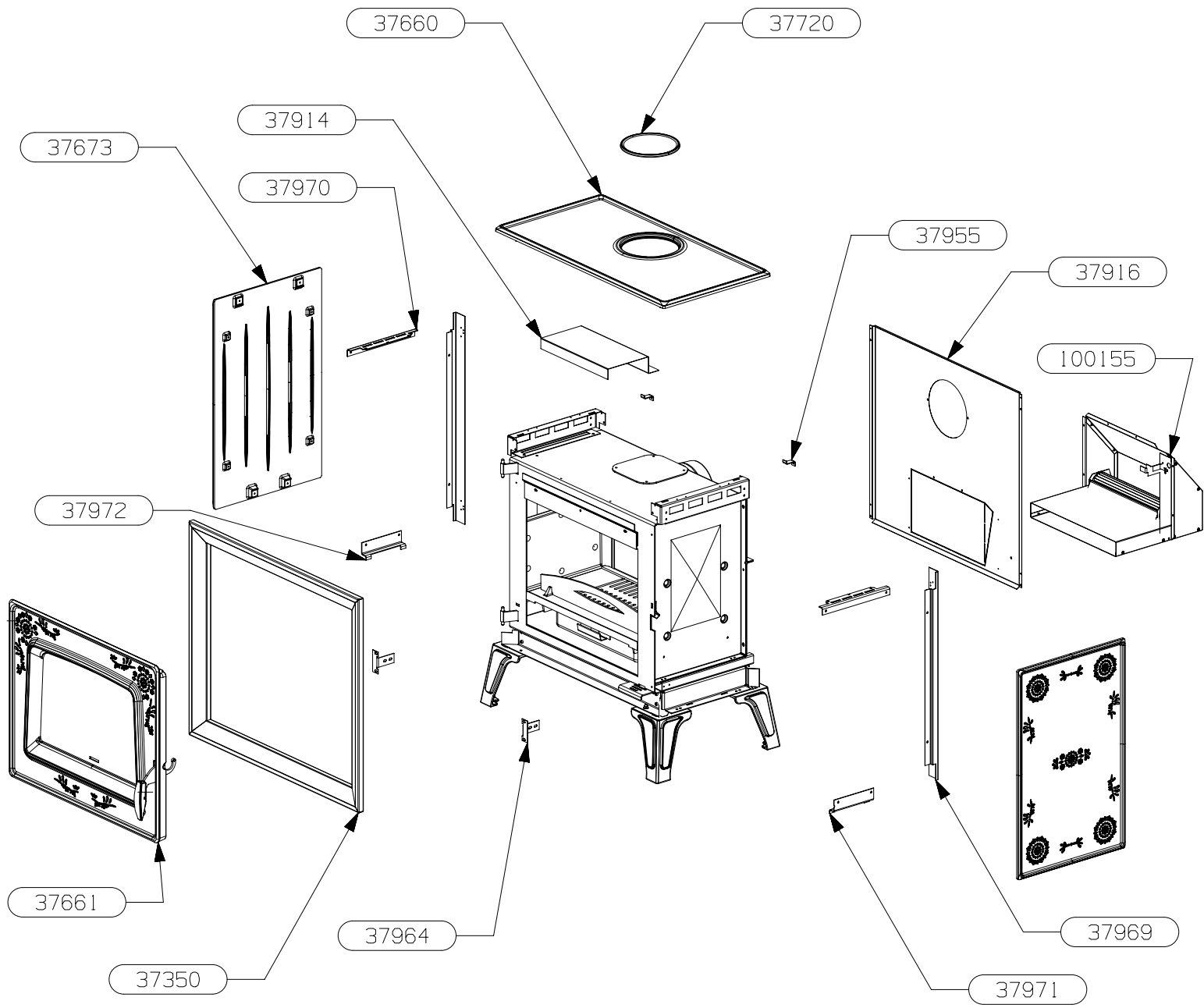


38369	SUPPORT DESSUS	2
37968	PIETEMENT E-S	1
37963	ECRAN DE BUCHER	1
37905	TIRETTE AIR DE GRILLE	1
37677	PIED FONTE	4
37658	CROCHET DE FERMETURE	1
37657	TIRETTE AIR	1
37389	CDC E-S	1
37350	CADRE DE FINITION E-S	1
37288	PLAQUE D'ATRE SANS MOTIF	1
28690	TAMPON TOLE	1
28689	BUSE FONTE DIA.150/153	1
27469	CHENET	1
17340	DOUBLAGE DEFLECTEUR DE FUMEE	1
17294	CALAGE DEFLECTEUR	5
17237	DEFLECTEUR DE FUMEE	1
17011	REGISTRE D'AIR	1
16999	PATTE D'ACCROCHAGE	2
16996	EQUERRE	2
16995	APPUI ARRIERE DE SOLE	1
16994	COTE INTERIEUR DE C.D.CHAUFFE	2
16989	DEFLECTEUR VITRE	1
16783	SOLE PB50	1
09951	ENS.SOUDE CENDRIER	1
CODE ARTICLE	DESIGNATION	QTE



37972	PATTE DE POSITIONNEMENT GAUCHE	1
37971	PATTE DE POSITIONNEMENT DROIT	1
37970	PATTE D'ACCROCHAGE	2
37969	MONTANT ARRIERE HABILLAGE	2
37964	PATTE D'ACCROCHAGE CADRE	2
37955	TOLE DE BLOCAGE	2
37916	ARRIERE	2
37914	DEFLECTEUR DESSUS	1
37720	TAMPON FONTE	1
37673	COTE FONTE CEDRE	2
37661	PORTE RUSTIQUE E-M	1
37660	DESSUS FONTE	1
37350	CADRE DE FINITION E-S	1
100155	ENS-MONTE TURBO 2	2
CODE ARTICLE	DESIGNATION	QTE

37672	CORPS DE POIGNEE	1
37663	POIGNEE	1
37662	PORTE FONTE RUSTIQUE	1
34249	VITRE	1
26033	GOUPILLE SPIRALEE 5x22 M B K	1
22126	ECROU FREIN M5	1
19616	PROTEGE JOINT	2
17605	VIS CBE HC M5x25	1
17420	RONDELLE ELA.BOMB 8.3 EP.0.5 BCR JN	1
17413	DOUILLE AXE DE PORTE	1
17388	RONDELLE	1
17387	GALET	1
16992	FIXE JOINT LATERAL	2
16991	FIXE JOINT HORIZONTAL	1
16974	JOINT DE PORTE	1
16973	JOINT DE PORTE	2
04093	JOINT DE VITRE "NON VU"	1.3M
CODE ARTICLE	DESIGNATION	QTE

