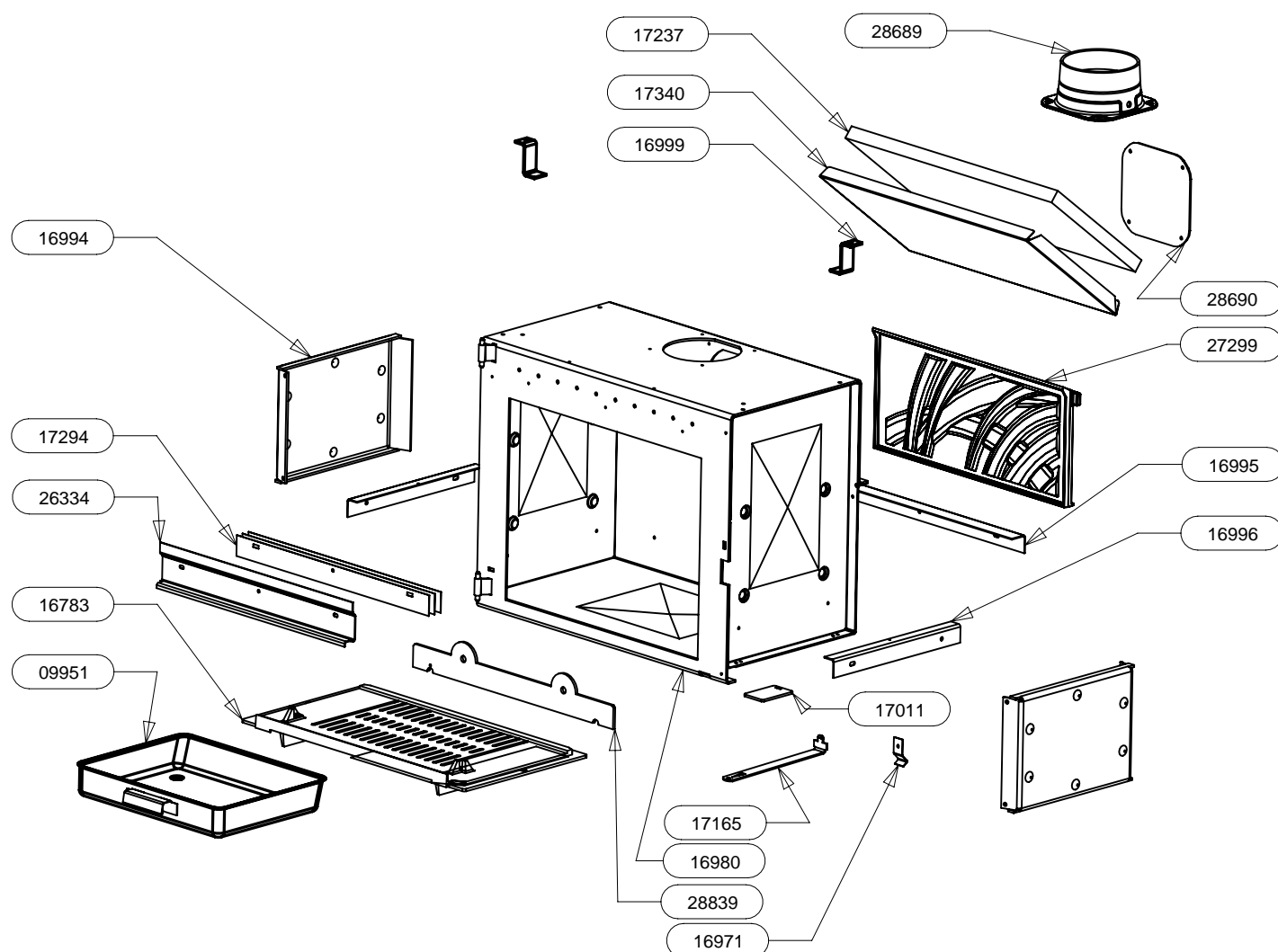


| | | |
|-----------------|--------------------------|-----|
| 30245 | AILETTE | 1 |
| 30244 | AILETTE SUPERIEUR | 1 |
| 30243 | FIXE VITRE ARRIERE | 2 |
| 30242 | FIXE VITRE ES | 2 |
| 30240 | PROTECTION COTE | 2 |
| 30239 | COTE | 2 |
| 30237 | TRAVERSE AVANT | 1 |
| 30236 | PROTECTION SOL | 1 |
| 30235 | SUPPORT CORPS DE CHAUFFE | 1 |
| 29954 | DESSOUS | 1 |
| 29953 | COUVERCLE | 1 |
| 29883 | COTE VERRE BLANC | 2 |
| 29209 | PROTECTION ARRIERE AQUA | 1 |
| 28541 | SUPPORT HABILLAGE | 2 |
| 27492 | 2eme deflecteur | 1 |
| 25084 | ENTRETOISE L=35 | 4 |
| 24865 | ECRAN DE PROTECTION | 1 |
| 16920 | ENTRETOISE | 4 |
| CODE ARTICLE | DESIGNATION | QTE |

PRECISER LA TEINTE POUR TOUTE COMMANDE DE PIECES D'HABILLAGE



| | | |
|--------------|-------------------------------|-----|
| 28690 | TAMPON TOLE | 1 |
| 28839 | CHENET | 1 |
| 28689 | BUSE FONTE DIA.150/153 | 1 |
| 27299 | PLAQUE D'ATRE ONDE | 1 |
| 26334 | DEFLECTEUR VITRE | 1 |
| 17340 | DOUBLAGE DEFLECTEUR DE FUMEE | 1 |
| 17294 | CALAGE DEFLECTEUR | 3 |
| 17237 | DEFLECTEUR DE FUMEE | 1 |
| 17165 | TIRETTE AIR DE GRILLE | 1 |
| 17011 | REGISTRE D'AIR | 1 |
| 16999 | PATTE D'ACCROCHAGE | 2 |
| 16996 | EQUERRE | 2 |
| 16995 | APPUI ARRIERE DE SOLE | 1 |
| 16994 | COTE INTERIEUR DE C.D.CHAUFFE | 2 |
| 16980 | ENS.SOUDE CORPS DE CHAUFFE | 1 |
| 16971 | RESSORT DE FERMETURE PB50 | 1 |
| 16783 | SOLE PB50 | 1 |
| 09951 | ENS.SOUDE CENDRIER | 1 |
| CODE ARTICLE | DESIGNATION | QTE |

POUR TOUTE COMMANDE DE PIECES
D'HABILLAGE, PRECISER IMPERATI-
VEMENT LA COULEUR!

| | | |
|------------------------------------|-----------------|-----|
| ENSEMBLE MONTE POIGNEE RONDE | 91132 | 1 |
| BAVETTE | 26715 | 1 |
| FIXE VITRE DROIT | 26336 | 1 |
| FIXE VITRE GAUCHE | 26335 | 1 |
| PROTEGE JOINT | 26332 | 2 |
| ENTRETOISE | 26331 | 2 |
| VITRE 605 x 497 x 3 | 26329 | 1 |
| PORTE MIXTE | 26207 | 1 |
| FIXE JOINT LATERAL | 16992 | 2 |
| FIXE JOINT HORIZONTAL | 16991 | 1 |
| JOINT DE PORTE LG.500 | 16974 | 1 |
| JOINT DE PORTE LG.415 | 16973 | 2 |
| JOINT FIBRE AUTOCOLLANT D8 LG 1800 | 05891 | 1 |
| JOINT PLAT AUTOCOLLANT 10x2 LG.320 | 04093 | 2 |
| ENS.MONTE PORTE | 26330 | 1 |
| DESIGNATION | CODE ARTICLE | QTE |

