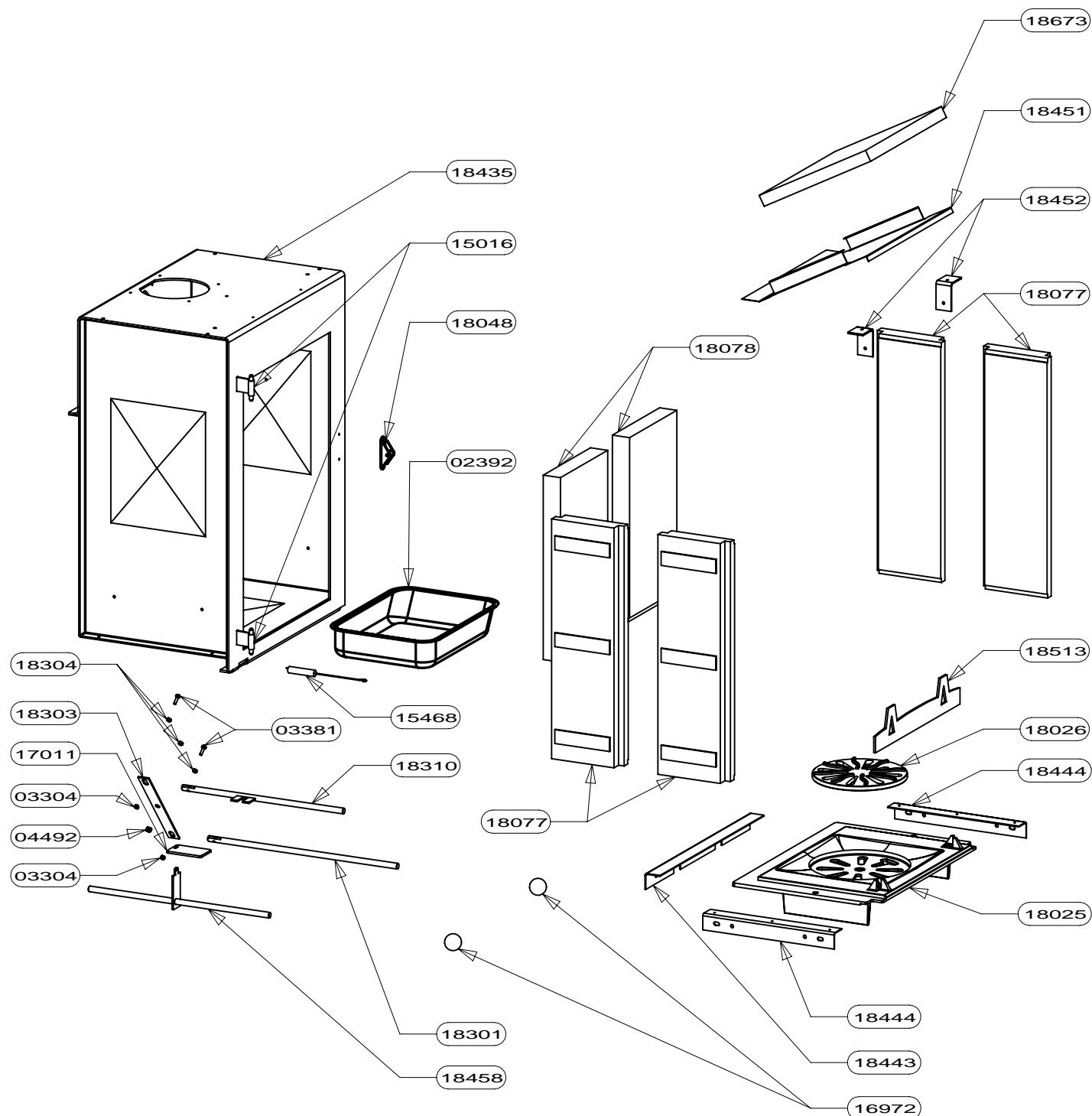
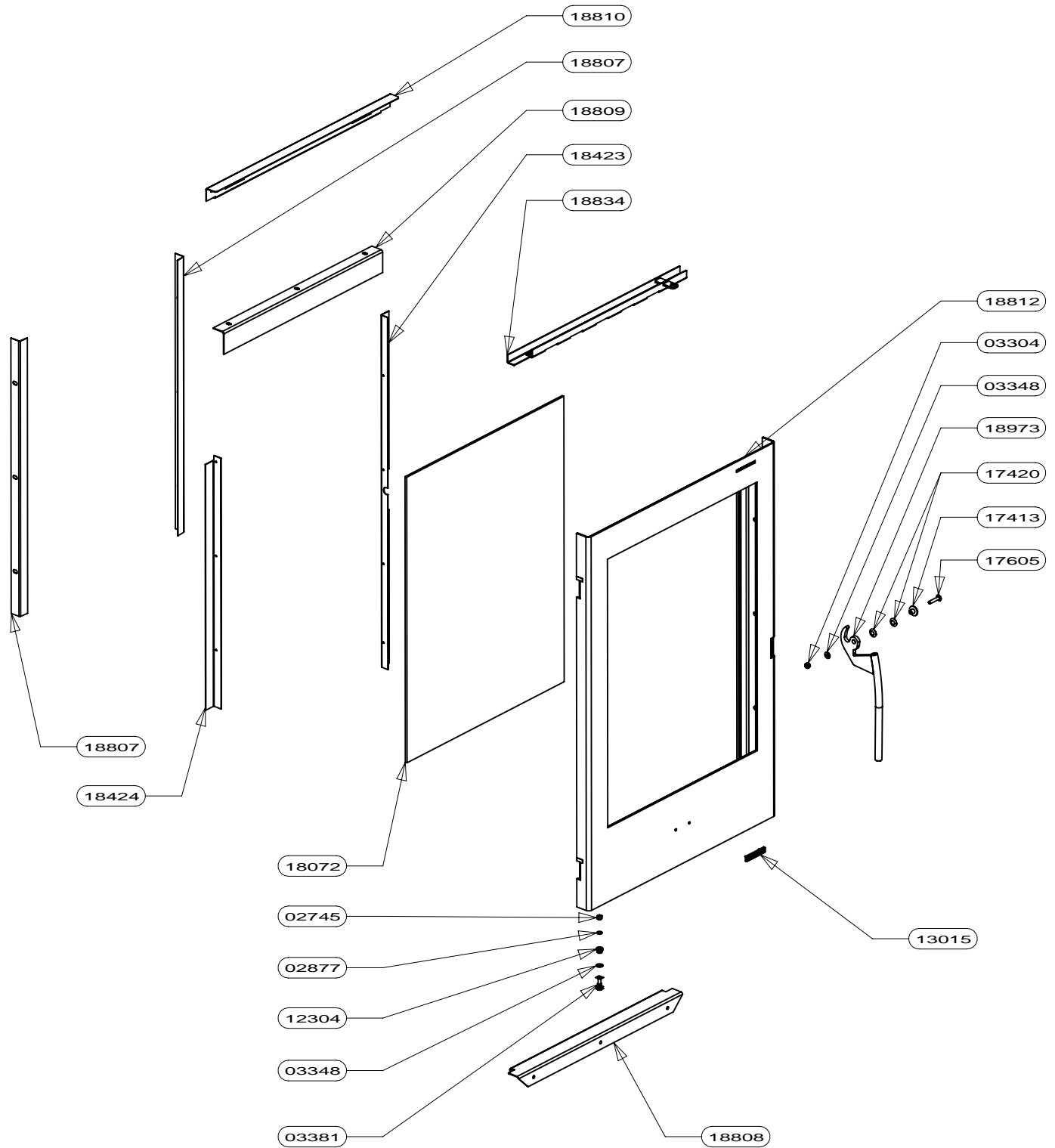


POUR TOUTE COMMANDE DE PIECES D'HABILLAGE,  
PRECISER IMPERATIVEMENT LA COULEUR

COUVERCLE ENSEMBLE MONTE	28751	1
PLAQUE DE SOL	28423	1
ARRIERE	28422	1
PROTECTION COTE	28421	2
LIAISON COTE HABILLAGE	28420	2
COTE GAUCHE	28419	1
COTE ARRIERE	28418	2
COTE DROIT	28417	1
ARCEAU BAS GAUCHE	28416	1
ARCEAU HAUT GAUCHE	28415	1
ARCEAU BAS DROIT	28414	1
ARCEAU HAUT DROIT	28413	1
MONTANT DE SOCLE SYMETRIQUE	25556	1
PROTECTION THERMOSTAT	25552	1
AILETTE	18970	1
GUIDAGE AXE DE TIRAGE ET	18384	1
PROTECTION DE SOL	18374	1
ENTRETOISE TARAUEE	18348	2
ENTRETOISE LG 16	16920	2
DESIGNATION	CODE ARTICLE	QTE



KIT DEFLECTEUR + VERMICULITE	91075	1
AILETTE INF. ENS. SOUDE	19615	1
PORTE ENSEMBLE MONTE	18976	1
DEFLECTEUR VERMICULITE	18673	1
CHENET	18513	1
TIRETTE REGISTRE D'AIR E.S.	18458	1
PATTE D'ACCROCHAGE	18452	2
DEFLECTEUR	18451	1
APPUI LATERAL DE SOLE	18444	2
APPUI ARRIERE DE SOLE	18443	1
CORPS DE CHAUFFE ENS.SOUDE	18435	1
BARRIERE A CENDRE ENS.SOUDE	18426	1
TIRETTE SUP.(grille rotative)	18310	1
ENTRETOISE	18304	2
BIELLETTE	18303	1
TIRETTE INF. (grille rotative)	18301	1
BRIQUE REFRACTAIRE ARRIERE	18078	2
BRIQUE REFRACTAIRE LATERALE	18077	4
ENSEMBLE FERMETURE	18048	1
GRILLE	18026	1
SOLE	18025	1
REGISTRE D'AIR	17011	1
TAMPON ENS.SOUDE	17008	1
BUSE ENS. SOUDE	16986	1
BOUTON DE PORTE	16972	2
RESSORT DE TRACTION	15468	1
CENDRIER	10719	1
ECROU HEX. AUTOFREINE M6	04492	1
VIS TETE HEXAGONALE M5X18	03381	2
ECROU HEX. AUTOFREINE M5	03304	2
DESIGNATION	CODE ARTICLE	QTE



POIGNEE E.S.	18973	1
GLISSIERE DE DESEMFUMAGE	18834	1
PORTE DROITE ENSEMBLE SOUDE	18812	1
CACHE SUPERIEUR DE PORTE	18810	1
DEFLECTEUR AIR DE VITRE	18809	1
ENJOLIVEUR INFERIEUR DE	18808	1
FIXE VITRE (porte droite)	18807	2
CACHE VERTICAL GAUCHE	18424	2
CACHE VERTICAL DROIT	18423	1
1VITRE CERAMIQUE PB 2000	18072	1
VIS CBE HC M5x25	17605	1
RONDELLE ELASTIQUE BOMBEE	17420	2
DOUILLE AXE DE PORTE	17413	1
LOGO SUPRA	13015	1
DOUILLE	12304	1
VIS A METAUX A TETE HEXAGONALE	03381	1
RONDELLE PLATE SERIE MOYENNE	03348	2
ECROU HEXAGONALE AUTOFREINE FENDU	03304	1
RONDELLE EVENTAIL A DENTURE EXTERIEURE	02877	1
ECROU HEXAGONALE	02745	1
DESIGNATION	CODE ARTICLE	QTE