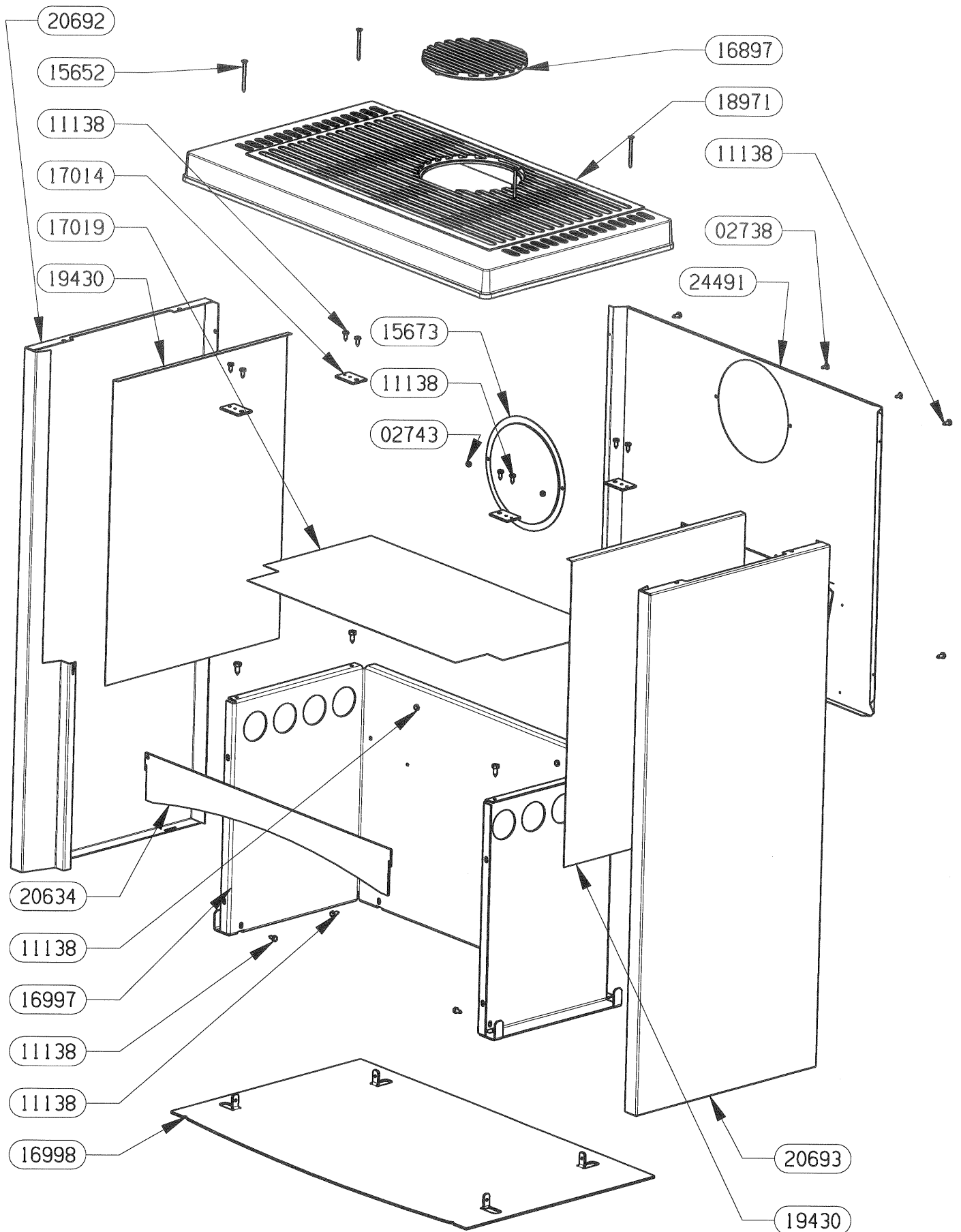


OSUPRA

POELE A BOIS
CHATENOIS FT BAI

ENSEMBLE HABILLAGE
EDITION 12/08

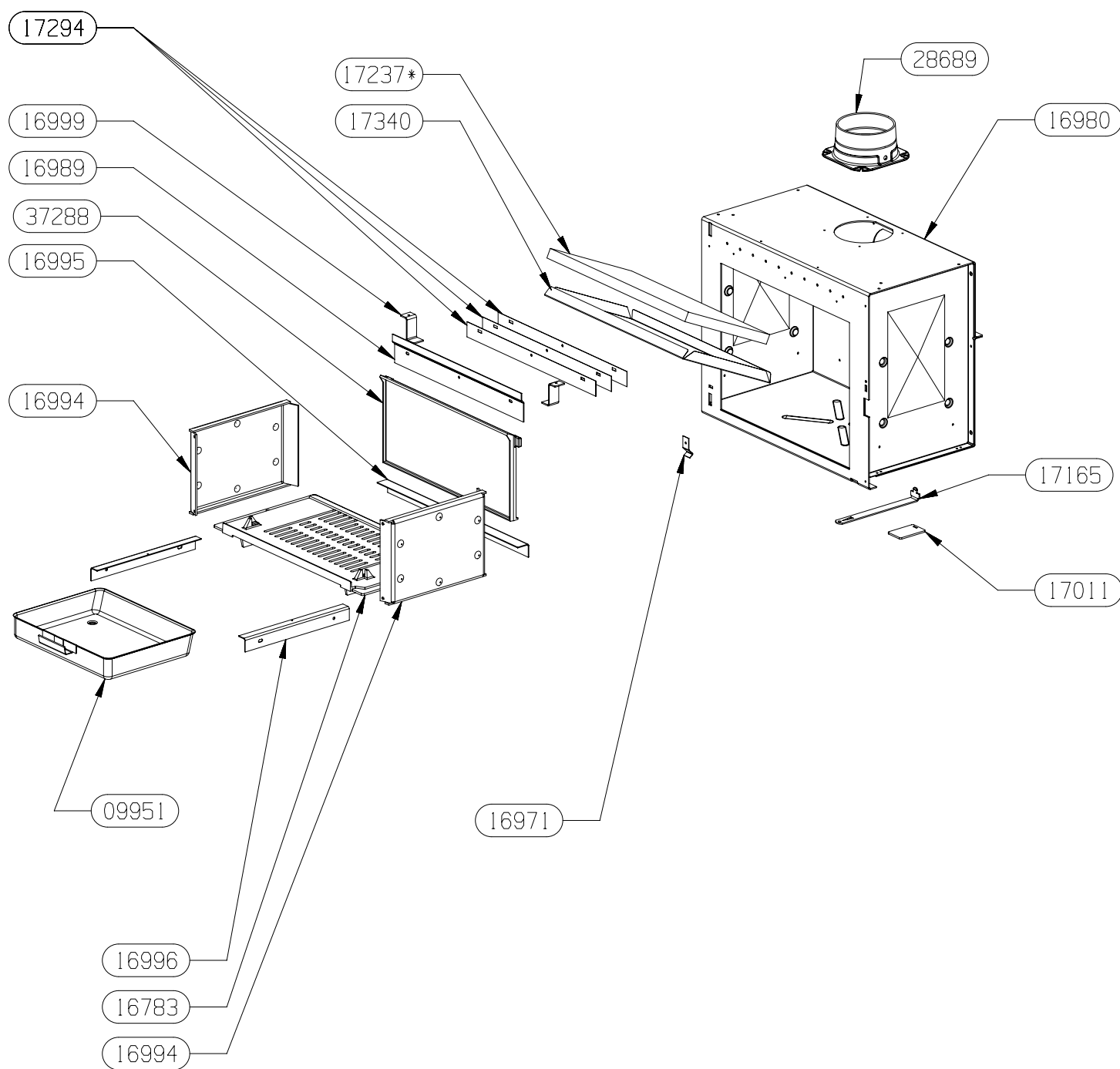


PIECES NON REPRESENTEES :

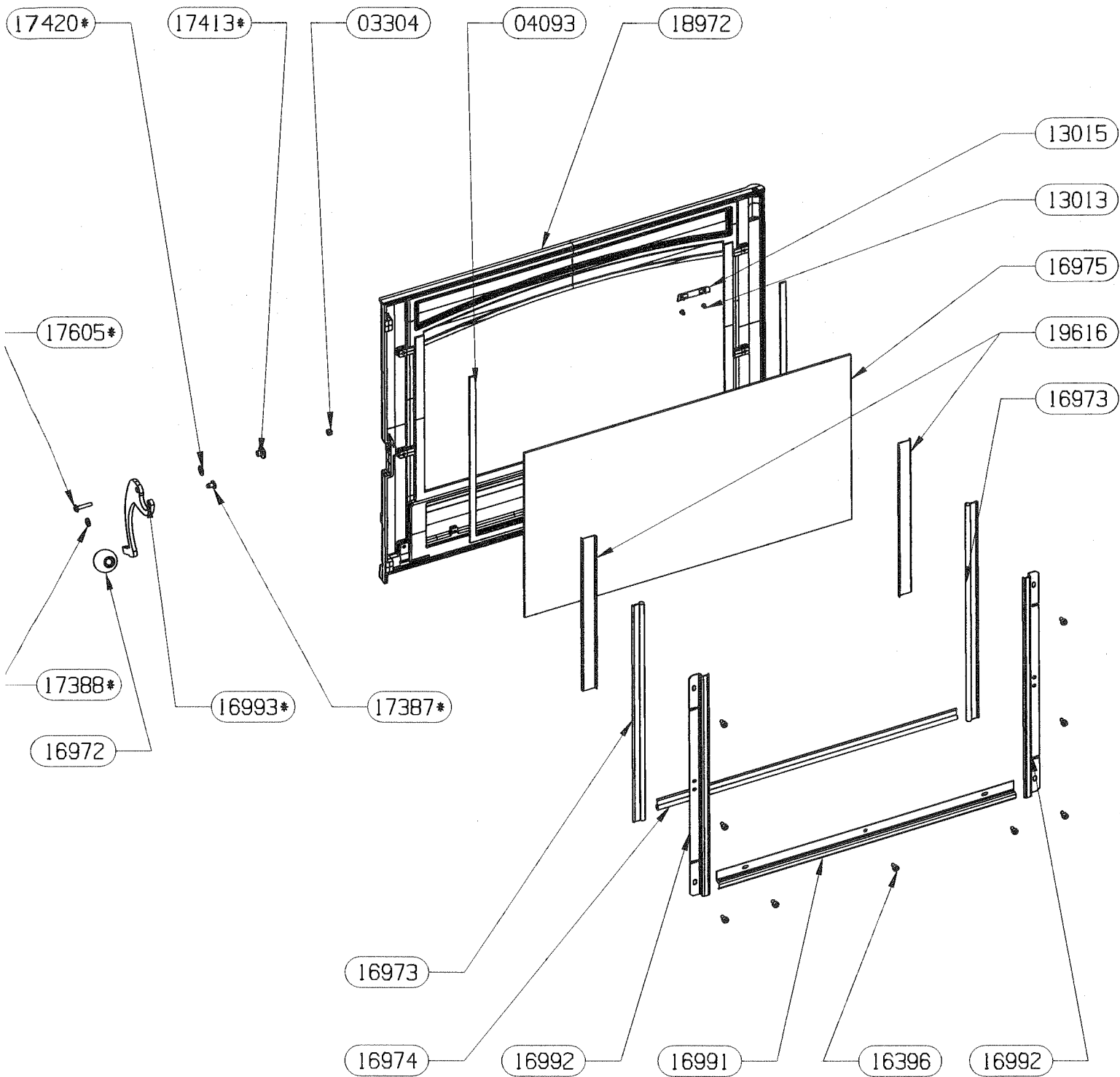
17778 SACHET VISSERIE TAMPON

POUR TOUTE COMMANDE DE PIECES D'HABILLAGE, PRECISER IMPERATIVEMENT LA COULEUR !

24491	ARRIERE	1
20693	COTE DROIT HABILLAGE	1
20692	COTE GAUCHE HABILLAGE	1
20634	FACADE DE BUCHER	1
19430	ECRAN LATERAL	2
18971	DESSUS PB 50 RUSTIQUE	1
17019	ECRAN DE BUCHER	1
17014	APPUI DESSUS	4
16998	PLAQUE DE SOL	1
16997	SOCLE	1
16897	TAMPON	1
15673	OBTURATEUR ARRIERE	1
15652	VIS A TOLE FRAISEE POZI	4
11138	VIS A TOLE HEXAGONALE	18
04496	VIS A TOLE HEXAGONALE	4
02743	ECROU HEXAGONAL	2
02738	VIS A TETE RONDE LARGE POZI	2
CODE ARTICLE	DESIGNATION	QTE



Ø1070 non vu]	ENS. DEFLECTEUR + VERMICULITE]	1
Ø3728Ø	PLAQUE D'ATRE SANS MOTIF]	1
Ø2868Ø	BUSE FTE]	1
17634	CHENET	1
17340	DOUBLAGE DEFLECTEUR INOX]	1
17294	ØALAGE DEFLECTEUR DE VITRE]	3
17237*	DEFLECTEUR VERMICULITE	1
17165	TIRETTE AIR DE GRILLE	1
17011	REGISTRE D'AIR	1
16999	PATTE D'ACCROCHAGE	2
16996	EQUERRE	2
16995	APPUI ARRIERE DE SOLE	1
16994	ØCOTE INTERIEUR DE CORPS DE CHAUFFE]	2
16989	DEFLECTEUR VITRE	1
16980	ENS.SOUDE CORPS DE CHAUFFE]	1
16971	ØRESSORT DE FERMETURE PB5Ø]	1
16783	SOLE	1
09951	ENS.SOUDE CENDRIER	1
CODE ARTICLE	DESIGNATION	QTE



PIECE NON DESSINEE :
07232 MAIN FROIDE

03304	ECROU HEXAGONAL AUTOFREINE FENDU	1
04093	JOINT PLAT DE 10X2	1
13013	CLIP TUBULAIRE "RAPID"	2
13015	LOGO SUPRA	1
16396	VIS AUTOTARAUDEUSE C HC	9
16972	BOUTON DE PORTE PB50	2
16973	JOINT DE PORTE LG.415	2
16974	JOINT DE PORTE LG.500	1
16975	VITRE	1
16990 non vu	ENS. MONTE PORTE PB50	1
16991	FIXE JOINT HORIZONTAL	1
16992	FIXE JOINT LATERAL	2
16993*	POIGNEE	2
17387*	GALET	1
17388*	RONDELLE	1
17413*	DOUILLE AXE DE PORTE	1
17420*	RONDELLE ELASTIQUE BOMBEE	1
17605*	VIS CBE HC M5x25	1
18972	PORTE PB50 RUSTIQUE	1
19616	PROTEGE JOINT	2
91076 non vu	ENS. POIGNEE MONTEE	1
91081 non vu	JOINT LATERAUX + PROTEGE JOINT	1
CODE ARTICLE	DESIGNATION	QTE