

POELE A BOIS

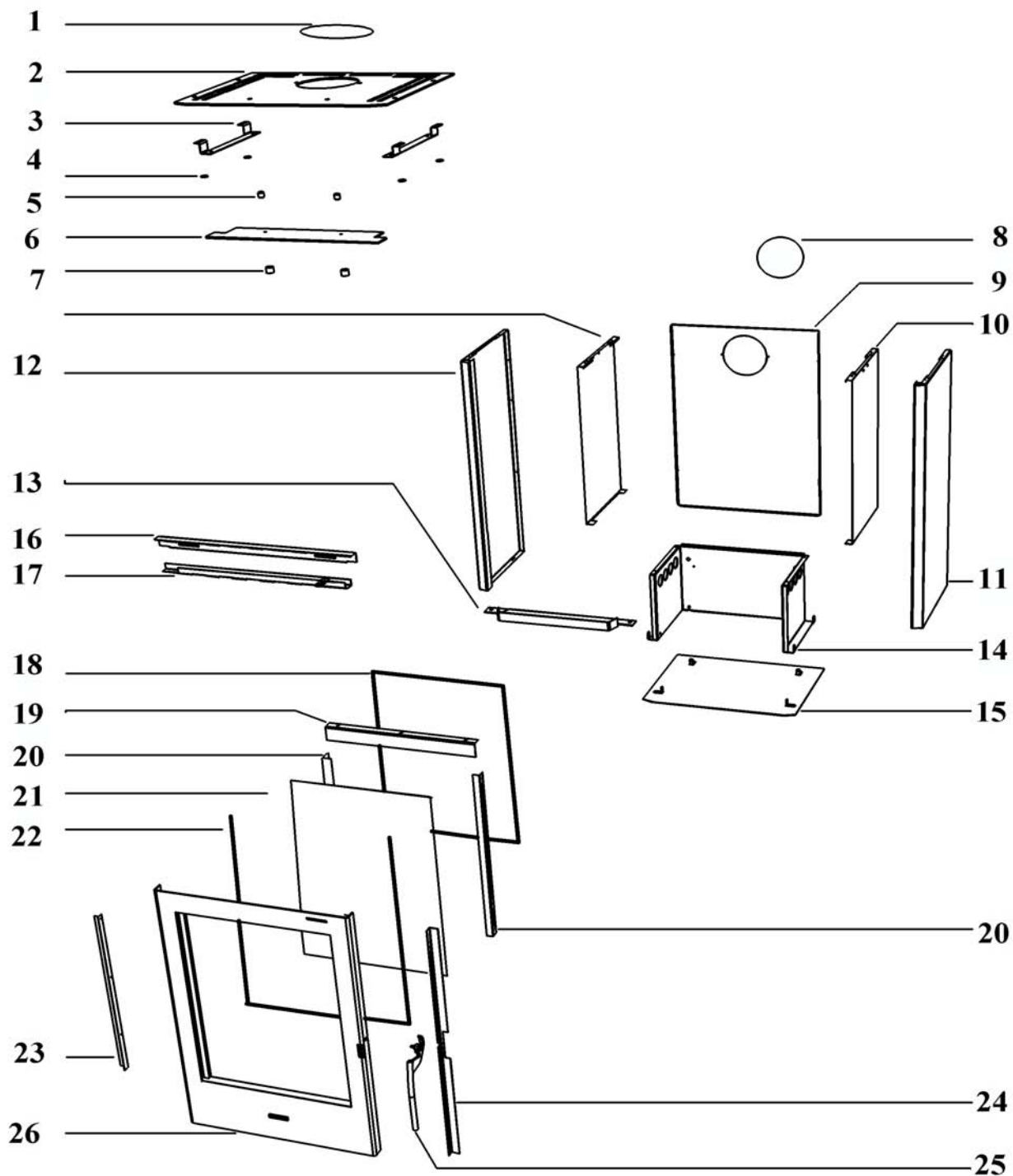
TEXAS 01

code 110475

TEXAS 06

code 110476

ENSEMBLE TOLERIE - PORTE



POELES A BOIS
TEXAS 01

code 110475

TEXAS 06

code 110476

ENSEMBLE TOLERIE - PORTE

POSITION	NOMBRE	DESIGNATION	REFERENCE
1	1	Tampon	/
2	1	Dessus supérieur	/
1+2	1	Dessus +Tampon EM peinture structurée	19295PP
3	2	Support coté	18460PB
4	4	Ecrou noyé M5	16753
5	2	Entretoise L16	16920
6	1	Ailette	18970PO
7	2	Entretoise D15 L15,6	18348PO
8	1	Obturateur tôle EZ pour arrière	15673
9	1	Arrière	18463
10	2	Protection de côté	18677
11	1	Côté droit d'habillage 01 Noir	18965PP
11	1	Côté droit d'habillage 06 Bordeaux	18965PU
12	1	Côté gauche d'habillage 01 Noir	18966PP
12	1	Côté gauche d'habillage 06 Bordeaux	18966PU
13	1	Barrière à cendres	18674PB
14	1	Montant socle	18375PO
15	1	Plaque de sol	18969PO
16	1	Cache supérieur de porte	18810PO
17	1	Glissière de désenfumage	18834PO
18	2,15 m	Joint de porte 14 x 8	10113
19	1	Déфлекteur air de vitre	18809PO
20	2	Fixe vitre	18807PO
21	1	Vitrocéramique 558x420x4	18072
22	2 m	Joint de vitre verrane 10x2 autocollant	04093
23	1	Cache vertical gauche	18424PO
24	1	Cache vertical droit	18423PO
25	1	Poignée de porte	18973--CR
26	1	Cadre de porte	18812PP
Non représenté	1	Adaptateur de buse 150/153mm	11768R
Non représenté	1	Sachet visserie tampon	17778
Non représenté	1	Main froide	07232
Non représenté	1	Gant coton / metal	19309
Non représenté	1	Porte EM	18975

POELE A BOIS

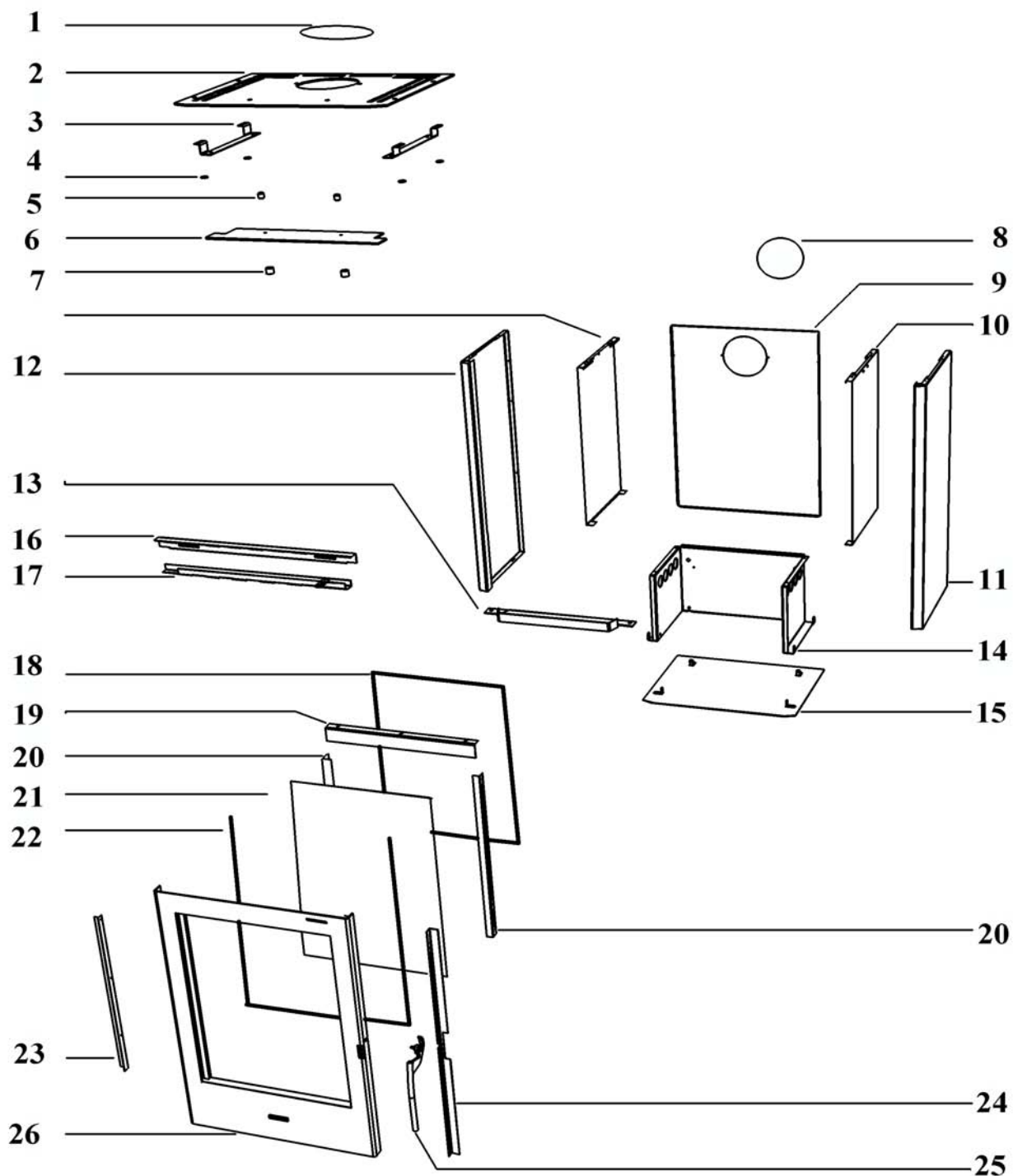
TEXAS 2 - 03 et TURBO 2

TEXAS 2 - 06 et TURBO 2

ENSEMBLE TOLERIE + PORTE

TEXAS 2 - 10 et TURBO 2

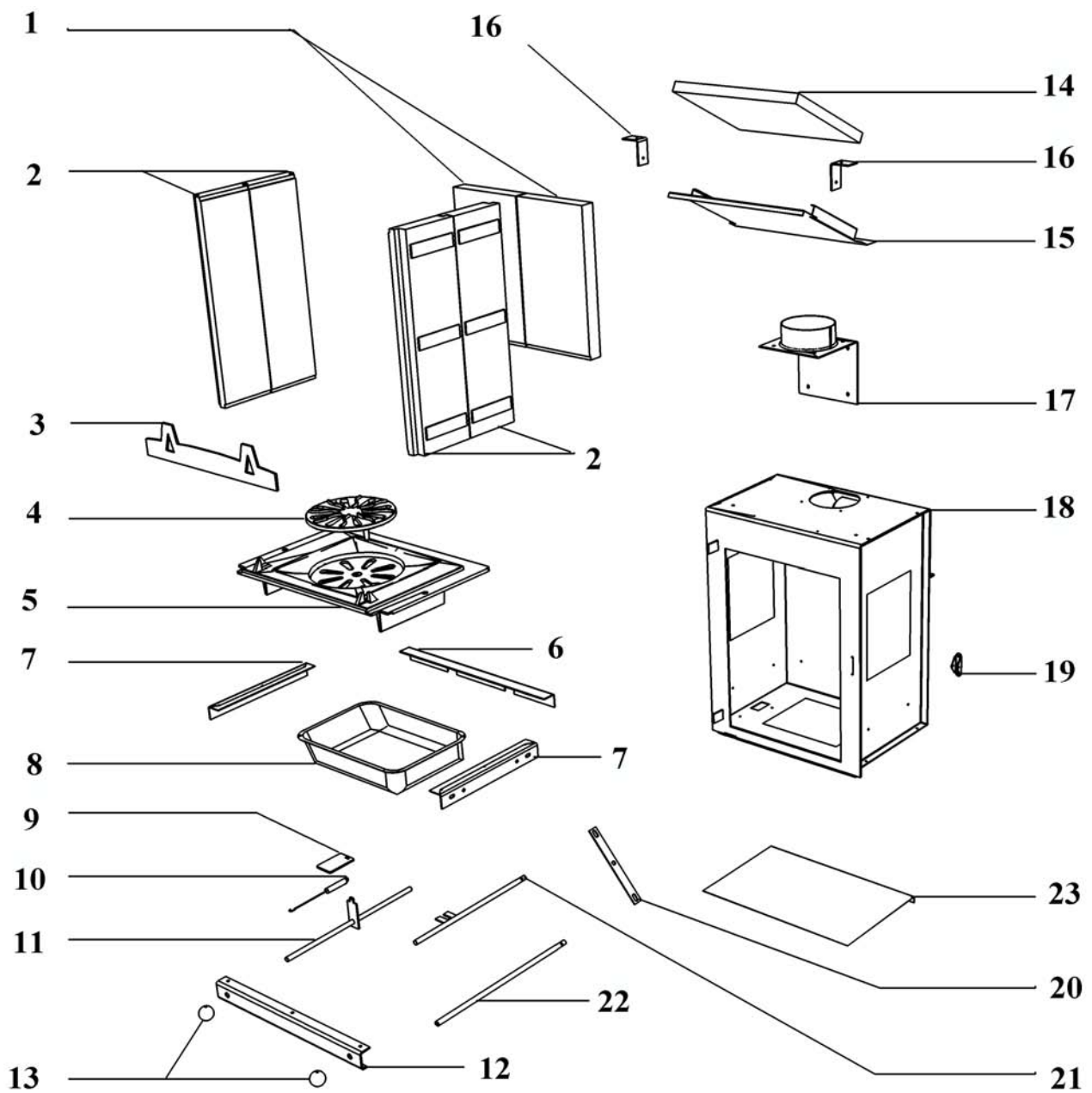
TEXAS 2 - 25



POELES A BOIS ENSEMBLE TOLERIE - PORTE	TEXAS 2 - 03 et TURBO 2
	TEXAS 2 - 06 et TURBO 2
	TEXAS 2 - 10 et TURBO 2
	TEXAS 2 - 25

POSITION	NOMBRE	DESIGNATION	REFERENCE
1+2	1	Dessus supérieur +Tampon EM peinture structurée	19295PPZ
3	2	Support coté	18460PB
4	4	Ecrou noyé M5	16753
5	2	Entretoise L16	16920
6	1	Ailette	18970PZ
7	2	Entretoise D15 L15,6	18348PZ
8	1	Obturateur tôle EZ pour arrière	15673
9	1	Arrière	25551
10	2	Protection de côté	18677
11	1	Côté droit d'habillage 01 Noir	18965PV
11	1	Côté droit d'habillage 06 Bordeaux	18965PU
11	1	Côté droit d'habillage 10 Gris	18965PPZ
11	1	Côté droit d'habillage 25 Bleu	18965P25
12	1	Côté gauche d'habillage 01 Noir	18966PV
12	1	Côté gauche d'habillage 06 Bordeaux	18966PU
12	1	Côté gauche d'habillage 10 Gris	18966PPZ
12	1	Côté gauche d'habillage 25 Bleu	18966P25
13	1	Barrière à cendres	18674PB
14	1	Montant socle	25556PO
15	1	Plaque de sol	18969PZ
16	1	Cache supérieur de porte	18810PO
17	1	Glissière de désenfumage	18834PO
18	2,15 m	Joint de porte 14 x 8	10113
19	1	Déфлекteur air de vitre	18809PO
20	2	Fixe vitre	18807PO
21	1	Vitrocéramique 558x420x4	18072
22	2 m	Joint de vitre verrane 10x2 autocollant	04093
23	1	Cache vertical gauche	18424PO
24	1	Cache vertical droit	18423PO
25	1	Poignée de porte	18973--CR
26	1	Cadre de porte	18812PPZ
Non représenté	1	Adaptateur de buse 150/153mm	11768R
Non représenté	1	Sachet visserie tampon	17778
Non représenté	1	Main froide	07232
Non représenté	1	Gant coton / metal	19309
Non représenté	1	Porte EM	18975PZ

**POELES A BOIS TEXAS / TEXAS 2 / TEXAS TURBO 2
ENSEMBLE FOYER
NEVADA / NEVADA 2
COLORADO / COLORADO 2
VERMONT / VERMONT TURBO 2
VIRGINIA**



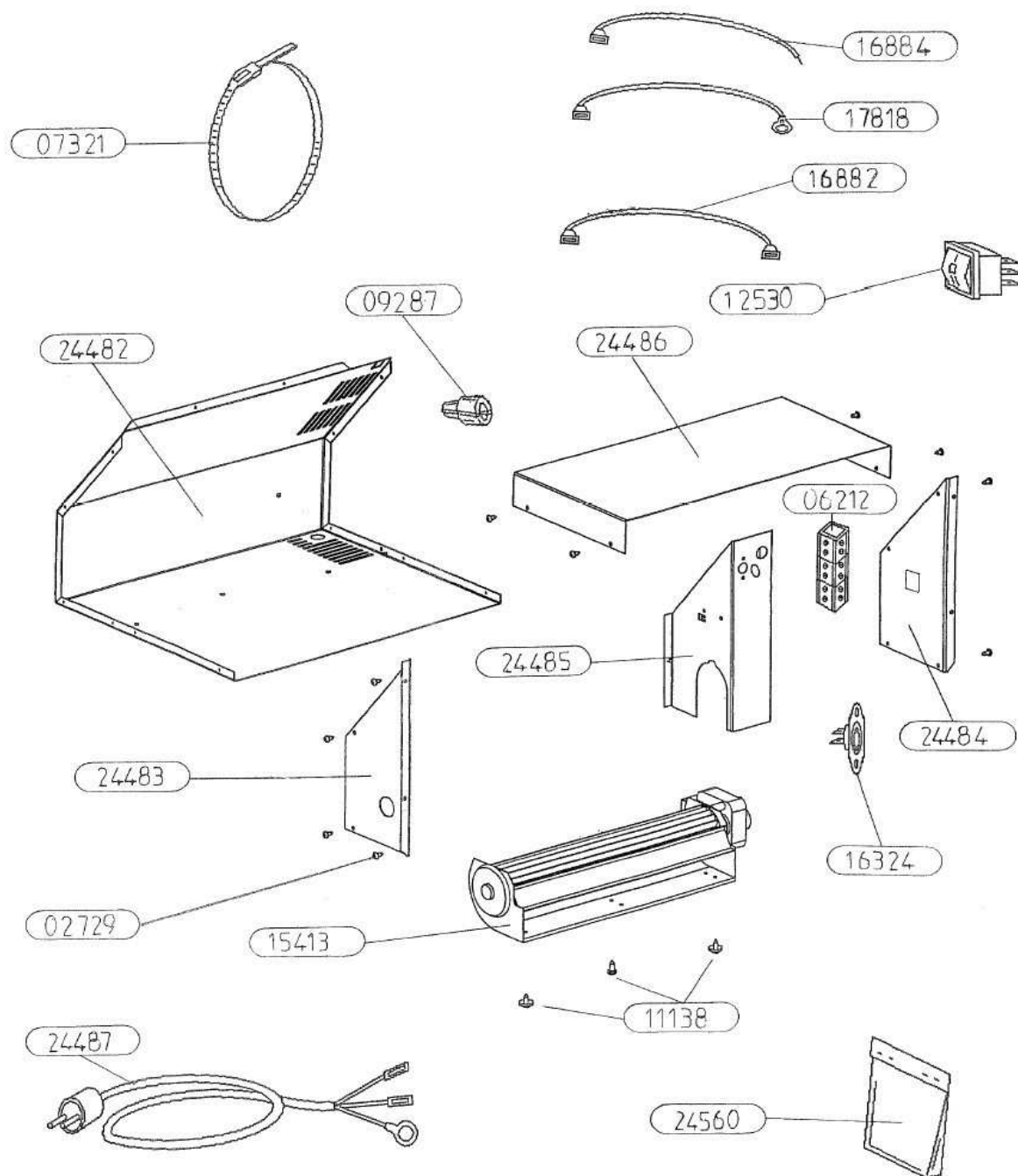
POELES A BOIS TEXAS / TEXAS 2 / TEXAS TURBO 2
ENSEMBLE FOYER NEVADA / NEVADA 2
COLORADO / COLORADO 2
VERMONT / VERMONT TURBO 2
VIRGINIA

POSITION	NOMBRE	DESIGNATION	REFERENCE
1	2	Brique réfractaire arrière	18078
2	4	Brique réfractaire latérale	18077
3	1	Chenêt tôle	18513PB
4	1	Grille de décendrage	18026PB
5	1	Sôle fonte	18025PB
6	1	Appui arrière de sôle	18443
7	2	Appui latéral de sôle	18444
8	1	Cendrier	10719PB
9	1	Plaquette registre d'air	17011PB
10	1	Ressort DIN	15468
11	1	Tirette registre d'air	18458--N
12	1	Guidage tirage et décendrage	18384PO
13	2	Bouton	16972
14	1	Déflexeur vermiculite	18673
15	1	Déflexeur inox	18451
16	2	Patte d'accrochage déflexeur	18452
17	1	Buse (ensemble soudé)	16986PB
18	1	Corps de chauffe	18435PB
19	1	Ensemble fermeture de porte	18048
20	1	Biellette	18303PB
Non représenté	3	Entretoise biellette	18304
21	1	Tirette supérieure (entraîne la grille)	18310--N
22	1	Tirette inférieure	18301
23	1	Protection de sol	18374
Non représenté	1	Ensemble déflexeur (inox + vermiculite)	91075

OSUPRA

TURBO 2

KIT
EDITION 08/05



24560	SACHET VISSERIE	1
24531 non vu	ENSEMBLE MONTE TURBO 2	/
24487	CABLE D'ALIMENTATION	1
24486	CAPOT DE CARTER	1
24485	PROTECTION DU MOTEUR	1
24484	COTE DROIT DU CARTER	1
24483	COTE GAUCHE DU CARTER	1
24482	CARTER DE TURBINE	1
17818	FIL TERRE	1g 400
16884	FIL BRUN	1g 240
16882	FIL ROUGE	1g 320
16324	THERMOSTAT DISQUE 40°	1
15413	VENTILATEUR TANGENTIEL	1
12530	INVERSEUR UNIPOLAIRE	1
11138	VIS A TOLE HEXAGONALE	3
09287	SERRE-CABLE	1
07321	COLLIER DE FIXATION	1
06212	BORNIER	1
02729	VIS A TOLE CBL POZI	13
REPERE	DESIGNATION	OPE