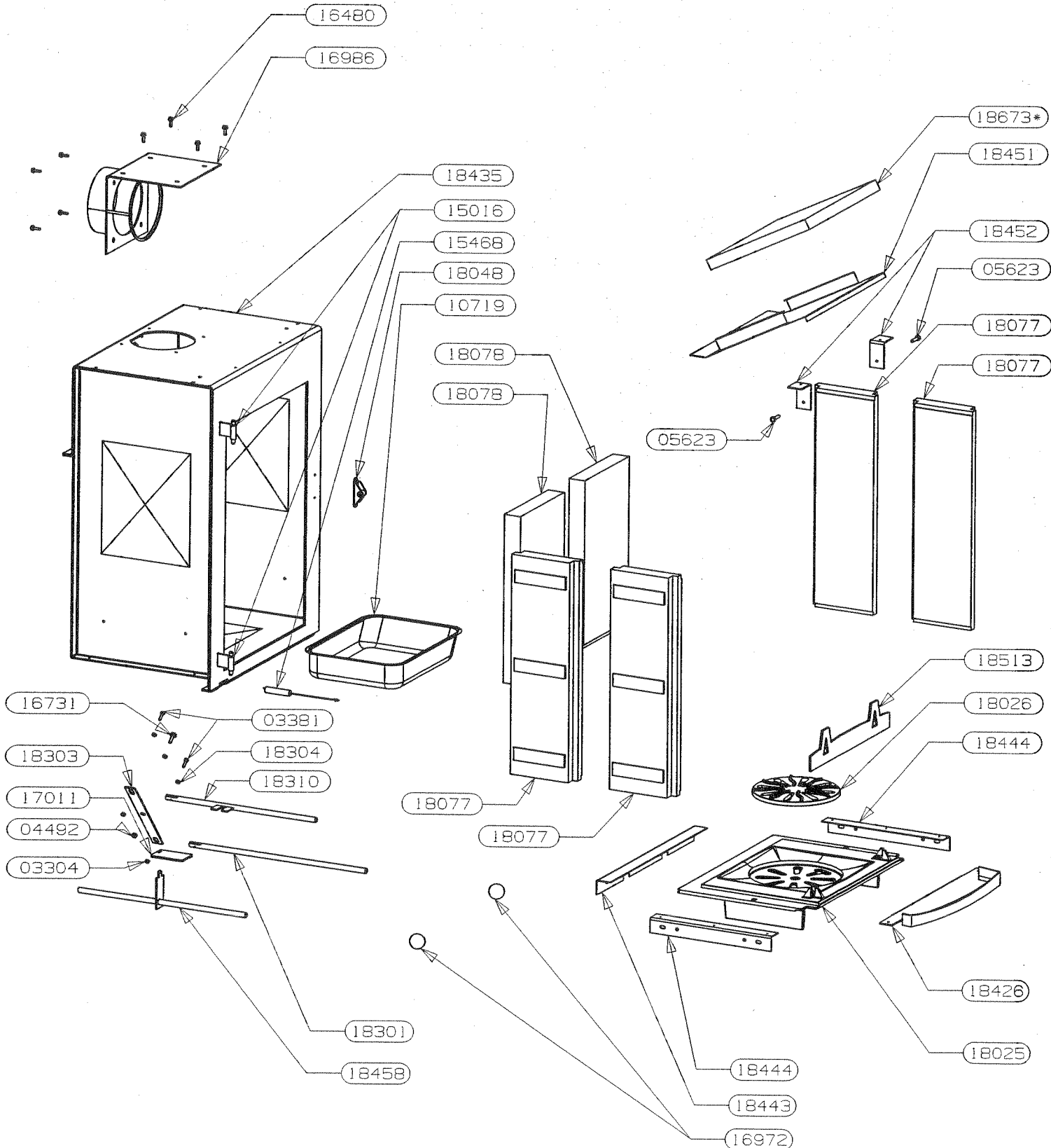


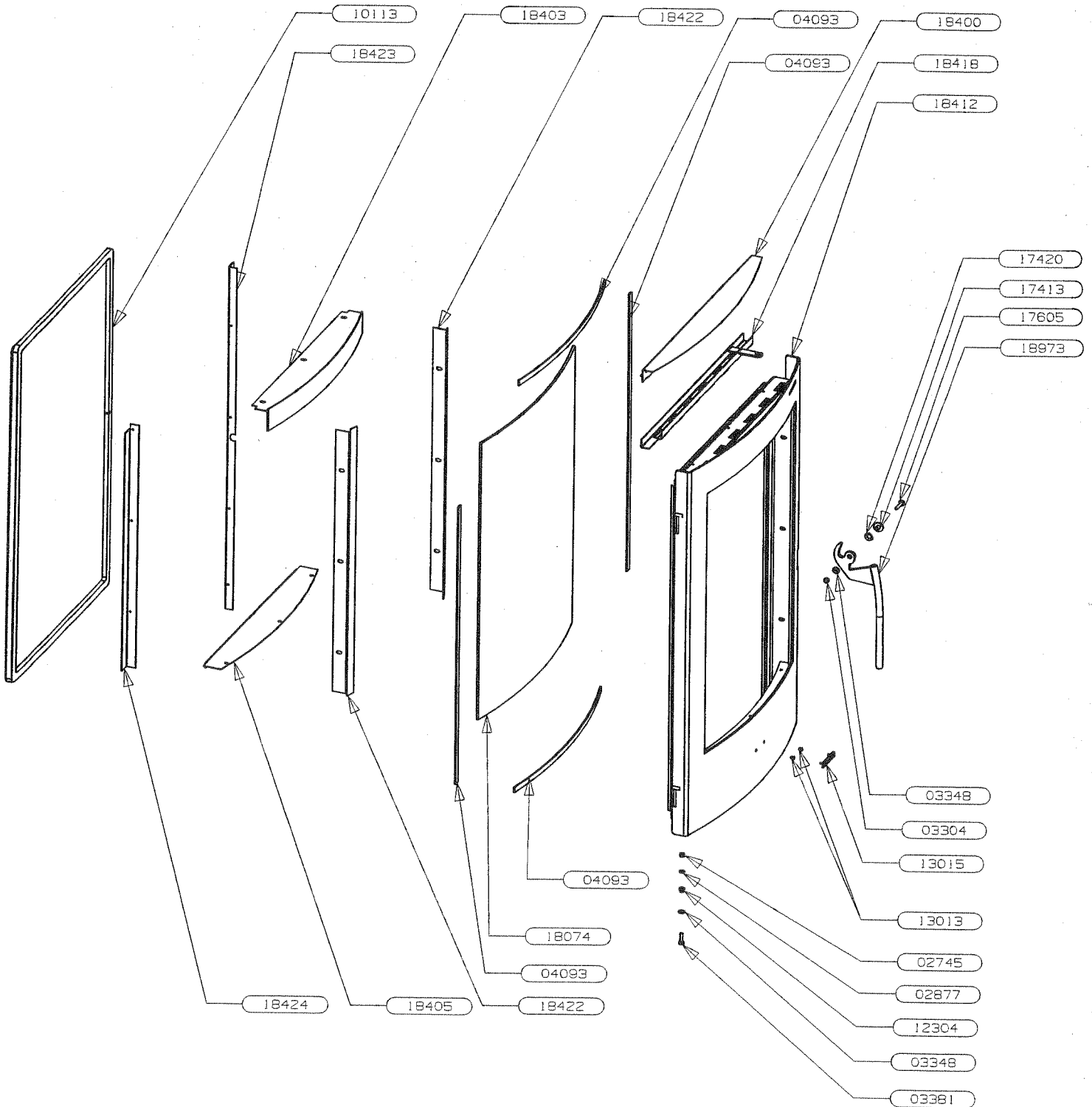
# OSUPRA

POELE A BOIS  
LOUISIANE FT B B-1

ENSEMBLE FOYER  
EDITION 20/06/03

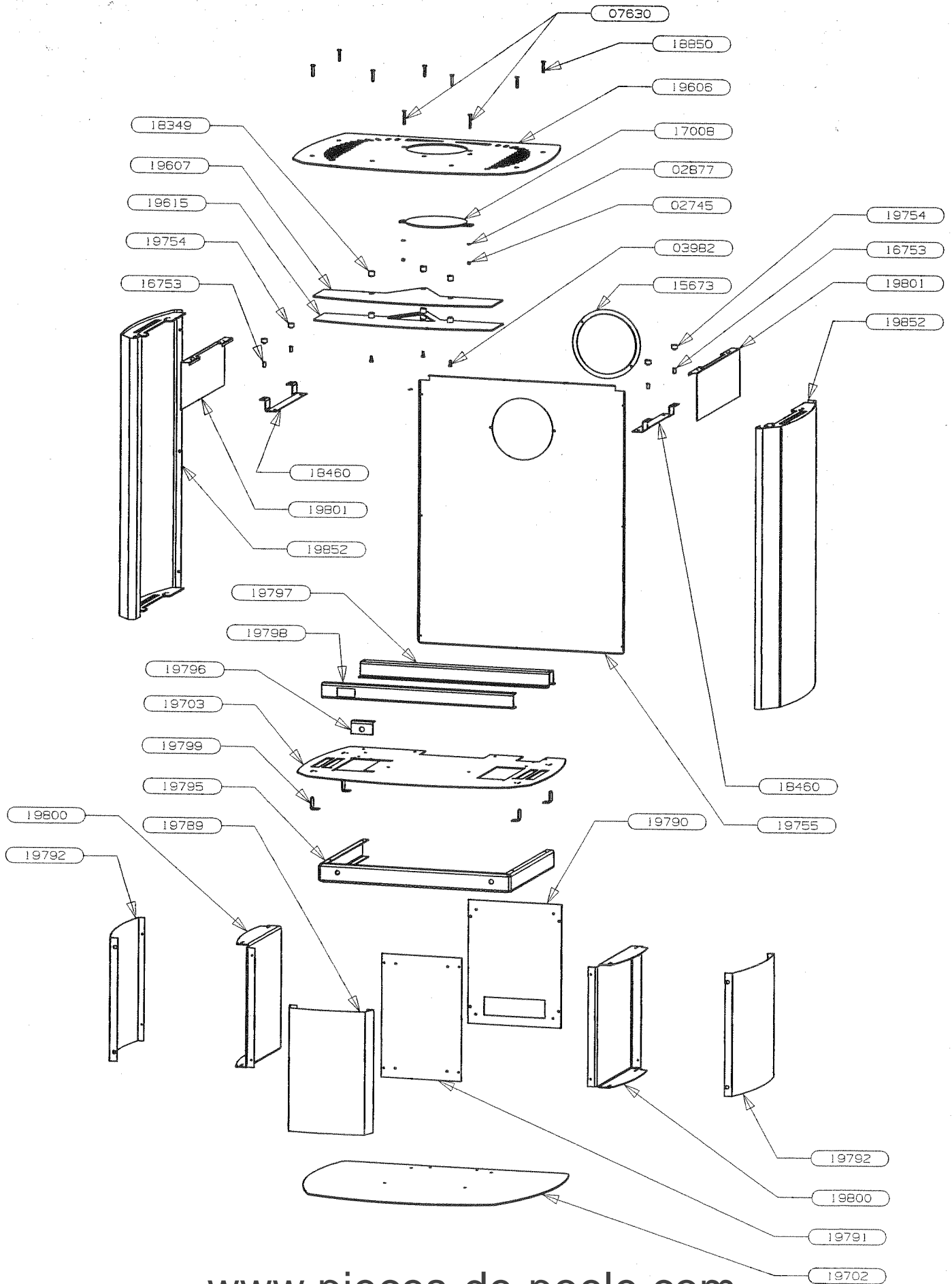


|                 |                                |     |
|-----------------|--------------------------------|-----|
| 03304           | ECROU HEX. AUTOFREINE M5       | 2   |
| 03381           | VIS TETE HEXAGONALE M5X18      | 2   |
| 04492           | ECROU HEX. AUTOFREINE M6       | 1   |
| 05623           | VIS A TOLE HEXAGONALE          | 2   |
| 10719           | CENDRIER                       | 1   |
| 15016           | RONDELLE LAITON                | 2   |
| 15468           | RESSORT DE TRACTION            | 1   |
| 16480           | VIS AUTOTARAUDEUSE H E M5X16   | 8   |
| 16731           | VIS A TETE HEXAGONALE M6X20    | 1   |
| 16972           | BOUTON DE PORTE                | 2   |
| 16986           | BUSE ENS. SOUDE                | 1   |
| 17011           | REGISTRE D'AIR                 | 1   |
| 18025           | SOLE                           | 1   |
| 18026           | GRILLE                         | 1   |
| 18048           | ENSEMBLE FERMETURE             | 1   |
| 18077           | BRIQUE REFRACTAIRE LATERALE    | 4   |
| 18078           | BRIQUE REFRACTAIRE ARRIERE     | 2   |
| 18301           | TIRETTE INF. (grille rotative) | 1   |
| 18303           | BIELLETTE                      | 1   |
| 18304           | ENTRETOISE                     | 3   |
| 18310           | TIRETTE SUP. (grille rotative) | 1   |
| 18426           | BARRIERE A CENDRE ENS.SOUDE    | 1   |
| 18435           | CORPS DE CHAUFFE ENS.SOUDE     | 1   |
| 18443           | APPUI ARRIERE DE SOLE          | 1   |
| 18444           | APPUI LATERAL DE SOLE          | 2   |
| 18451           | DEFLECTEUR                     | 1   |
| 18452           | PATTE D'ACCROCHAGE             | 2   |
| 18458           | TIRETTE REGISTRE D'AIR E.S.    | 1   |
| 18513           | CHENET                         | 1   |
| 18673*          | DEFLECTEUR VERMICULITE         | 1   |
| 91075           | ENS. DEFLECT.+VERMICUL. non vu | 1   |
| CODE<br>ARTICLE | DESIGNATION                    | QTE |



POUR TOUTE COMMANDE DE PIECES D'HABILLAGES, PRECISER IMPERATIVEMENT LA COULEUR

|              |                                |     |
|--------------|--------------------------------|-----|
| 02745        | ECROU HEXAGONAL                | 1   |
| 02877        | RONDELLE EVENTAIL A DENT. EXT. | 1   |
| 03304        | ECROU HEXAG. AUTOFREINE FENDU  | 1   |
| 03348        | RONDELLE PLATE SERIE MOYENNE   | 2   |
| 03381        | VIS A METAUX A TETE HEXAGONALE | 1   |
| 04093        | JOINT FIBRE 10X2 Lg.430        | 2   |
| 04093        | JOINT FIBRE 10X2 Lg.558        | 2   |
| 10113        | JOINT FIBRE 14X8 Lg.2230       | 1   |
| 12304        | DOUILLE                        | 1   |
| 13013        | CLIP TUBULAIRE "RAPID"         | 2   |
| 13015        | LOGO SUPRA                     | 1   |
| 17413        | DOUILLE AXE DE PORTE           | 1   |
| 17420        | RONDELLE ELASTIQUE BOMBEE      | 1   |
| 17605        | VIS CBE HC M5x25               | 1   |
| 18074        | VITRE R. 900 559X420 EP.4      | 1   |
| 18400        | CACHE SUPERIEUR DE PORTE       | 1   |
| 18403        | DEFLECTEUR AIR DE VITRE E.S.   | 1   |
| 18405        | ENJOLIVEUR INFERIEUR           | 1   |
| 18412        | PORTE ENSEMBLE SOUDE           | 1   |
| 18418        | GLISSIERE DE DESEMFUMAGE       | 1   |
| 18422        | FIXE VITRE                     | 2   |
| 18423        | CACHE VERTICAL DROIT           | 1   |
| 18424        | CACHE VERTICAL GAUCHE          | 1   |
| 18973        | POIGNEE E.S.                   | 1   |
| CODE ARTICLE | DESIGNATION                    | QTE |



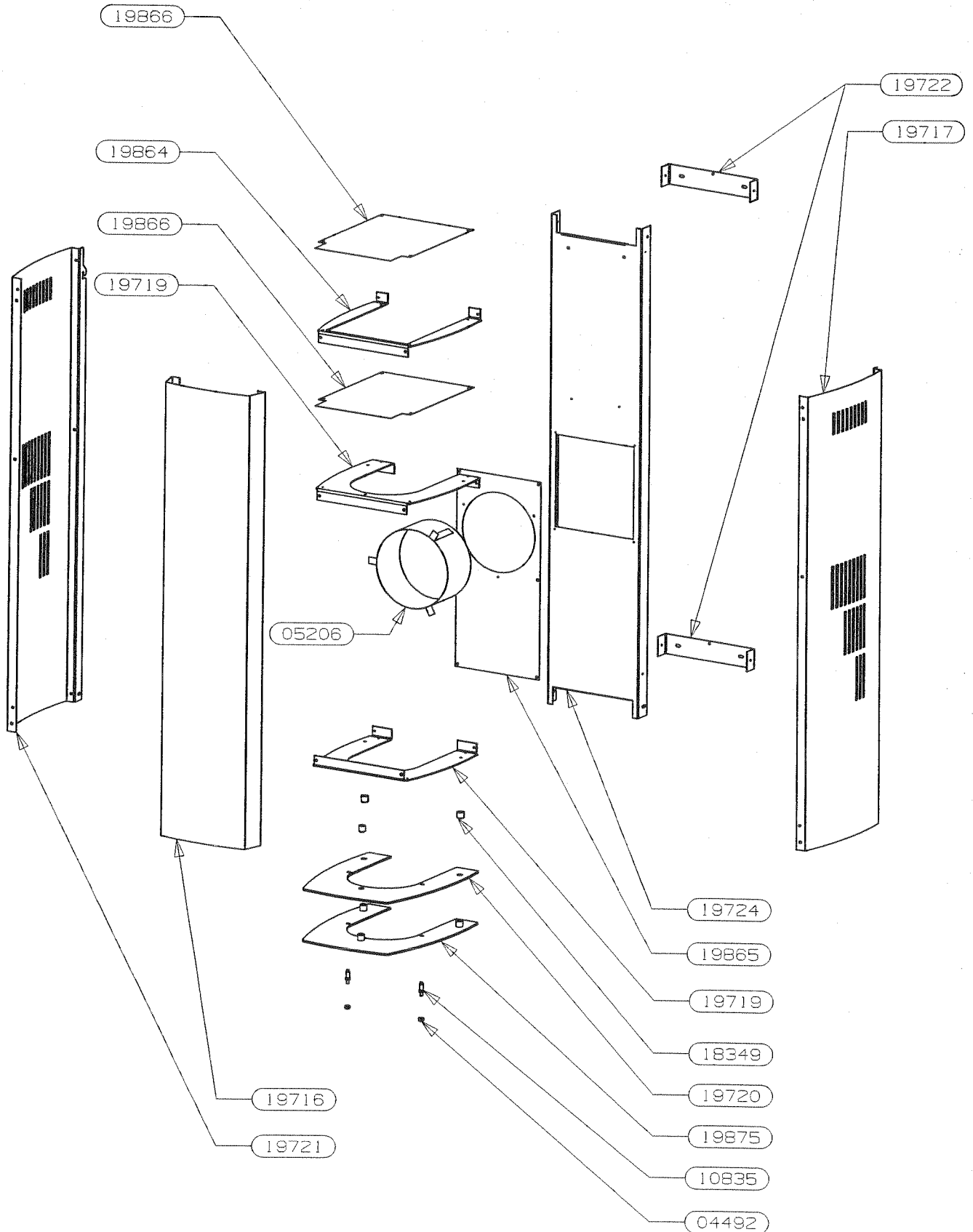
POUR TOUTE COMMANDE DE PIECES D'HABILLAGE, PRECISER IMPERATIVEMENT LA COULEUR.

|                 |                                |     |
|-----------------|--------------------------------|-----|
| 02745           | ECROU HEXAGONAL M5             | 2   |
| 02877           | RONDELLE EVENTAIL A DENT. EXT. | 2   |
| 03982           | VIS A METAUX A TETE HEXAGONALE | 3   |
| 07630           | VIS A TH M5X35 6 PANS CREUX    | 2   |
| 15673           | OBTURATEUR ARRIERE             | 1   |
| 16753           | ECROU NOYE M5                  | 4   |
| 17008           | TAMPON ENS.SOUDE               | 1   |
| 18349           | ENTRETOISE PERCEE              | 3   |
| 18460           | SUPPORT COTE                   | 2   |
| 18850           | VIS FHC M5X30                  | 7   |
| 19606           | DESSUS ARRONDI                 | 1   |
| 19607           | AILETTE SUPERIEURE             | 1   |
| 19615           | AILETTE INF. ENS. SOUDE        | 1   |
| 19702           | PLAQUE DE SOL                  | 1   |
| 19703           | PLAQUE INTERMEDIAIRE           | 1   |
| 19754           | ENTRETOISE EPAULEE             | 4   |
| 19755           | ARRIERE                        | 1   |
| 19789           | FACADE DE SOCLE                | 1   |
| 19790           | PLAQUE ARRIERE                 | 1   |
| 19791           | PLAQUE AVANT                   | 1   |
| 19792           | COTE HABILLAGE SOCLE           | 2   |
| 19795           | GUIDAGE AXE DE DECENDRAGE      | 1   |
| 19796           | EQUERRE DE GUIDAGE             | 1   |
| 19797           | TRAVERSE INTERMEDIAIRE         | 1   |
| 19798           | TRAVERSE INTERMEDIAIRE AVANT   | 1   |
| 19799           | EQUERRE DE POSITIONNEMENT      | 4   |
| 19800           | MONTANT INTERIEUR DE SOCLE     | 2   |
| 19801           | PROTECTION DE COTE             | 2   |
| 19852           | COTE ARRONDI DROIT ET GAUCHE   | 2   |
| CODE<br>ARTICLE | DESIGNATION                    | QTE |

# OSUPRA

POELE A BOIS  
LOUISIANE FT B B-1

ENSEMBLE CACHE TUYAU  
EDITION 20/06/03



POUR TOUTE COMMANDE DE PIECES D'HABILLAGE, PRECISER IMPERATIVEMENT  
LA COULEUR.

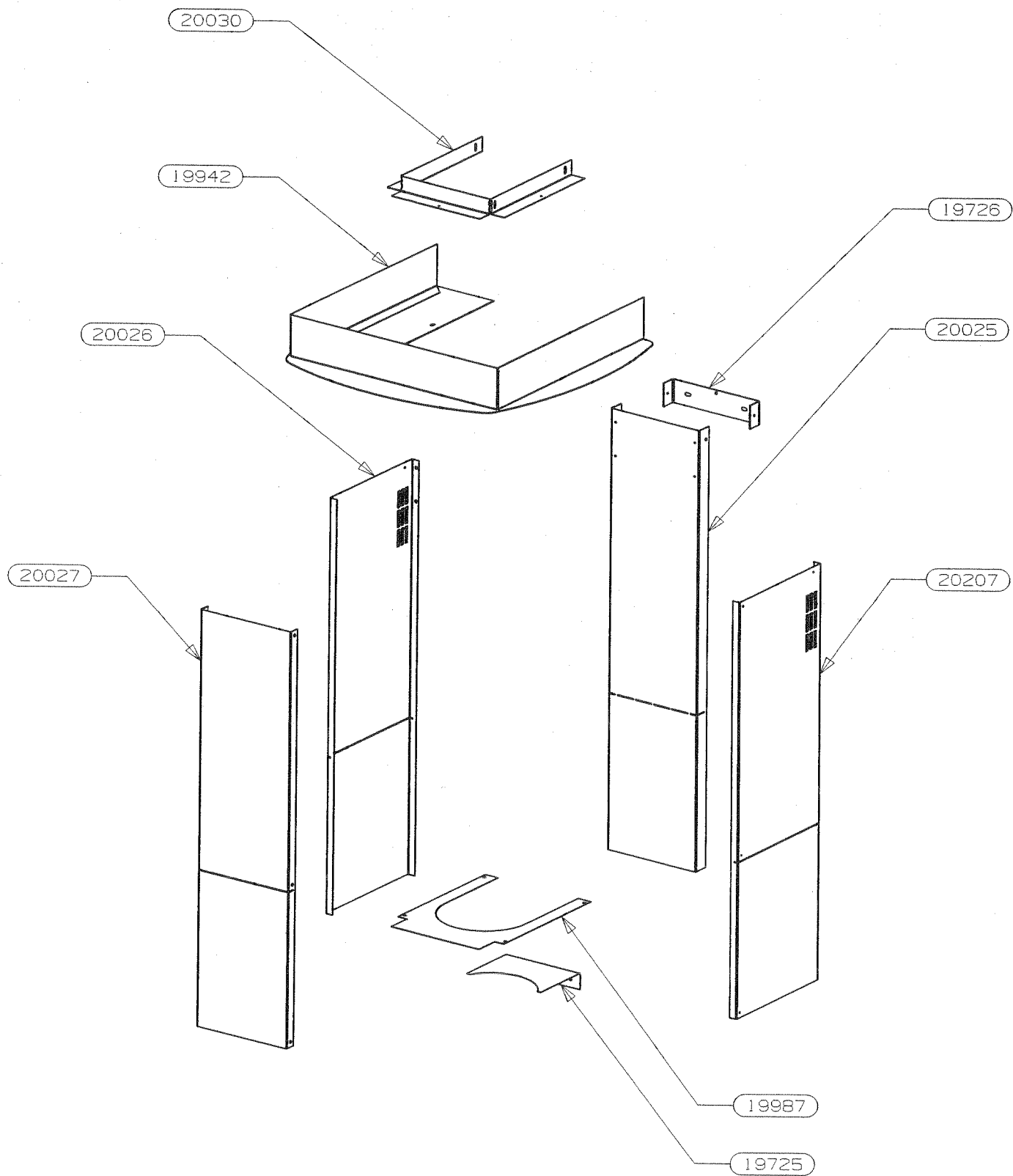
|                 |                                |     |
|-----------------|--------------------------------|-----|
| 04492           | ECROU HEXAGONAL AUTOFREINE M6  | 2   |
| 05206           | MANCHETTE D. 180               | 1   |
| 10835           | PLOT DE POSITIONNEMENT         | 2   |
| 18349           | ENTRETOISE PERCEE              | 3   |
| 19716           | FACADE DE CACHE TUYAU          | 1   |
| 19717           | COTE DROIT HABILLAGE C.T.      | 1   |
| 19719           | ARCEAU DE CACHE TUYAU          | 2   |
| 19720           | AILETTE CACHE TUYAU            | 1   |
| 19721           | COTE GAUCHE HABILAGE C.T.      | 1   |
| 19722           | U D'ACCROCHAGE CACHE TUYAU     | 2   |
| 19724           | RAIL ARRIERE CACHE TUYAU       | 1   |
| 19864           | ARCEAU SUPERIEUR DU C.T.       | 1   |
| 19865           | OBTURATEUR ARRIERE             | 1   |
| 19866           | OBTURATEUR SUPERIEUR           | 2   |
| 19875           | AILETTE CACHE TUYAU ENS. SOUDE | 1   |
| 20019           | SACHET VISSERIE (non vu)       | 1   |
| CODE<br>ARTICLE | DESIGNATION                    | QTE |



# OSUPRA

POELE A BOIS  
LOUISIANE FT B B-1

ENSEMBLE REHAUSSE CACHE BOISSEAU  
EDITION 20/06/03



POUR TOUTE COMMANDE DE PIECES D'HABILLAGE, PRECISER IMPERATIVEMENT  
LA COULEUR.

|                 |                             |     |
|-----------------|-----------------------------|-----|
| 19725           | SUPPORT ISOLATION ARRIERE   | 1   |
| 19726           | U D'ACCROCHAGE              | 1   |
| 19942           | CACHE BOISSEAU ENS. SOUDE   | 1   |
| 19987           | PLAQUE DE BRIDAGE ISOLATION | 1   |
| 20025           | RAIL ARRIERE CACHE BOISSEAU | 1   |
| 20026           | COTE GAUCHE CACHE BOISSEAU  | 1   |
| 20027           | FACADE CACHE BOISSEAU       | 1   |
| 20030           | SUPPORT CACHE BOISSEAU      | 1   |
| 20031           | SACHET VISSERIE (non vu)    | 1   |
| 20207           | COTE DROIT CACHE BOISSEAU   | 1   |
| CODE<br>ARTICLE | DESIGNATION                 | QTE |