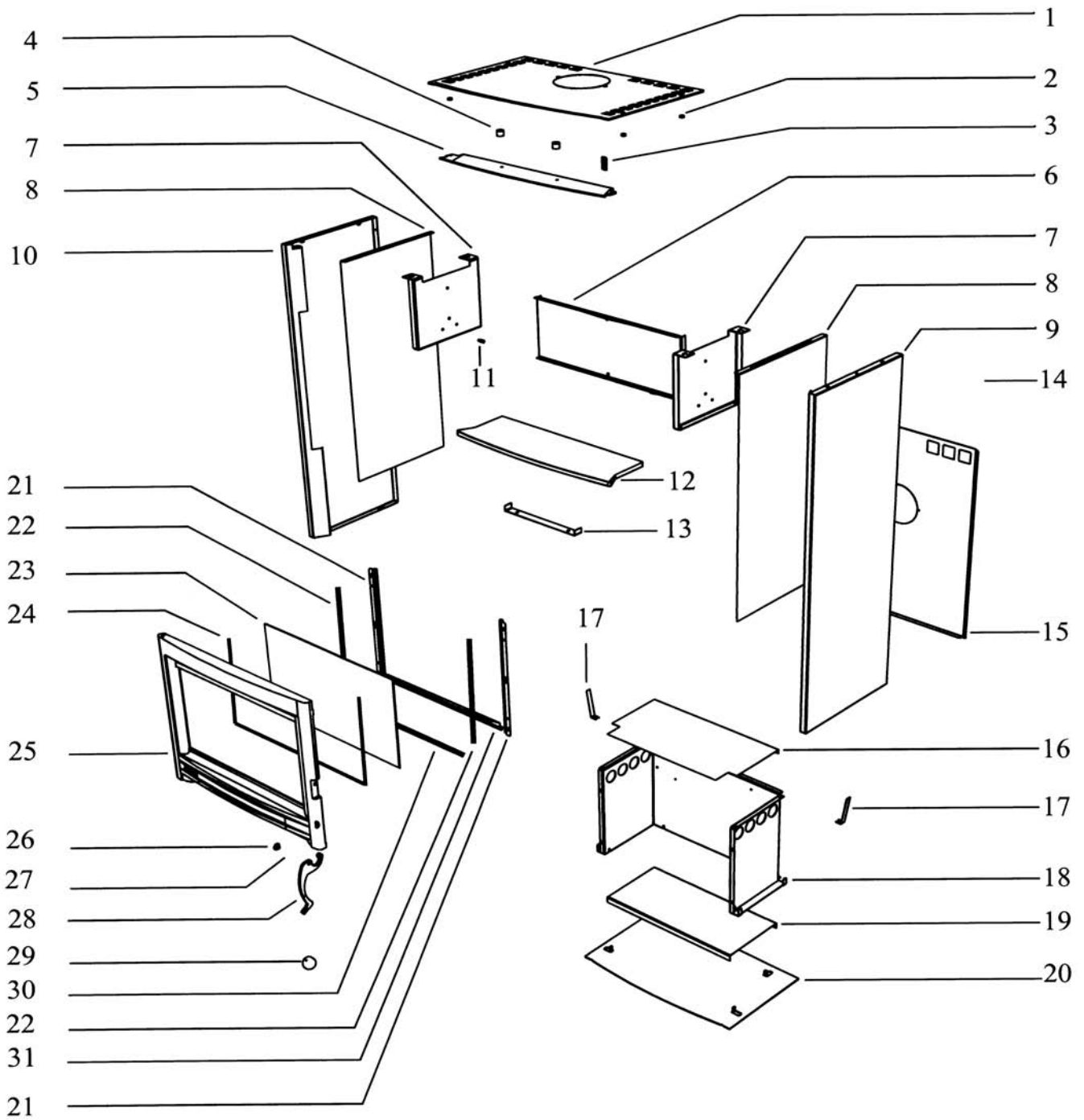


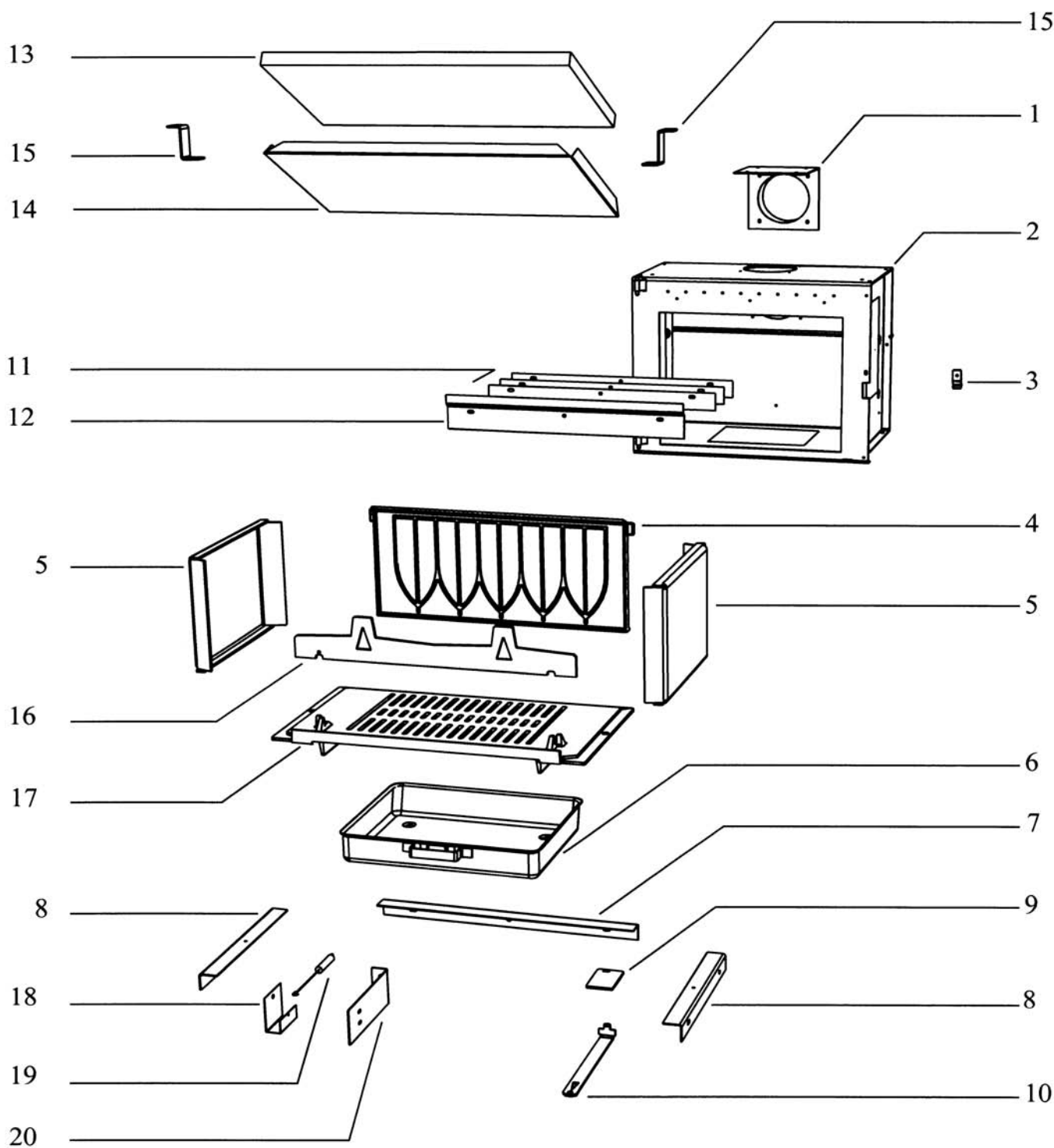
**POELES A BOIS
CHICAGO
ENSEMBLE TOLERIE - PORTE**



**POELES A BOIS
CHICAGO
ENSEMBLE TOLERIE - PORTE**

| POSITION | NOMBRE | DESIGNATION | REFERENCE | |
|----------------|--------|--|-------------|------------|
| | | | Bordeaux 06 | Ivoire 03 |
| 1 | 1 | Ensemble Dessus (dessus + tampon) | 18797PP | 18797PP |
| 2 | 4 | Entretoise épaulée | 16921 | 16921 |
| 3 | 1 | Appui de dessus (palonnier) | 13407PO | 13407PO |
| 4 | 2 | Entretoise fraisée | 16920 | 16920 |
| 5 | 1 | Ailette | 18196PO | 18196PO |
| 6 | 1 | Fond de four | 17968PO | 17968PO |
| 7 | 2 | Coté de four | 17849PO | 17849PO |
| 8 | 2 | Ecran latéral | 17848 | 17848 |
| 9 | 1 | Coté droit d'habillage | 17846PU | 17846PV |
| 10 | 1 | Coté gauche d'habillage | 17845PU | 17845PV |
| 11 | 2 | Vis support plateau de four | 04444 | 04444 |
| 12 | 1 | Plateau Speckstein | 17851 | 17851 |
| 13 | 1 | Appui plaque de four | 17986 | 17986 |
| 14 | 1 | Obturbateur tôle | 15673 | 15673 |
| 15 | 1 | Arrière galvanisé | 17987 | 17987 |
| 16 | 1 | Ecran de bûcher | 17019 | 17019 |
| 17 | 2 | Patte de scellement écran latéral | 03844 | 03844 |
| 18 | 1 | Socle | 16997PO | 16997PO |
| 19 | 1 | Double fond | 17163PO | 17163PO |
| 20 | 1 | Plaque de sol | 16998PO | 16998PO |
| 21 | 2 | Fixe joint latéral | 16992PB | 16992PB |
| 22 | 2 | Joint de porte latéral Lg 415 | 16973 | 16973 |
| 23 | 1 | Vitre 545x316x3 mm | 16975 | 16975 |
| 24 | 1,2 m | Joint de vitre plat 10X2 autocollant | 04093 | 04093 |
| 25 | 1 | Cadre de porte | 16780--UPO | 16780--UPO |
| 26 | 1 | Douille axe de porte | 17413 | 17413 |
| 27 | 1 | Rondelle onduflex | X | X |
| 28 | 1 | Poignée | X | X |
| 29 | 1 | Bouton de porte | 16972 | 16972 |
| 30 | 1 | Joint de porte horizontal Lg 500 | 16974 | 16974 |
| 31 | 1 | Fixe joint horizontal | 16991PB | 16991PB |
| Non représenté | 1 | Porte EM | 16990PO | 16990PO |
| Non représenté | 1 | Poignée de porte EM (poignée, galet, bouton, douille axe de porte, rondelle, vis, écrou fendu) | 91076 | 91076 |
| Non représenté | 1 | Sachet visserie tampon obturbateur | 17778 | 17778 |

**POELES A BOIS
BOSTON - DETROIT - CHICAGO
ENSEMBLE FOYER**



**POELES A BOIS
BOSTON - DETROIT - CHICAGO
ENSEMBLE FOYER**

| POSITION | NOMBRE | DESIGNATION | REFERENCE |
|-----------------|---------------|--|------------------|
| 1 | 1 | Buse (ensemble soudé) | 16986PB |
| 2 | 1 | Corps de chauffe | 16980PB |
| 3 | 1 | Ressort de fermeture | 16971 |
| 4 | 1 | Plaque d'âtre | 16784PB |
| 5 | 2 | Côté intérieur de corps de chauffe | 16994PB |
| 6 | 1 | Cendrier | 09951PB |
| 7 | 1 | Appui arrière de sôle | 16995 |
| 8 | 2 | Appui latéral de sôle | 16996 |
| 9 | 1 | Plaquette registre d'air | 17011PB |
| 10 | 1 | Tirette registre d'air | 17165--N |
| 11 | 3 | Calage déflecteur de vitre | 17294 |
| 12 | 1 | Déflecteur de vitre | 16989PB |
| 13 | 1 | Déflecteur vermiculite | 17237 |
| 14 | 1 | Déflecteur inox | 17340 |
| 15 | 2 | Patte d'accrochage déflecteur | 16999 |
| 16 | 1 | Chenêt tôle scandinave | 17162PB |
| 17 | 1 | Sôle fonte | 16783PB |
| 18 | 1 | Fixation attache de ressort * | 18197 |
| 19 | 1 | Ressort de traction * | 15468 |
| 20 | 1 | Attache de ressort * | 18198 |
| Non représenté | 1 | Adaptateur de buse 150 / 153 mm | 11768R |
| Non représenté | 1 | Ensemble déflecteur (inox + vermiculite) | 91070 |
| Non représenté | 1 | Main froide | 07232 |

* : uniquement modèles DIN