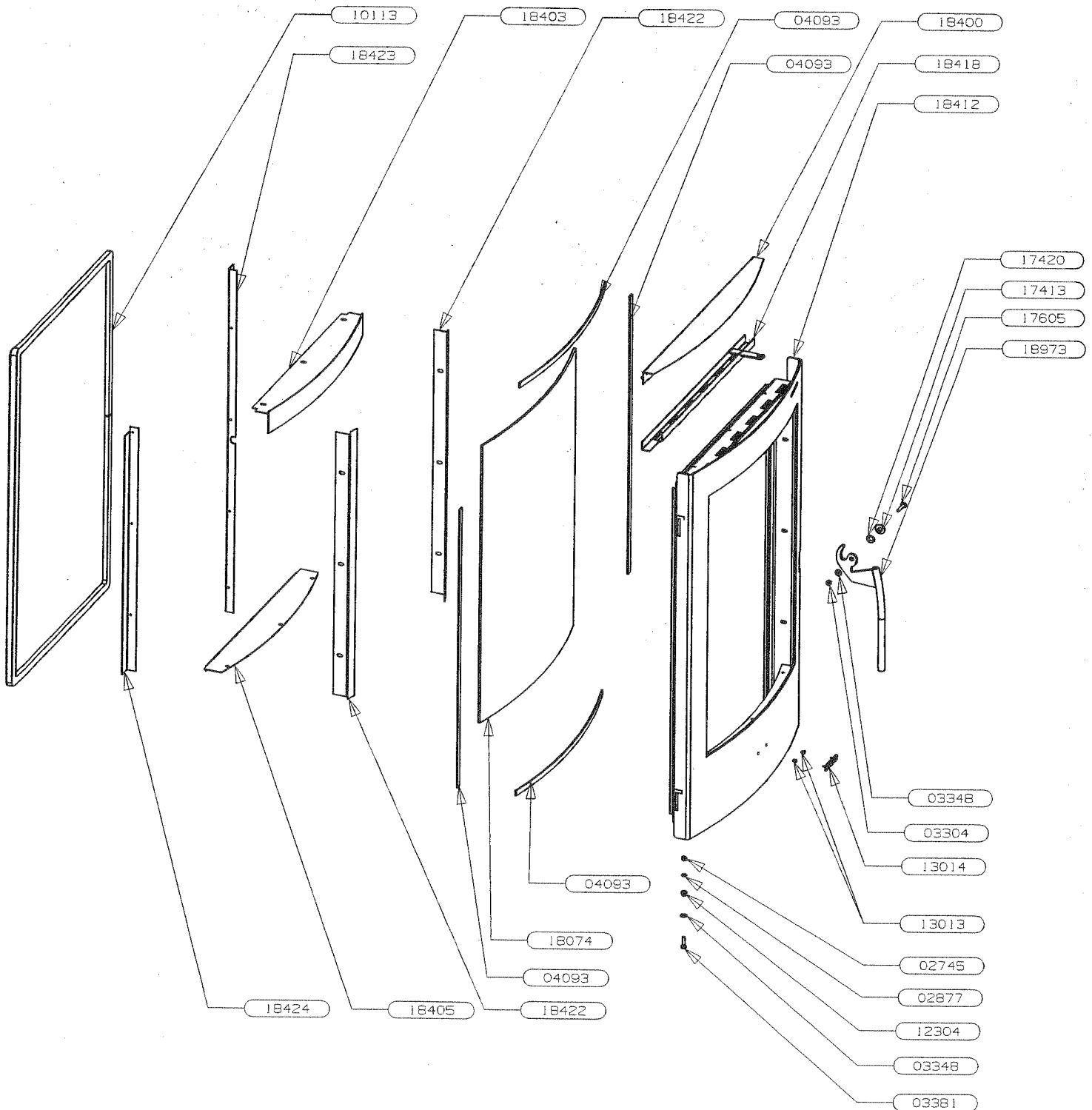
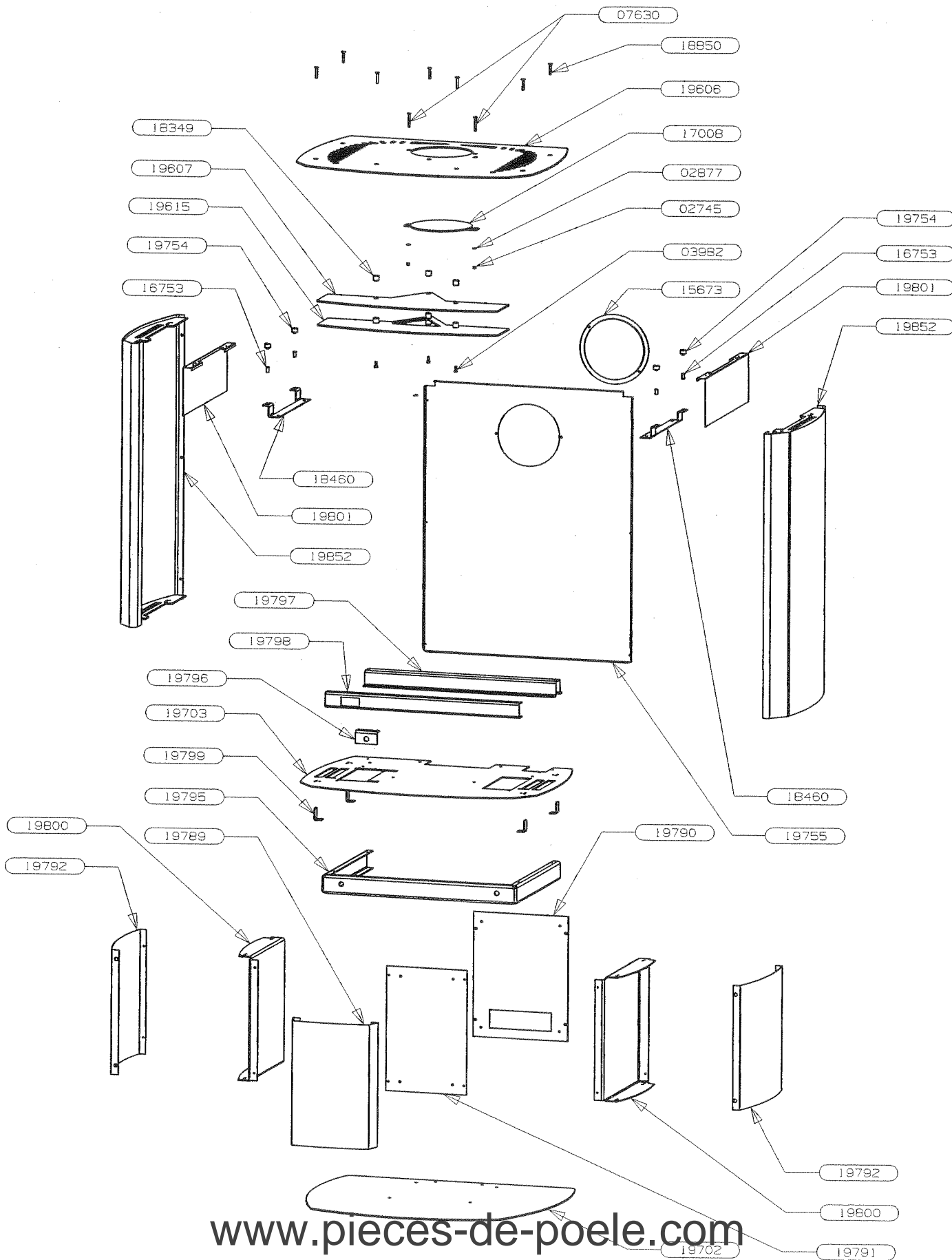


03304	ECROU HEX. AUTOFREINE M5	2
03381	VIS TETE HEXAGONALE M5X18	2
04492	ECROU HEX. AUTOFREINE M6	1
05623	VIS A TOLE HEXAGONALE	2
10719	CENDRIER	1
15016	RONDELLE LAITON	2
15468	RESSORT DE TRACTION	1
16480	VIS AUTOTARAUDEUSE H E M5X16	8
16731	VIS A TETE HEXAGONALE M6X20	1
16972	BOUTON DE PORTE	2
16986	BUSE ENS. SOUDE	1
17011	REGISTRE D'AIR	1
18025	SOLE	1
18026	GRILLE	1
18048	ENSEMBLE FERMETURE	1
18077	BRIQUE REFRACTAIRE LATERALE	4
18078	BRIQUE REFRACTAIRE ARRIERE	2
18301	TIRETTE INF. (grille rotative)	1
18303	BIELLETTE	1
18304	ENTRETOISE	3
18310	TIRETTE SUP. (grille rotative)	1
18426	BARRIERE A CENDRE ENS.SOUDE	1
18435	CORPS DE CHAUFFE ENS.SOUDE	1
18443	APPUI ARRIERE DE SOLE	1
18444	APPUI LATERAL DE SOLE	2
18451	DEFLECTEUR	1
18452	PATTE D'ACCROCHAGE	2
18458	TIRETTE REGISTRE D'AIR E.S.	1
18513	CHENET	1
18673*	DEFLECTEUR VERMICULITE	1
91075	ENS. DEFLECT.+VERMICUL. non vu	1
CODE ARTICLE	DESIGNATION	QTE



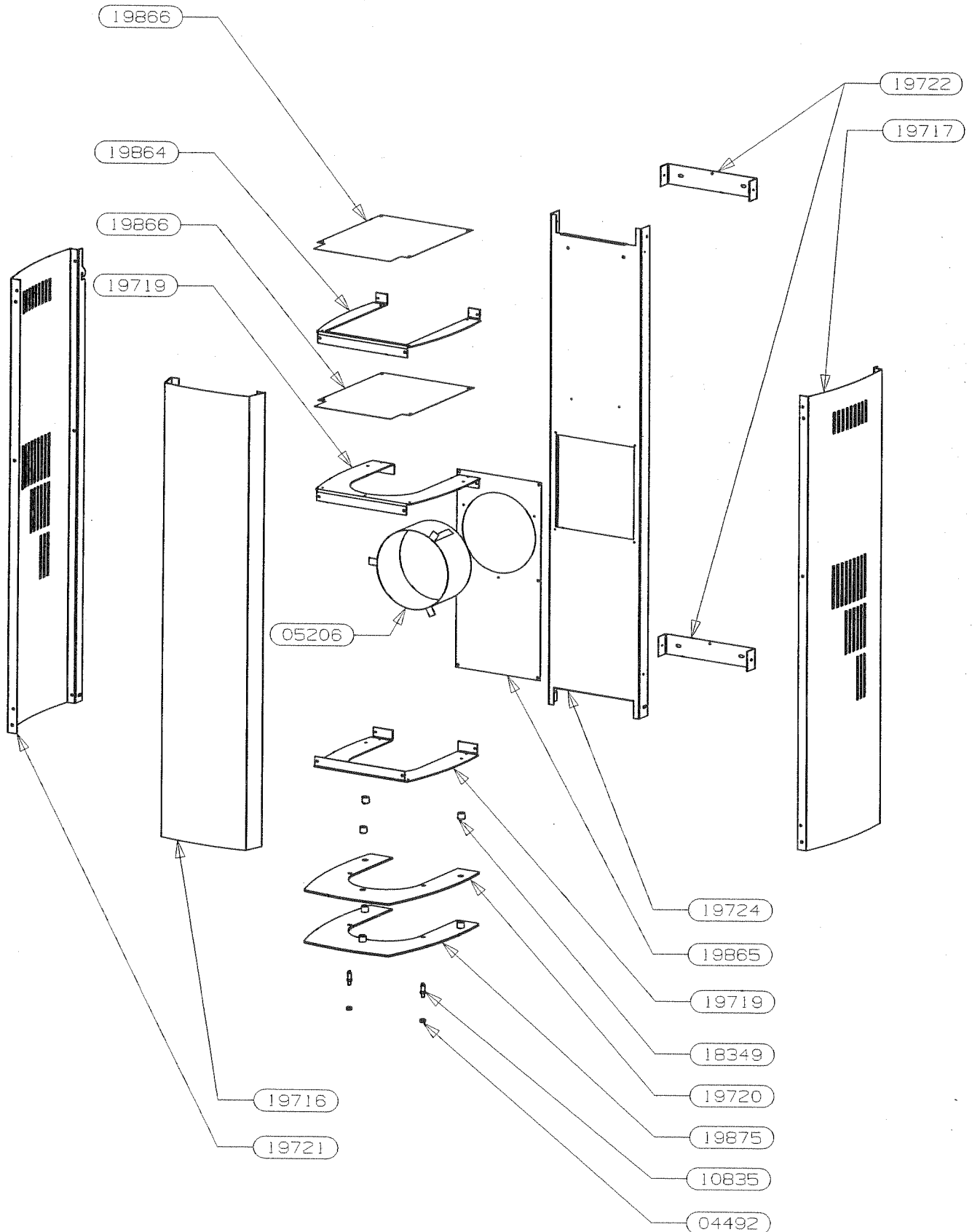
POUR TOUTE COMMANDE DE PIECES D'HABILLAGE, PRECISER IMPERATIVEMENT
LA COULEUR

02745	ECROU HEXAGONAL	1
02877	RONDELLE EVENTAIL A DENT. EXT.	1
03304	ECROU HEXAG. AUTOFREINE FENDU	1
03348	RONDELLE PLATE SERIE MOYENNE	2
03381	VIS A METAUX A TETE HEXAGONALE	1
04093	JOINT FIBRE 10X2 Lg.430	2
04093	JOINT FIBRE 10X2 Lg.558	2
10113	JOINT FIBRE 14X8 Lg.2230	1
12304	DOUILLE	1
13013	CLIP TUBULAIRE "RAPID"	2
13014	LOGO RLD	1
17413	DOUILLE AXE DE PORTE	1
17420	RONDELLE ELASTIQUE BOMBEE	1
17605	VIS CBE HC M5x25	1
18074	VITRE R. 900 559X420 EP.4	1
18400	CACHE SUPERIEUR DE PORTE	1
18403	DEFLECTEUR AIR DE VITRE E.S.	1
18405	ENJOLIVEUR INFERIEUR	1
18412	PORTE ENSEMBLE SOUDE	1
18418	GLISSIERE DE DESEMFUMAGE	1
18422	FIXE VITRE	2
18423	CACHE VERTICAL DROIT	1
18424	CACHE VERTICAL GAUCHE	1
18973	POIGNEE E.S.	1
CODE ARTICLE	DESIGNATION	QTE



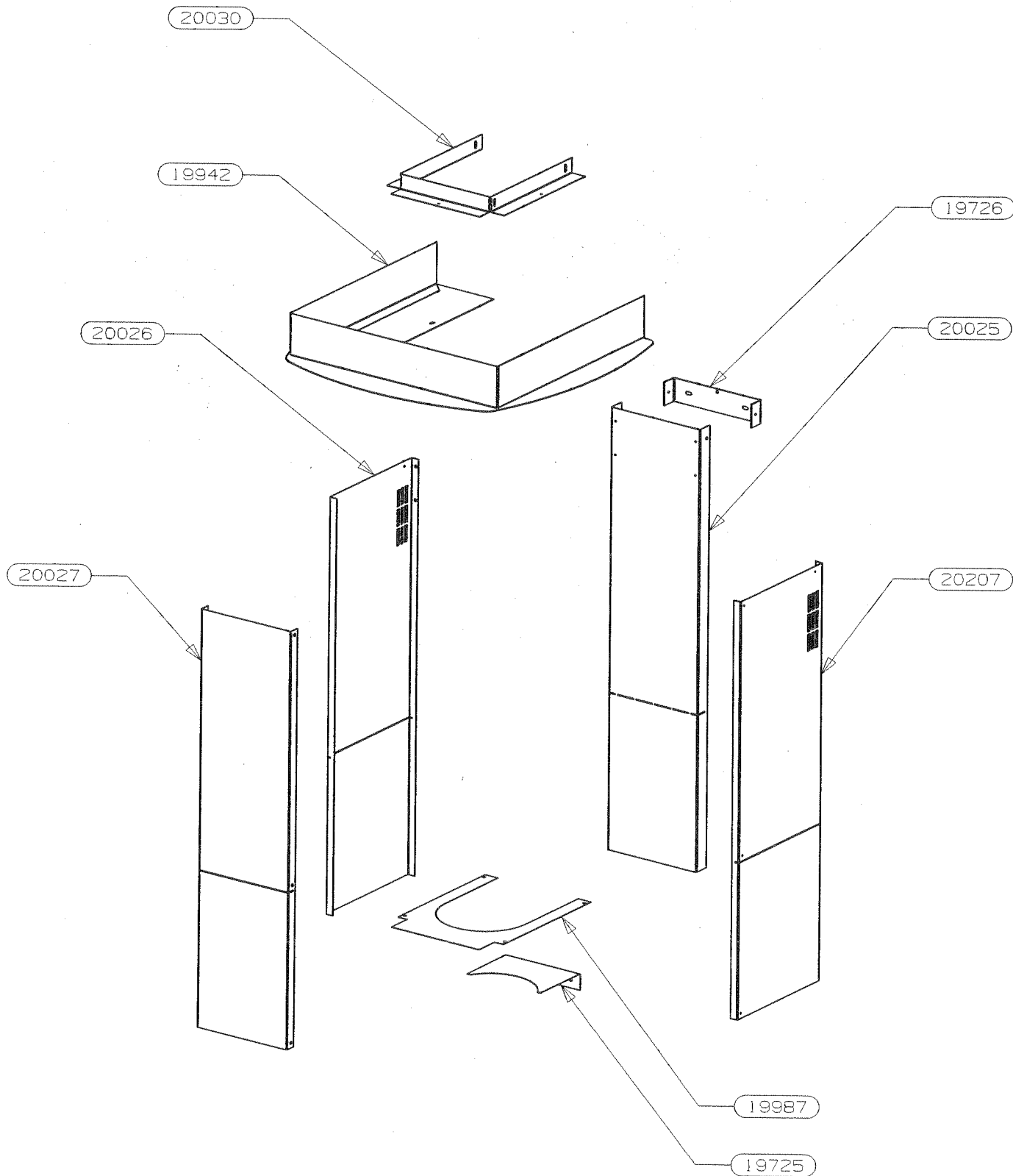
POUR TOUTE COMMANDE DE PIECES D'HABILLAGE, PRECISER IMPERATIVEMENT LA COULEUR.

02745	ECROU HEXAGONAL M5	2
02877	RONDELLE EVENTAIL A DENT. EXT.	2
03982	VIS A METAUX A TETE HEXAGONALE	3
07630	VIS A TH M5X35 6 PANS CREUX	2
15673	OBTURATEUR ARRIERE	1
16753	ECROU NOYE M5	4
17008	TAMPON ENS.SOUDE	1
18349	ENTRETOISE PERCEE	3
18460	SUPPORT COTE	2
18850	VIS FHC M5X30	7
19606	DESSUS ARRONDI	1
19607	AILETTE SUPERIEURE	1
19615	AILETTE INF. ENS. SOUDE	1
19702	PLAQUE DE SOL	1
19703	PLAQUE INTERMEDIAIRE	1
19754	ENTRETOISE EPAULEE	4
19755	ARRIERE	1
19789	FACADE DE SOCLE	1
19790	PLAQUE ARRIERE	1
19791	PLAQUE AVANT	1
19792	COTE HABILLAGE SOCLE	2
19795	GUIDAGE AXE DE DECENDRAGE	1
19796	EQUERRE DE GUIDAGE	1
19797	TRAVERSE INTERMEDIAIRE	1
19798	TRAVERSE INTERMEDIAIRE AVANT	1
19799	EQUERRE DE POSITIONEMENT	4
19800	MONTANT INTERIEUR DE SOCLE	2
19801	PROTECTION DE COTE	2
19852	COTE ARRONDI DROIT ET GAUCHE	2
CODE ARTICLE	DESIGNATION	QTE



POUR TOUTE COMMANDE DE PIECES D'HABILAGE, PRECISER IMPERATIVEMENT LA COULEUR.

04492	ECROU HEXAGONAL AUTOFREINE M6	2
05206	MANCHETTE D. 180	1
10835	PLOT DE POSITIONNEMENT	2
18349	ENTRETOISE PERCEE	3
19716	FACADE DE CACHE TUYAU	1
19717	COTE DROIT HABILAGE C.T.	1
19719	ARCEAU DE CACHE TUYAU	2
19720	AILETTE CACHE TUYAU	1
19721	COTE GAUCHE HABILAGE C.T.	1
19722	U D'ACCROCHAGE CACHE TUYAU	2
19724	RAIL ARRIERE CACHE TUYAU	1
19864	ARCEAU SUPERIEUR DU C.T.	1
19865	OBTURATEUR ARRIERE	1
19866	OBTURATEUR SUPERIEUR	2
19875	AILETTE CACHE TUYAU ENS. SOUDE	1
20019	SACHET VISSERIE (non vu)	1
CODE ARTICLE	DESIGNATION	QTE



POUR TOUTE COMMANDE DE PIECES D'HABILLAGE, PRECISER IMPERATIVEMENT
LA COULEUR.

19725	SUPPORT ISOLATION ARRIERE	1
19726	U D'ACCROCHAGE	1
19942	CACHE BOISSEAU ENS. SOUDE	1
19987	PLAQUE DE BRIDAGE ISOLATION	1
20025	RAIL ARRIERE CACHE BOISSEAU	1
20026	COTE GAUCHE CACHE BOISSEAU	1
20027	FACADE CACHE BOISSEAU	1
20030	SUPPORT CACHE BOISSEAU	1
20031	SACHET VISSERIE (non vu)	1
20207	COTE DROIT CACHE BOISSEAU	1
CODE ARTICLE	DESIGNATION	QTE