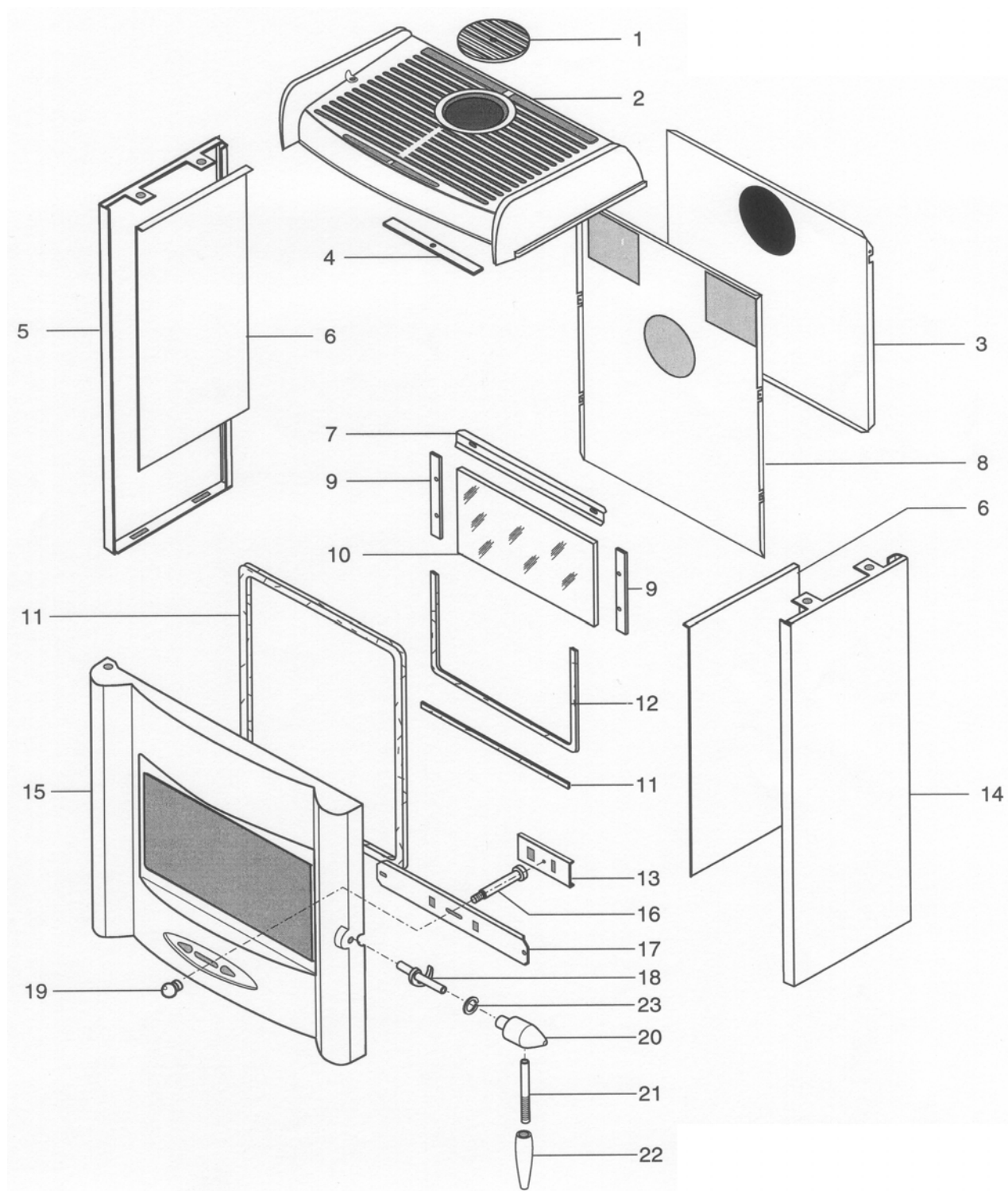


SUPRA

FINLANDE 01 - 03 - 06 - 07 ERSATZTEILE AUS BLECH + TUR



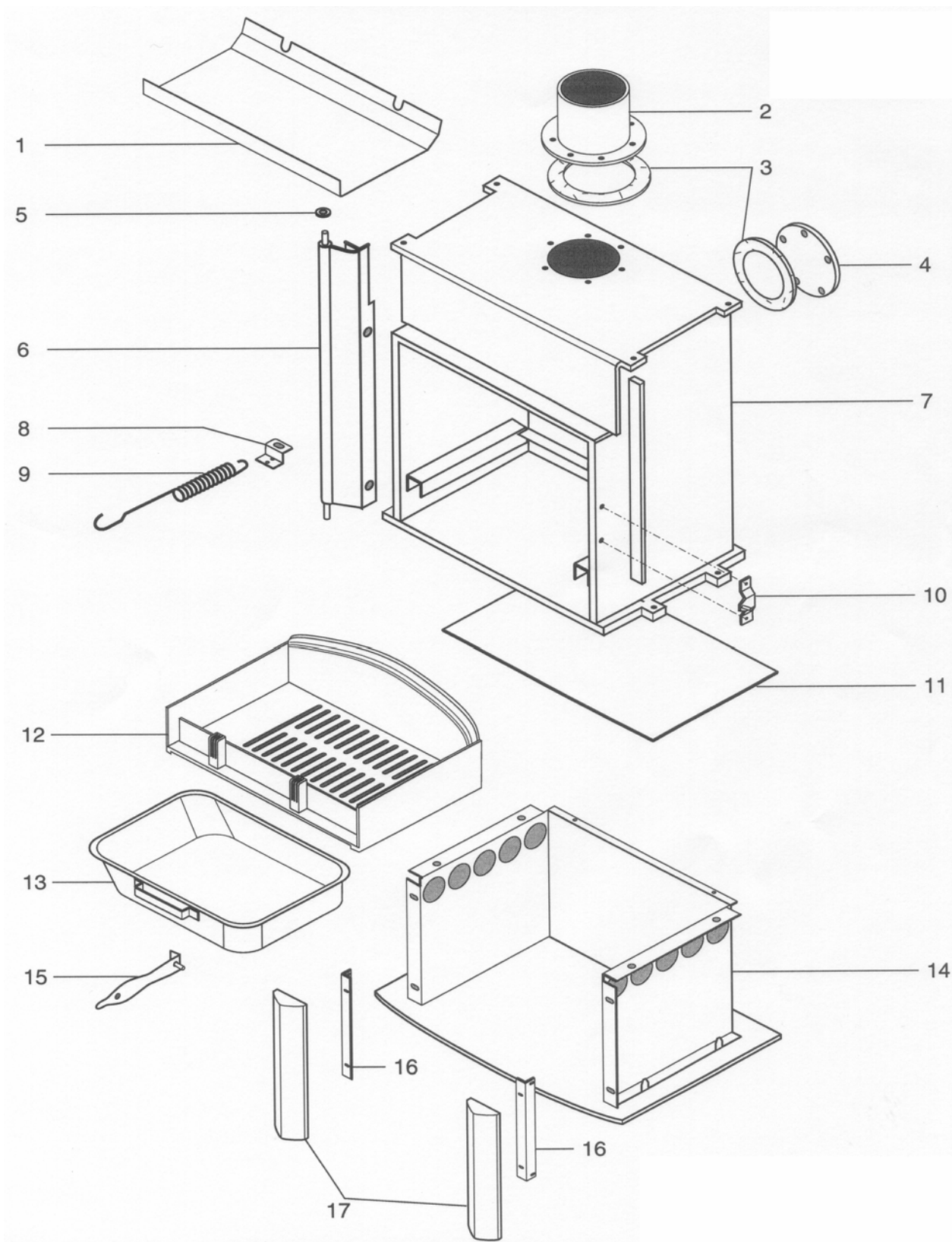
FINLANDE 01 - 03 - 06 - 07 ERSATZTEILE AUS BLECH + TUR

NR	BEZEICHNUNG	FINLANDE 01	FINLANDE 03	FINLANDE 06	FINLANDE 07
1	Einlegendeckel aux Guß	15604PO	15604PO	15604PO	15604PO
2	Guß Deckel	16298--UPO	16298--UPO	16298--UPO	16298--UPO
3	Hinteres Schutzblech	/			
4	Einlegendeckel Befästigung	15837	15837	15837	15837
5	Linke Seite Blech	16857PP	16857PV	16857PU	17366
6	Seite Schutzblech	16858	16858	16858	16858
7	Luftumlenkungsblech	15414PB	15414PB	15414PB	15414PB
8	Hinteres Schutzblech	17578	17578	17578	17578
9	Scheibe Halterung	15263PB	15263PB	15263PB	15263PB
10	Scheibe	15148	15148	15148	15148
11	Tür Dichtung	10113	10113	10113	10113
12	Scheibe Dichtung	04093	04093	04093	04093
13	Luftschieber	15553PO	15553PO	15553PO	15553PO
14	Rechte Seite Blech	16856PP	16856PV	16856PU	17367
15	Tür	16297--UPO	16297--UPO	16297--UPO	16297--UPO
16	Luftregler Achse	15551	15551	15551	15551
17	Luftregler	15550PO	15550PO	15550PO	15550PO
18	Schloß Nase	16181--N	16181--N	16181--N	16181--N
19	Luftregler Bedienungsknopf	16305	16305	16305	16305
20	Schließung Achse	16338--O	16338--O	16338--O	16338--O
21	Vergolden Schließhebel	16337--O	16337--O	16337--O	16337--O
22	Türgriff aus Buche	16339	16339	16339	16339
23	Unterleg Scheibe	16723	16723	16723	16723
-	Komplette Tür	16304	16304	16304	16304

SUPRA

FINLANDE - FINLANDE 2

ERSATZTEILE FEUERRAUM



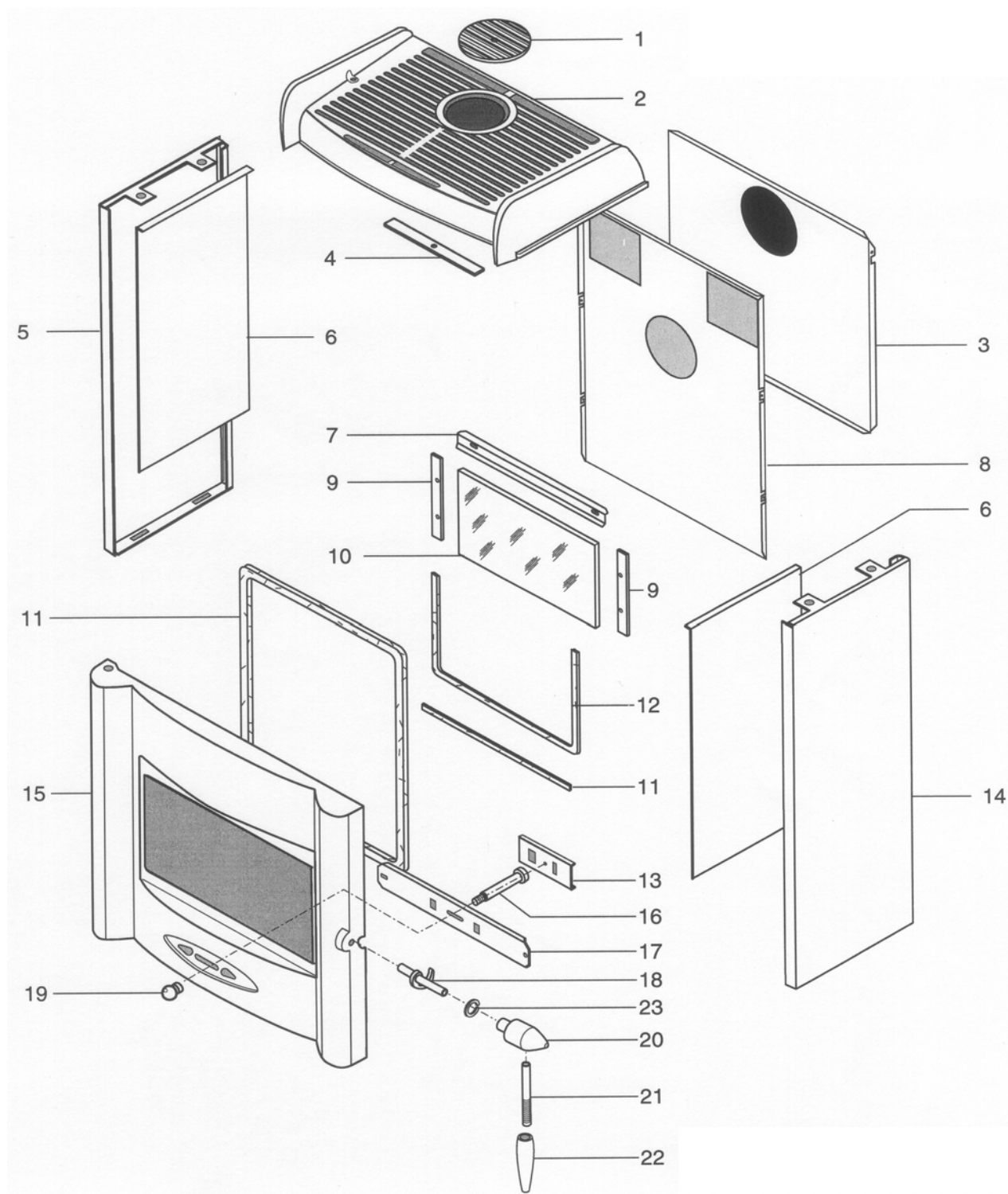


FINLANDE - FINLANDE 2
ERSATZTEILE FEUERRAUM

NR	BEZEICHNUNG	FINLANDE	FINLANDE 2
1	Umlenkungsblech	15400	15400
2	Abgasstutzen	15401PO	15401PO
3	Keramik Dichtung	15667	15667
4	Verschuß Deckel	15648PB	15648PB
5	Messing Scheibe	15016	15016
6	Tür Stütze	16162PB	16162PB
7	Feuerraum	15603PB	15603PB
8	Schließfeder Befästigung	05865PO	05865PO
9	Schießfeder	15468	15468
10	Schloßkappe	15415PO	15415PO
11	Boden Schutzblech	15590	15590
12	Guß Korb	23829PB	23829PB
12	Rost	04165PB	04165PB
13	Aschenkasten	10719PB	10719PB
14	Sockel	15545PO	15545PZ
14	Sockelstutzen	15546PO	15546PO
15	Kalte Hand	02630	02630
16	Untere Blende Befästigung	16978PO	16978PO
17	Vorderseite Blende	16299--UPO	16299--UPZ

SUPRA

FINLANDE 2-10 / FINLANDE 2-03 ERSATZTEILE AUS BLECH + TUR

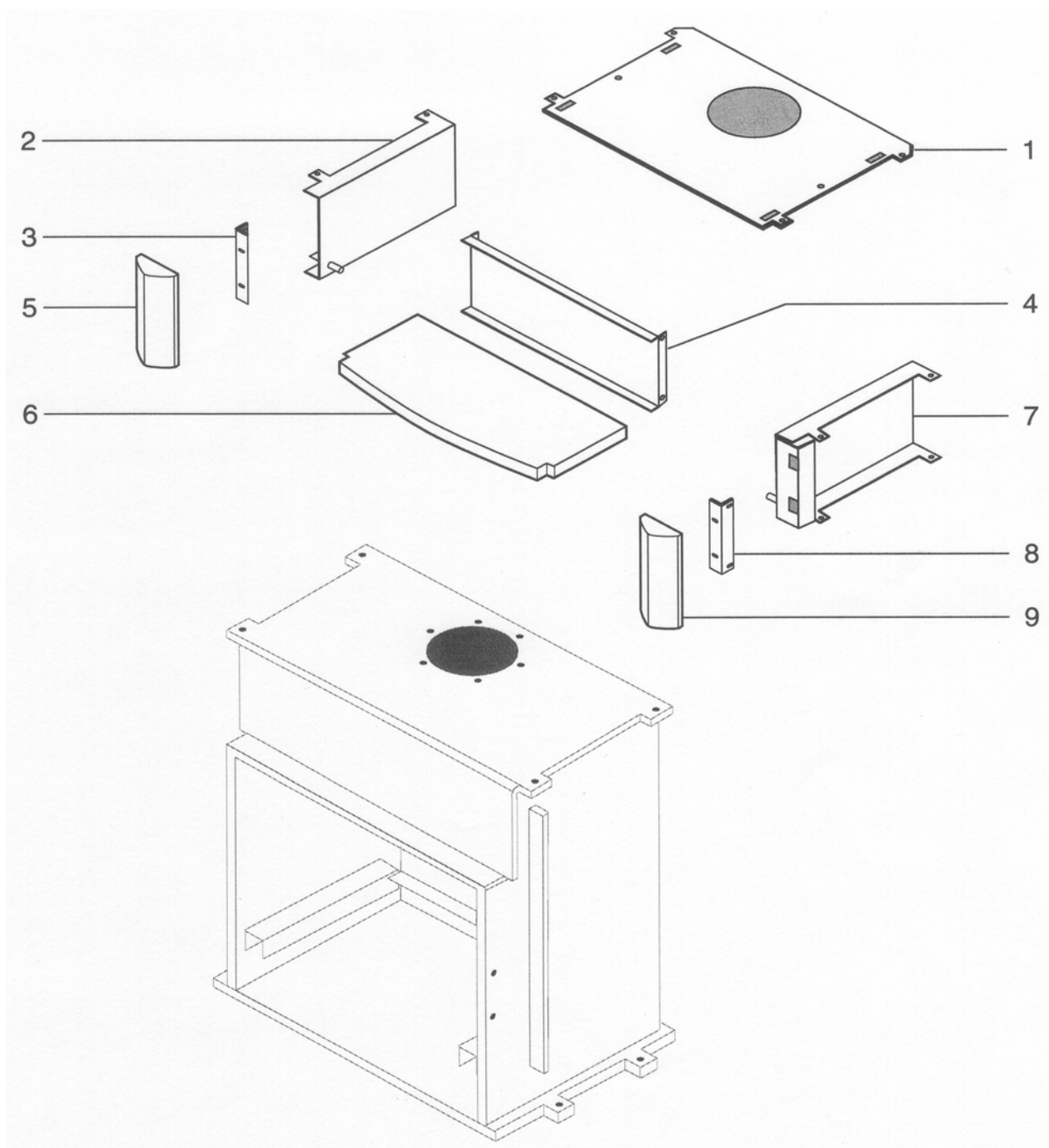




FINLANDE 2-10 / FINLANDE 2-03
ERSATZTEILE AUS BLECH + TUR

NR	BEZEICHNUNG	FINLANDE 2-10	FINLANDE 2-03
1	Einlegendeckel aux Guß	15604PZ	15604PO
2	Guß Deckel	16298--UPZ	16298--UPZ
3	Hinteres Schutzblech	/	
4	Einlegendeckel Befästigung	15837	15837
5	Linke Seite Blech	16857PZ	16857PV
6	Seite Schutzblech	16858	16858
7	Luftumlenkungsblech	15414PB	15414PB
8	Hinteres Schutzblech	17578	17578
9	Scheibe Halterung	15263PB	15263PB
10	Tür Scheibe	15148	15148
11	Tür Dichtung	10113	10113
12	Scheibe Dichtung	04093	04093
13	Luftschieber	15553PO	15553PO
14	Rechte Seite Blech	16856PZ	16856PV
15	Tür	16297--UPZ	16297--UPZ
16	Luftregler Achse	15551	15551
17	Luftregler	15550PO	15550PO
18	Schloß Nase	16181--N	16181--N
19	Luftregler Bedienungsknopf	16305	16305
20	Schließung Achse	16338--O	16338--O
21	Vergolden Schließhebel	16337--O	16337--O
22	Türgriff aus Buche	16339	16339
23	Unterleg Scheibe	16723	16723
-	Komplette Tür	16304PZ	16304PZ

FINLANDE - FINLANDE 2 ERSATZTEILE WARMHALTEFACH



FINLANDE - FINLANDE 2 ERSATZTEILE WARMHALTEFACH
--

NR	BEZEICHNUNG	FINLANDE	FINLANDE 2
1	Obere Schutzblech	16886PO	16886PO
2	Linke Seite Warmhaltefach	16787PO	16787PO
3	Obere Blende Befestigung	16977PO	16977PO
4	Hintere Seite Warmhaltefach	16789PO	16789PO
5	Obere Blende	16855--UPO	16855--UPZ
6	Speckstein Platte	17230	17230
7	Rechte Seite Warmhaltefach	16788PO	16788PO
8	Obere Blende Befestigung	16977PO	16977PO
9	Obere Blende	16855--UPO	16855--UPZ



HOLZOFEN

FINLANDE

Artikel Nummer

ZEICHNUNG	FARBE	FARBE REF.	Artikel Nr
FINLANDE 01	SCHWARZ, SEITENTEILE SCHWARZ	UPO ; PP	110215
FINLANDE 03	SCHWARZ, SEITENTEILE ELFENBEI	UPO ; PV	110216
FINLANDE 06	SCHWARZ, SEITENTEILE BORDEAUX	UPO ; PU	110217
FINLANDE 07	SCHWARZ, SEITENTEILE EDELSTAHL	UPO	110218
FINLANDE 2-10	GUßGRAU, SEITENTEILE GUßGRAU	UPZ ; PZ	110219
FINLANDE 2-03	GUßGRAU, SEITENTEILE ELFENBEI	UPZ ; PY	110225