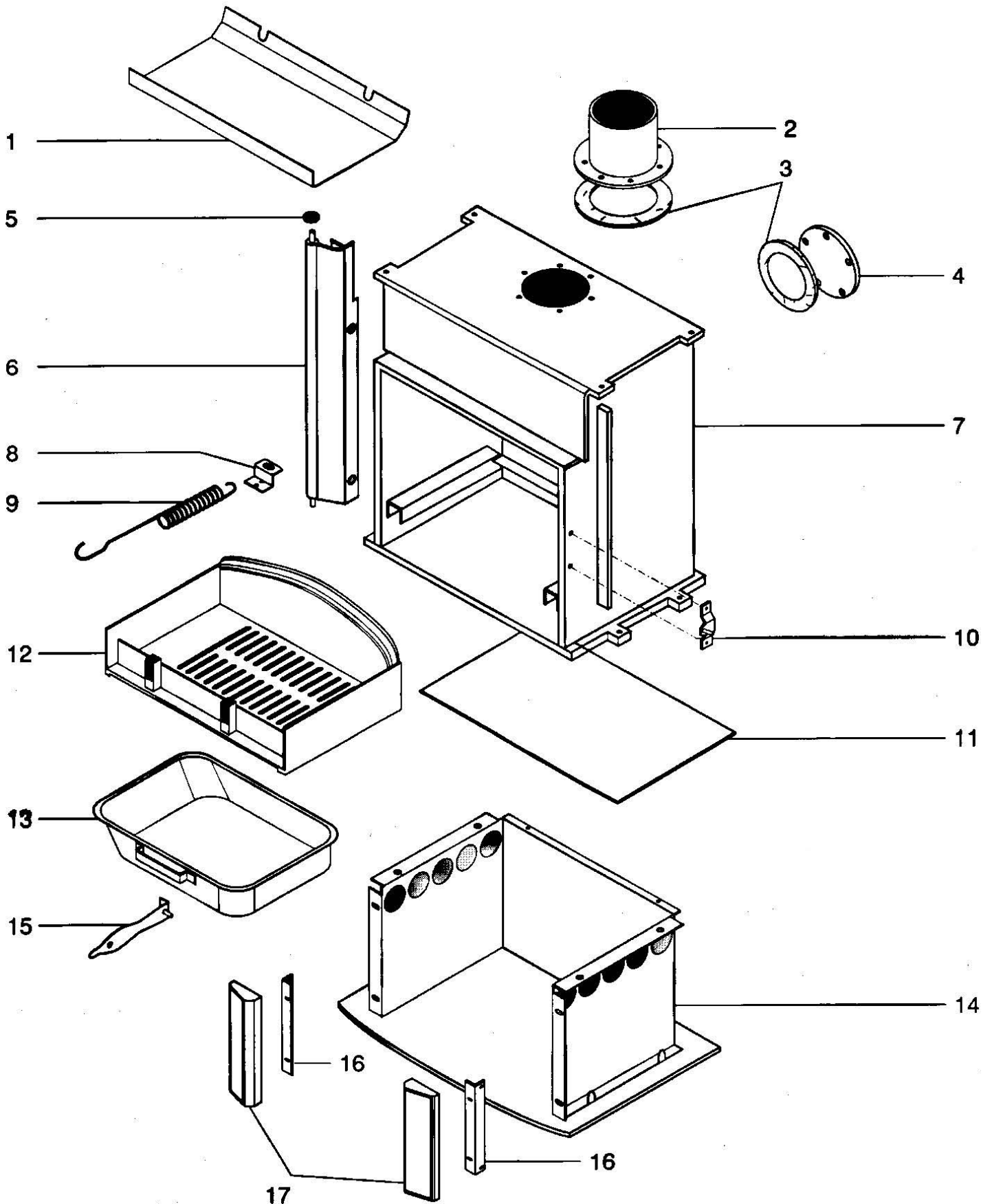


POELE A BOIS ISLANDE Base / Four / Four Speckstein / Demi Voûte
ENSEMBLE FOYER

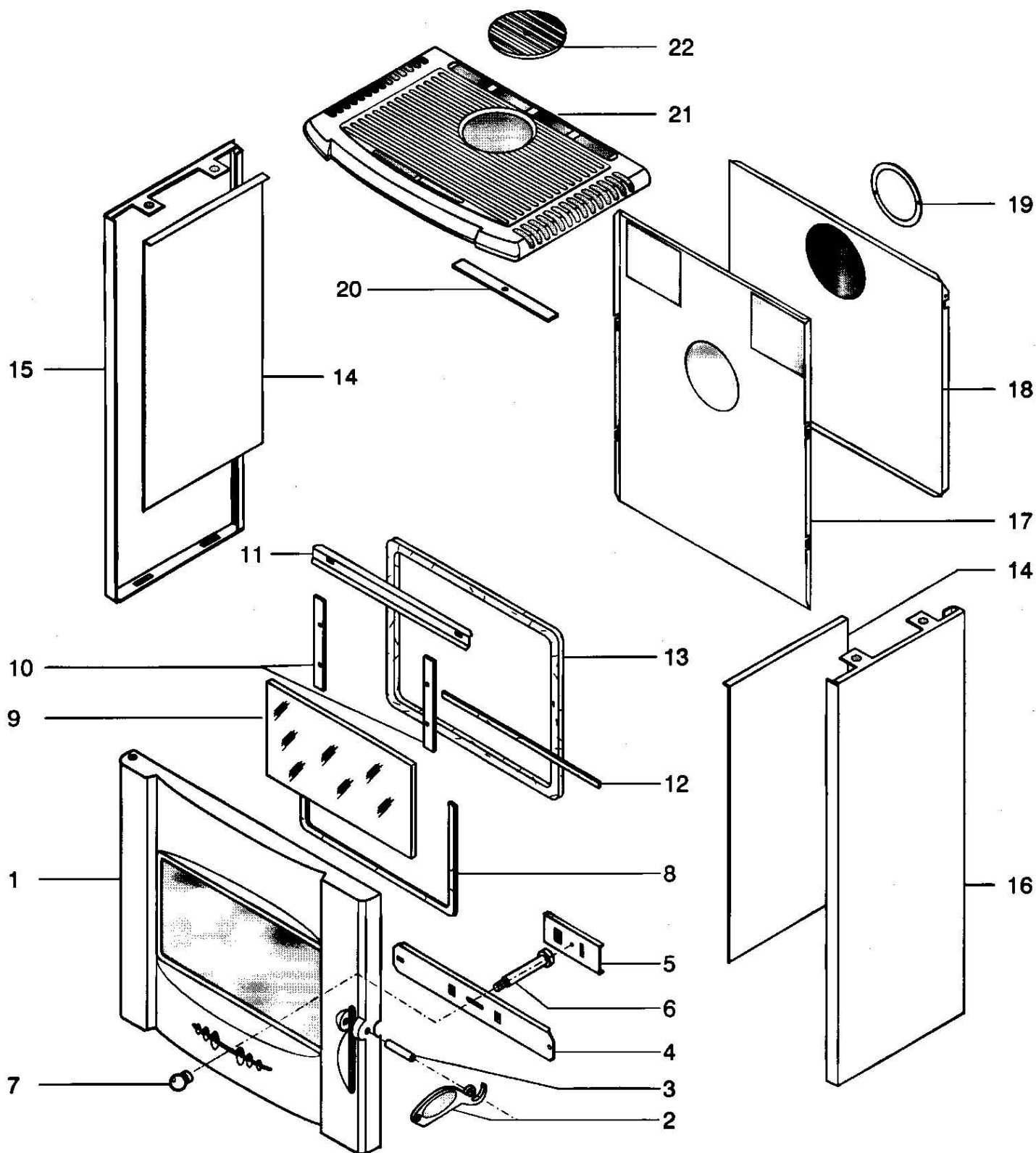


POELE A BOIS ISLANDE Base / Four / Four Speckstein / Demi Voute
ENSEMBLE FOYER

POSITION	NOMBRE	DESIGNATION PIECES	REFERENCES
1	1	Déфлекteur	15400
2	1	Buse	15401PO
3	2	Joint céramique	15667
4	1	Tampon tôle	15648PB
5	1	Rondelle laiton	15016
6	1	Support porte	16162PB
7	1	Corps de chauffe	15603PB
8 *	1	Chape de porte de foyer	05865
9 *	1	Ressort de traction	15468
10	1	Chape de porte	15415PO
11	1	Tôle de protection	15590
12	1	Sole fonte	23829PB
12	1	Grille de décrochage	04165PB
13	1	Cendrier	10719PB
14	1	Plaque de sol	15545PO
14	1	Montant de socle	15546PO
15	1	Main froide	02630
16	2	Fixation montant inférieur	16978PO
17	2	Montant de façade	15552--UPO

* seulement sur les versions DIN

POELE A BOIS ISLANDE Base / Four / Four Speckstein / Demi-Voute
ENSEMBLE TOLERIE-PORTE

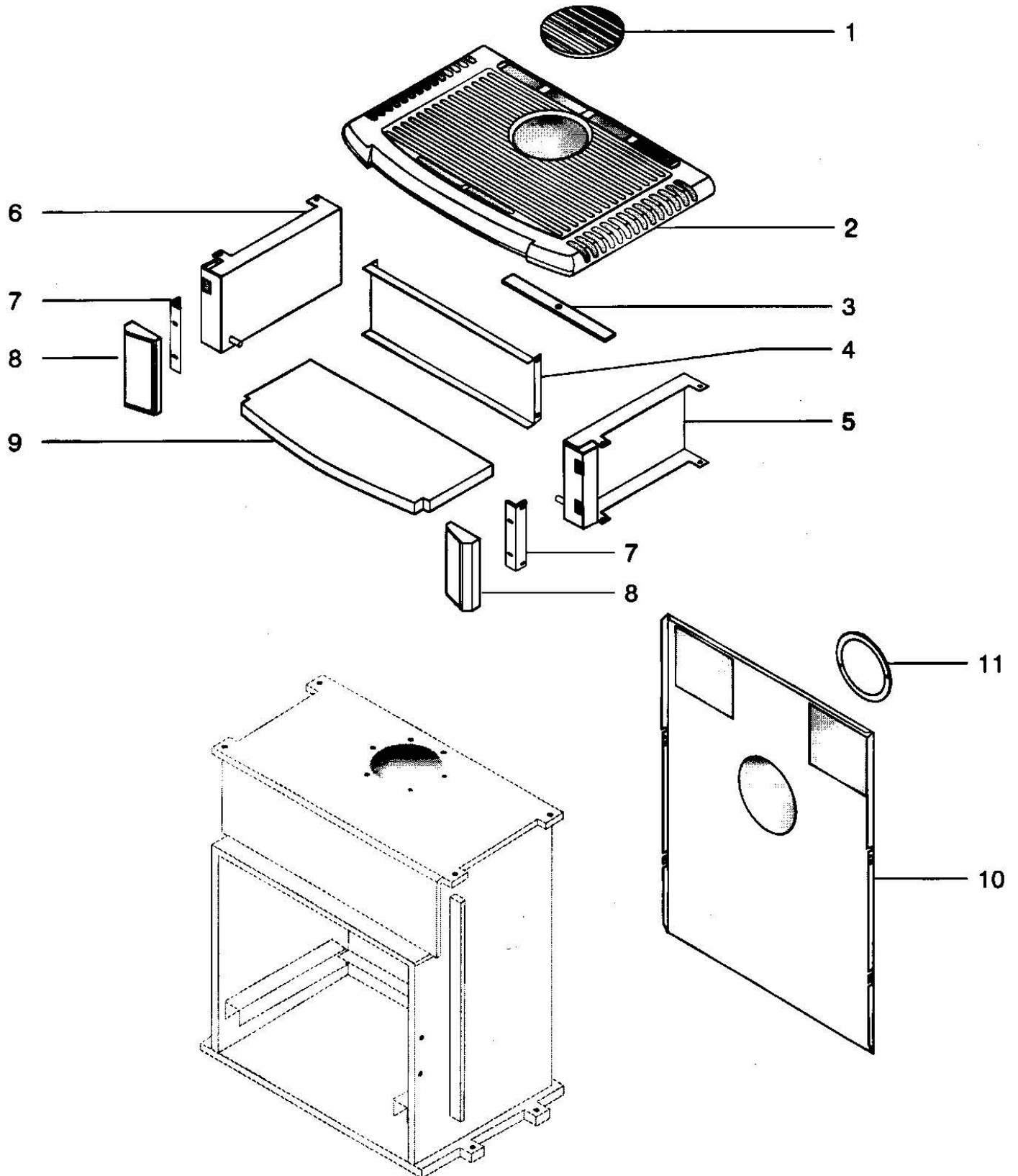


**POELE A BOIS ISLANDE Base / Four / Four Speckstein / Demi-Voute
ENSEMBLE TOLERIE-PORTE**

POSITION	NOMBRE	DESIGNATION / PIECES	BASE	FOUR	FOUR SPECK.	DEMI-VOUTE
1	1	Porte	15542--UPO	15542--UPO	15542--UPO	15542--UPO
2	1	Poignée de porte	15541--O	15541--O	15541--O	15541--O
3	1	Goupille	15451	15451	15451	15451
4	1	Registre d'air	15553PO	15553PO	15553PO	15553PO
5	1	Règlage d'air	15550PO	15550PO	15550PO	15550PO
6	1	Axe registre d'air	15551	15551	15551	15551
7	1	Bouton de commande	15656	15656	15656	15656
8	0,8ml	Joint de vitre (verrane)	04093	04093	04093	04093
9	1	Vitre	15148	15148	15148	15148
10	2	Fixe vitre	15263PB	15263PB	15263PB	15263PB
11	1	Défecteur de vitre	15414PB	15414PB	15414PB	15414PB
12	0,5 ml	Joint de séparation (Ferlajoint)	10113	10113	10113	10113
13	1,6 ml	Joint de porte (Ferlajoint)	10113	10113	10113	10113
14	2	Protège côtés	15644	16858	16858	16858
15	1	Côté gauche	15548*	16857*	16857*	16857*
15'	1	Côté gauche inox	/	17366	/	/
16	1	Côté droit	15547*	16856*	16856*	16856*
16'	1	Côté droit inox	/	17367	/	/
17	1	Arrière	/	17578	17578	/
18	1	Arrière	15549	/	/	/
19	1	Obturateur tôle	13937	13937	13937	/
20	1	Fixation tampon	15837	15837	/	/
21	1	Dessus fonte	15543--UPO	15543--UPO	/	/
22	1	Tampon fonte	15604PO	15604PO	/	/
/	1	Porte ensemble monté (n°1 à 13)	15649	15649	15649	15649

* Préciser la couleur de l'appareil

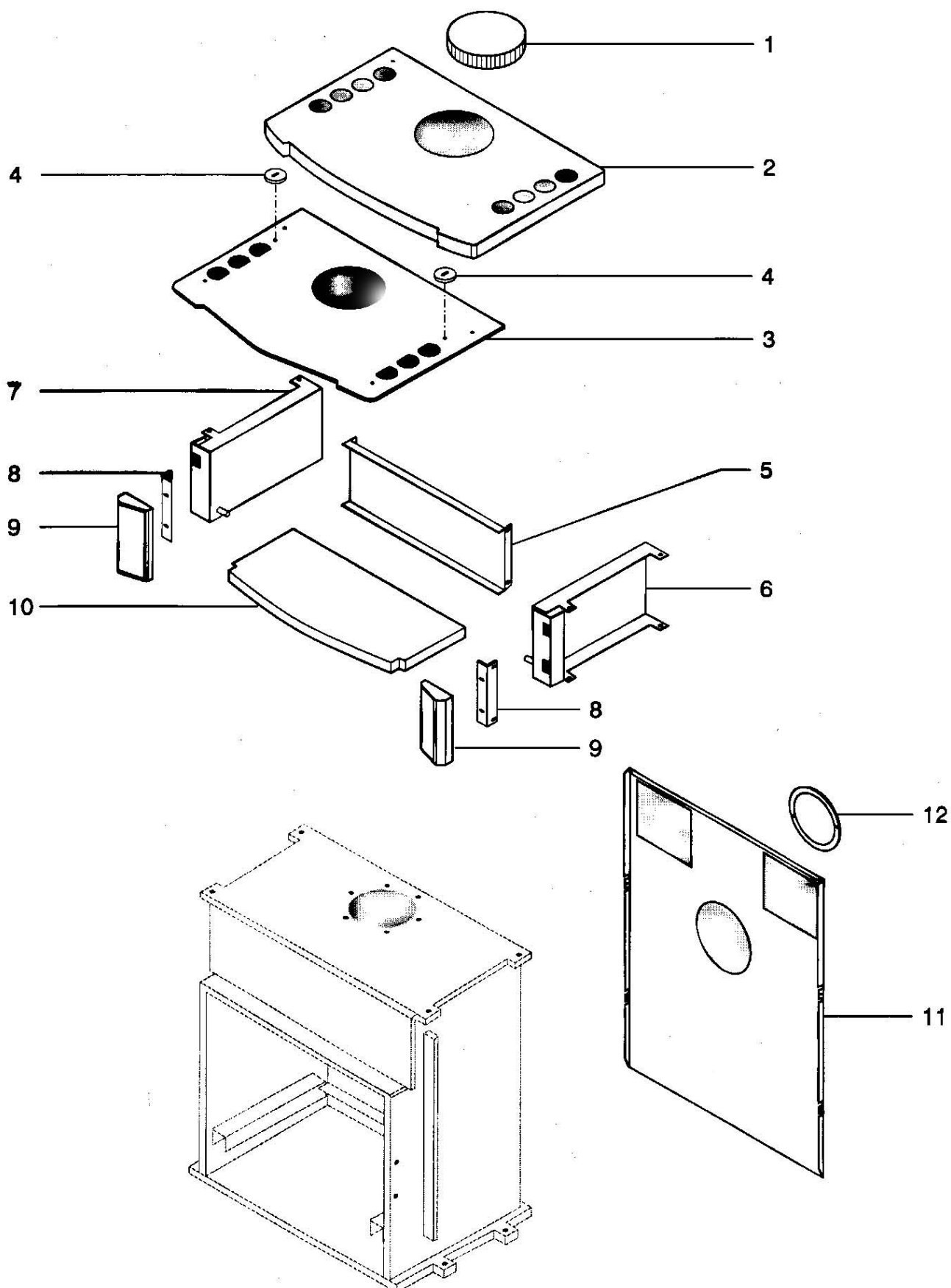
**POELE A BOIS ISLANDE FOUR
ENSEMBLE FOUR**



**POELE A BOIS ISLANDE FOUR
ENSEMBLE FOUR**

POSITION	NOMBRE	DESIGNATION PIECES	REFERENCES
1	1	Tampon fonte	15604PO
2	1	Dessus fonte	15543--UPO
3	2	Fixation tampon	15837
4	1	Paroi arrière four	16789PO
5	1	Côté droit four	16788PO
6	1	Côté gauche four	16787PO
7	2	Fixation montants supérieurs	16977PO
8	2	Montants supérieurs façade	16321--UPO
9	1	Plateau Speckstein	17231
10	1	Arrière	17578
11	1	Obturateur tôle	13937

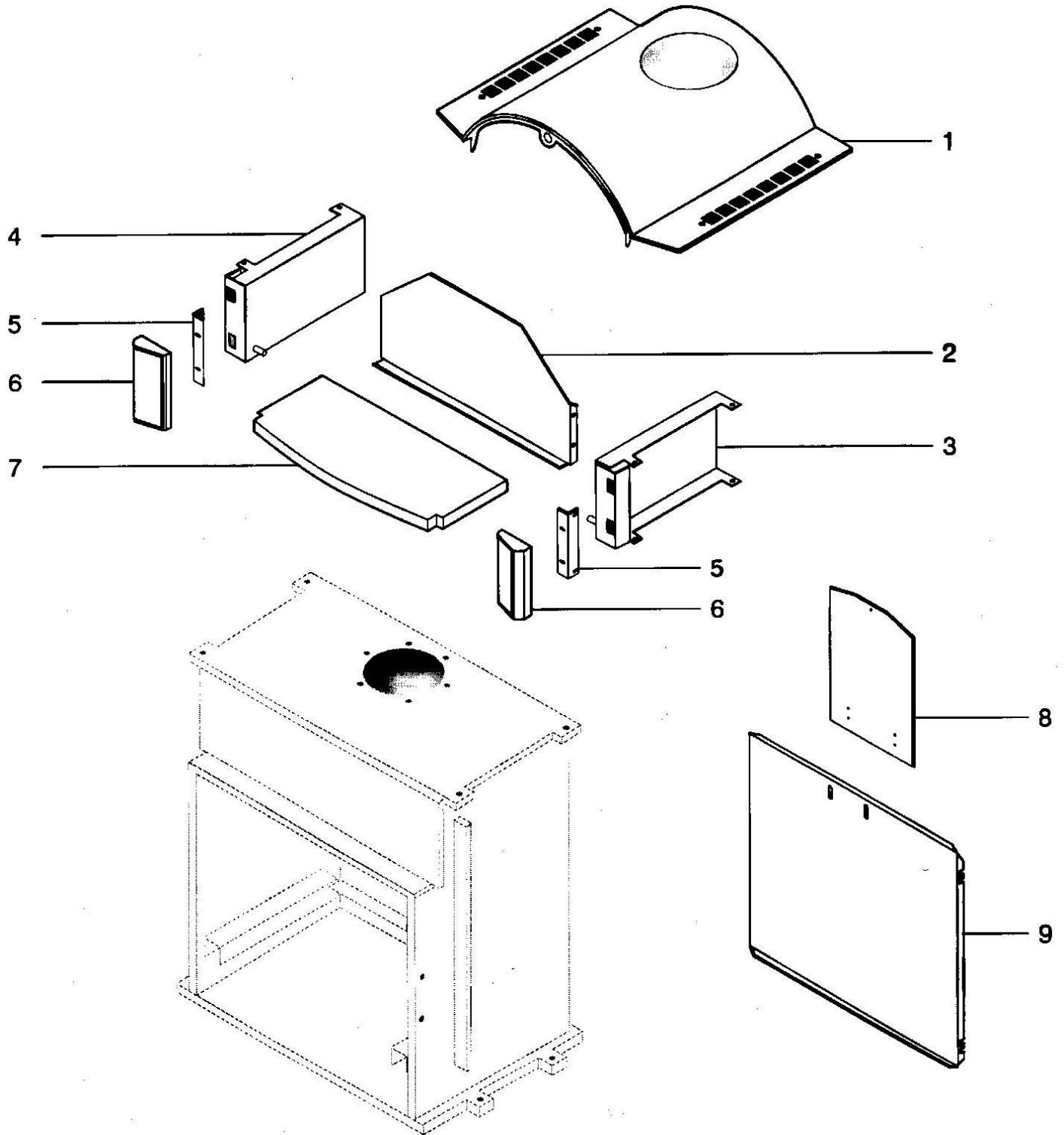
POELE A BOIS ISLANDE FOUR SPECKSTEIN
ENSEMBLE FOUR SPECKSTEIN



**POELE A BOIS ISLANDE FOUR SPECKSTEIN
ENSEMBLE FOUR SPECKSTEIN**

POSITION	NOMBRE	DESIGNATION PIECES	REFERENCES
1	1	Tampon Speckstein	17225
2	1	Dessus Speckstein	17224
3	1	Dessus tôle	17226PO
4	2	Centreurs dessus Speckstein	17227PO
5	1	Paroi arrière four	16789PO
6	1	Côté droit	16788PO
7	1	Côté gauche	16787PO
8	2	Fixations Montants supérieurs	16977PO
9	2	Montants supérieurs façade	16321--UPO
10	1	Plateau Speckstein	17231
11	1	Arrière	17578
12	1	Obturateur tôle	13937

**POELE A BOIS ISLANDE DEMI-VOUTE
ENSEMBLE DEMI-VOUTE**



**POELE A BOIS ISLANDE DEMI-VOUTE
ENSEMBLE DEMI-VOUTE**

POSITION	NOMBRE	DESIGNATION PIECES	REFERENCES
1	1	Dessus	17347PP
2	1	Paroi arrière four	17357PO
3	1	Côté droit four	16788PO
4	1	Côté gauche four	16787PO
5	2	Fixations Montants supérieurs	16977PO
6	2	Montants supérieurs	16321--UPO
7	1	Plateau Speckstein	17231
8	1	Rehausse arrière	17581
9	1	Arrière	17356