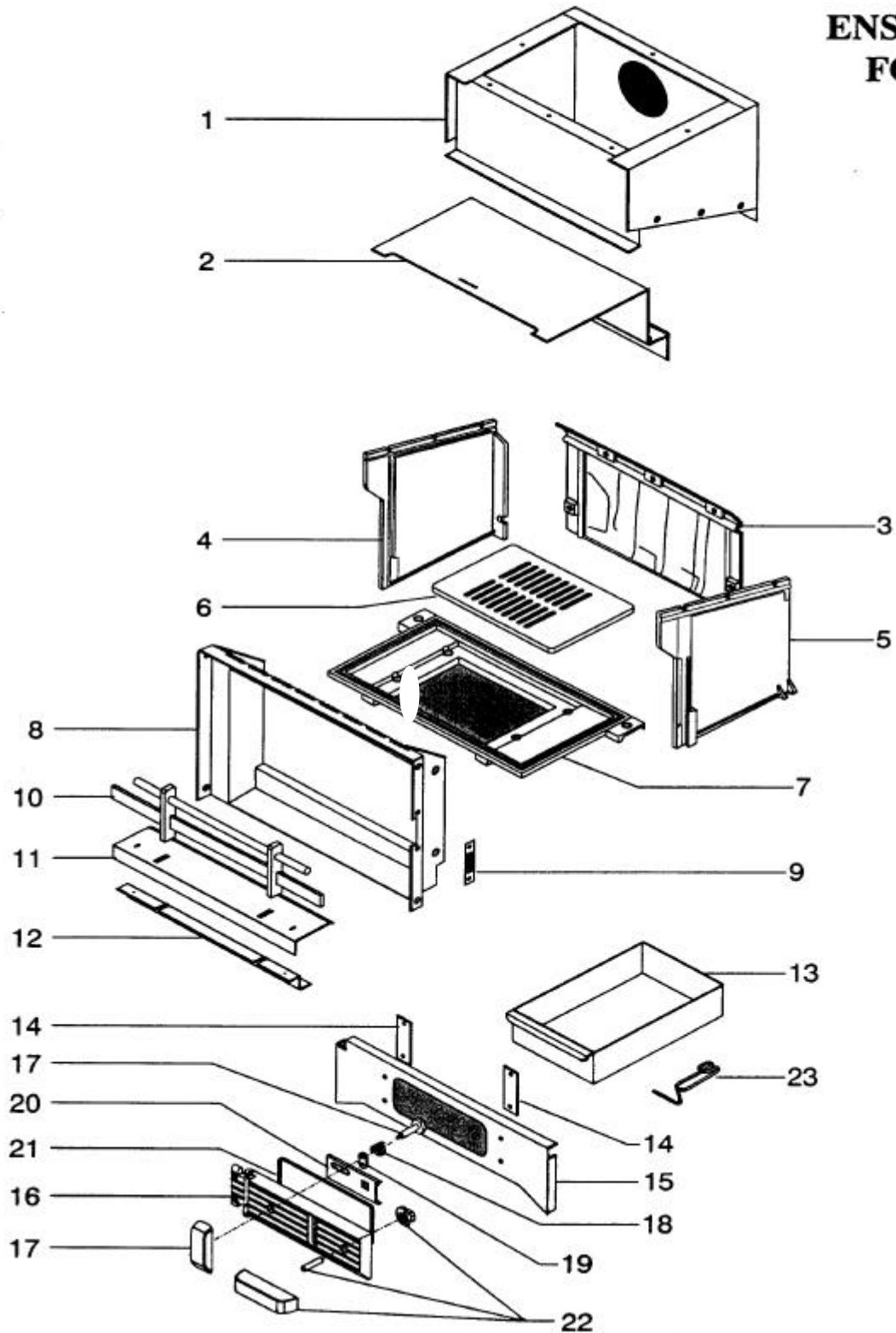


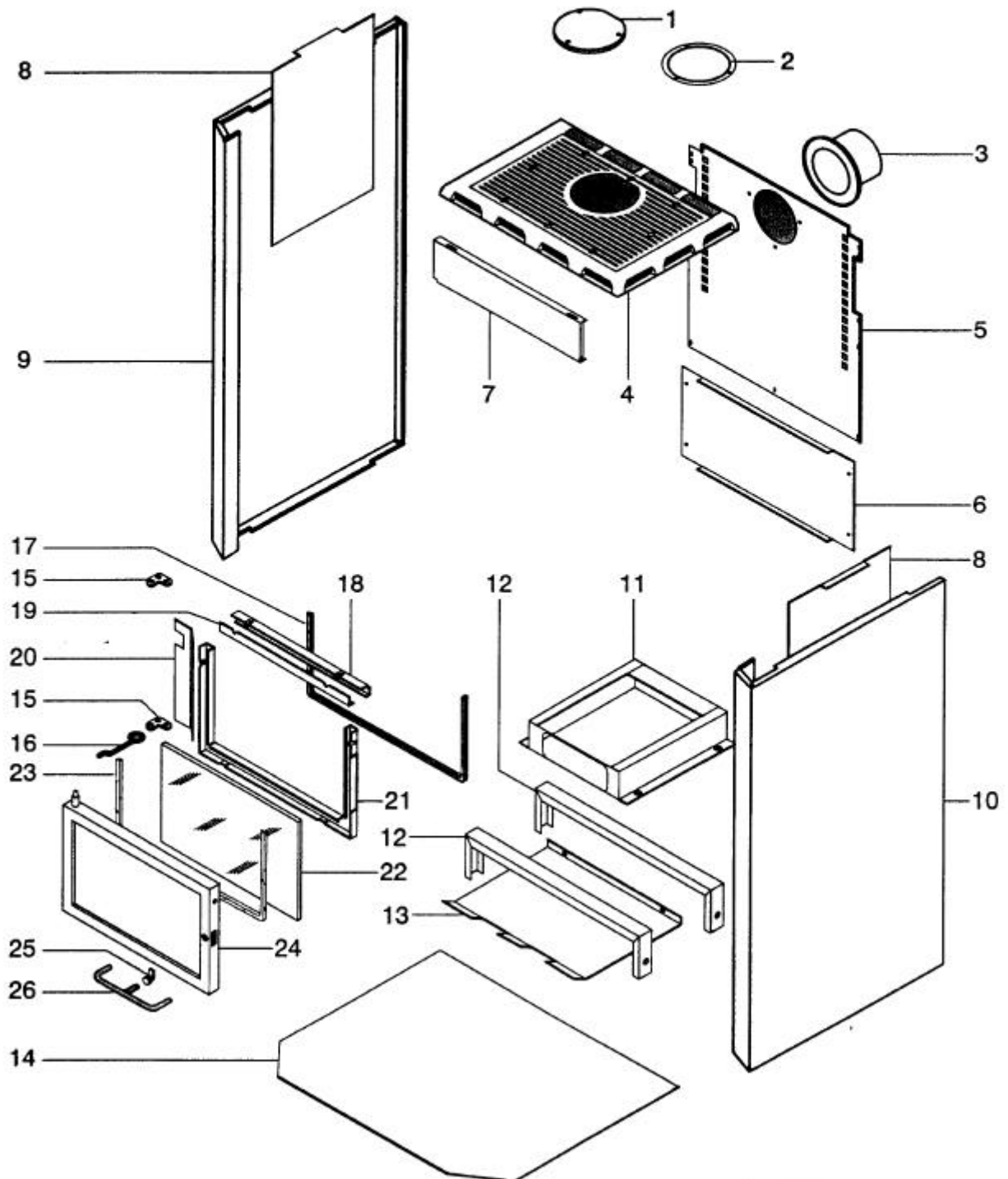
POELE A BOIS ALASKA**PIÈCES DÉTACHÉES****ENSEMBLE
FOYER**

POELE A BOIS ALASKA

ENSEMBLE FOYER

Code 110053

| POSITION | NOMBRE | DESIGNATION PIECES | REFERENCES |
|----------|--------|-------------------------------|------------|
| 1 | 1 | Dessus corps de chauffe | 14454PB |
| 2 | 1 | Défecteur | 14465 |
| 3 | 1 | Plaque d'âtre | 06173PB |
| 4 | 1 | Côté gauche fonte | 04046PB |
| 5 | 1 | Côté droit fonte | 04047PB |
| 6 | 1 | Grille de décendrage | 04165PB |
| 7 | 1 | Sole fonte | 04061PB |
| 8 | 1 | Contre cadre | 05949PB |
| 9 | 1 | Plaquette de réglage | 05918PO |
| 10 | 1 | Chenet | 14460PO |
| 11 | 1 | Support chenet | 14458PB |
| 12 | 1 | Fixation support chenet | 14459PB |
| 13 | 1 | Cendrier | 04201PB |
| 14 | 2 | Renfort charn. porte cendrier | 03586 |
| 15 | 1 | Bandeau | 14450PO |
| 16 | 1 | Porte de cendrier | 14240--UPO |
| 17 | 1 | Axe bouton perc. ass. | 12984--UPO |
| 18 | 1 | Ressort | 02412 |
| 19 | 1 | Biellette commande rég. air | 12314PB |
| 20 | 1 | Registre air | 12374PB |
| 21 | 1 | Bourrelet blanc | 03265 |
| 22 | 1 | Axe verrou perc. ass. | 14605--UPO |
| 23 | 1 | Main froide | 14775PO |

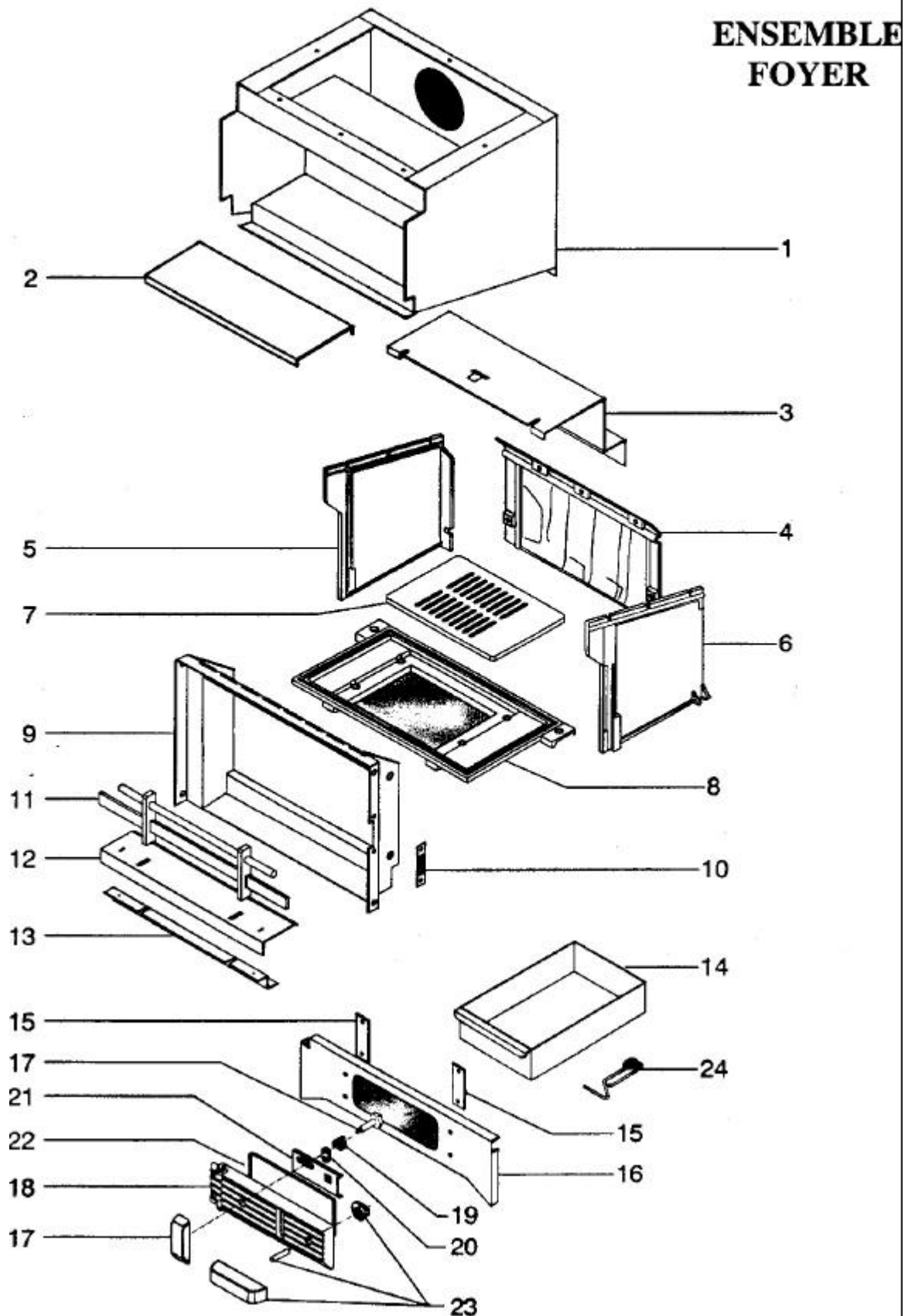
POELE A BOIS ALASKA**PIÈCES DÉTACHÉES****ENSEMBLE
TOLERIE**

POELE A BOIS ALASKA

ENSEMBLE TOLERIE

Code 110053

| POSITION | NOMBRE | DESIGNATION PIECES | REFERENCES |
|----------|--------|--------------------------|------------|
| 1 | 1 | Tampon fonte | 04510PO |
| 2 | 1 | Obturateur | 13937 |
| 3 | 1 | Buse fonte diamètre 125 | 05159PO |
| 4 | 1 | Dessus fonte | 14238PO |
| 5 | 1 | Arrière | 14448 |
| 6 | 1 | Fond de bucher | 14449PO |
| 7 | 1 | Fronton | 14451PO |
| 8 | 2 | Ecran latéral | 14716 |
| 9 | 1 | Côté gauche habillage N. | 15212PO |
| 10 | 1 | Côté droit habillage N. | 15211PO |
| 11 | 1 | Boîtier cendrier | 14453PB |
| 12 | 2 | Traverse | 15203PO |
| 13 | 1 | Ecran thermique | 14457 |
| 14 | 1 | Tôle de protection sol | 15046 |
| 15 | 2 | Chape | 05865PO |
| 16 | 1 | Butée de porte | 14725 |
| 17 | 1 | Joint rect. 9 x 5 | 06546 |
| 18 | 1 | Fixe joint supérieur | 14702PB |
| 19 | 1 | Déфлекteur | 14703PB |
| 20 | 1 | Joint inox | 15159 |
| 21 | 1 | Fixe joint | 05911PB |
| 22 | 1 | Vitre vitrocéramique | 04105 |
| 23 | 1 | Joint diamètre 10 | 03897 |
| 24 | 1 | Cadre de porte | 05894PO |
| 25 | 1 | Axe de poignée | 14473--UPO |
| 26 | 1 | Poignée dorée | 16314--O |

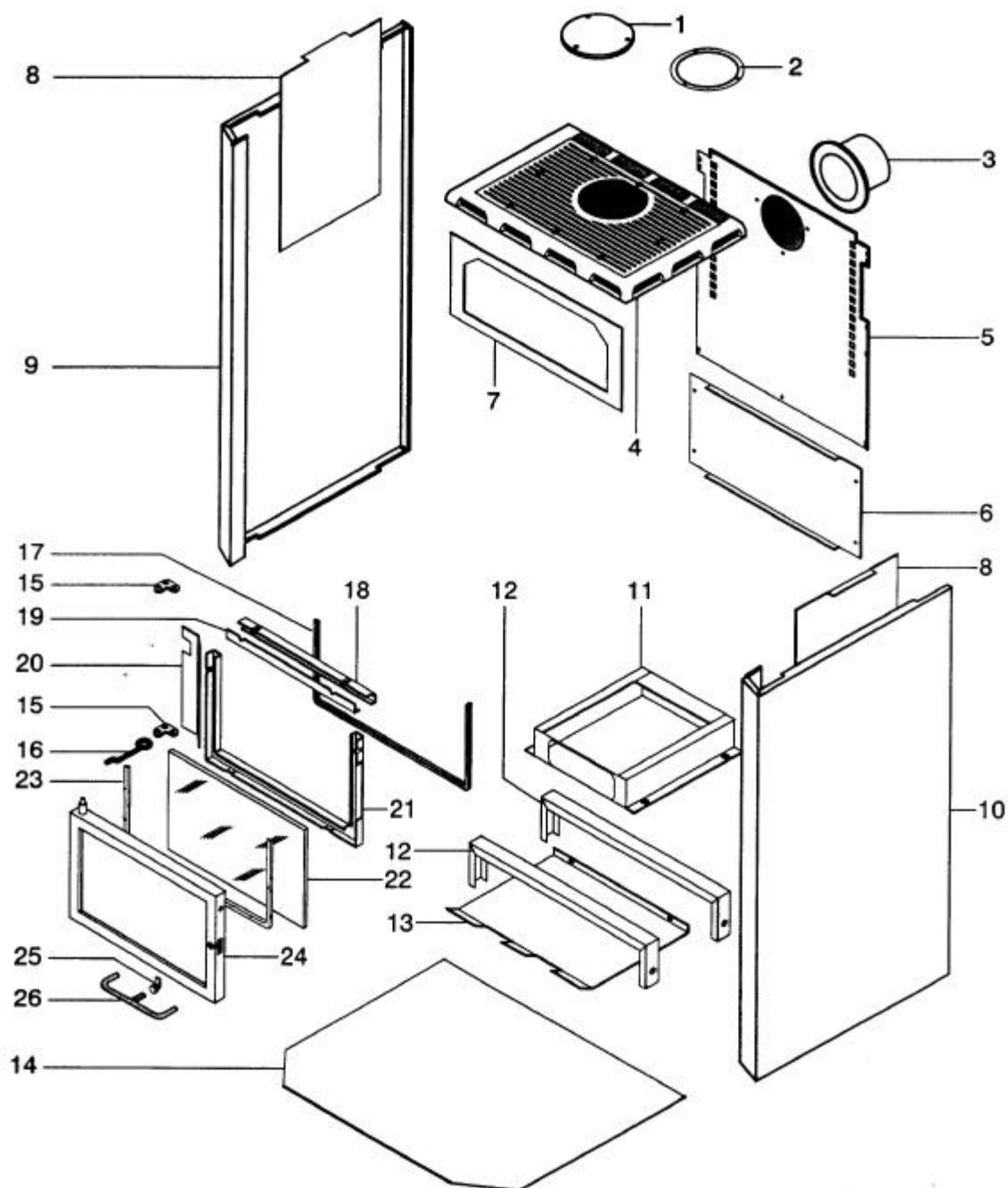
POELE A BOIS ALASKA avec four**PIÈCES DÉTACHÉES**

POELE A BOIS ALASKA AVEC FOUR

ENSEMBLE FOYER

Code 110053

| POSITION | NOMBRE | DESIGNATION PIECES | REFERENCES |
|----------|--------|-------------------------------|------------|
| 1 | 1 | Dessus corps de chauffe | 15175PO |
| 2 | 1 | Plaque de four | 15256--E/I |
| 3 | 1 | Déфлекteur | 15204 |
| 4 | 1 | Plaque d'âtre | 06173PB |
| 5 | 1 | Côté gauche fonte | 04046PB |
| 6 | 1 | Côté droit fonte | 04047PB |
| 7 | 1 | Grille de décendrage | 04165PB |
| 8 | 1 | Sole fonte | 04061PB |
| 9 | 1 | Contre cadre | 05949PB |
| 10 | 1 | Plaquette de réglage | 05918PO |
| 11 | 1 | Chenet | 14460PO |
| 12 | 1 | Support chenet | 14458PB |
| 13 | 1 | Fixation support chenet | 14459PB |
| 14 | 1 | Cendrier | 04201PB |
| 15 | 2 | Renfort charn. porte cendrier | 03586 |
| 16 | 1 | Bandeau | 14450PO |
| 17 | 1 | Axe bouton perc. ass. | 12984--UPO |
| 18 | 1 | Porte cendrier perc. ass. | 14240--UPO |
| 19 | 1 | Ressort | 02412 |
| 20 | 1 | Biellette commande rég. air | 12314PB |
| 21 | 1 | Registre air | 12374PB |
| 22 | 1 | Bourettelet blanc | 03265 |
| 23 | 1 | Axe verrou perc. ass. | 14605--UPO |
| 24 | 1 | Main froide | 14775PO |

POELE A BOIS ALASKA avec four**PIÈCES DÉTACHÉES****ENSEMBLE
TOLERIE**

POELE A BOIS ALASKA AVEC FOUR

ENSEMBLE TOLERIE

Code 110053

| POSITION | NOMBRE | DESIGNATION PIECES | REFERENCES |
|----------|--------|--------------------------|------------|
| 1 | 1 | Tampon fonte | 04510PO |
| 2 | 1 | Obturateur | 13937 |
| 3 | 1 | Buse fonte diamètre 125 | 05159PO |
| 4 | 1 | Dessus fonte | 14238PO |
| 5 | 1 | Arrière | 14448 |
| 6 | 1 | Fond de bucher | 14449PO |
| 7 | 1 | Fronton ALASKA Four | 15201PO |
| 8 | 2 | Ecran latéral | 14716 |
| 9 | 1 | Côté gauche habillage N. | 15212PO |
| 10 | 1 | Côté droit habillage N. | 15211PO |
| 11 | 1 | Boîtier cendrier | 14453PB |
| 12 | 2 | Traverse | 15203PO |
| 13 | 1 | Ecran thermique | 14457 |
| 14 | 1 | Tôle de protection sol | 15046 |
| 15 | 2 | Chape | 05865PO |
| 16 | 1 | Butée de porte | 14725 |
| 17 | 1 | Joint rect. 9 x 5 | 06546 |
| 18 | 1 | Fixe joint supérieur | 14702PB |
| 19 | 1 | Déфлекteur de vitre | 14703PB |
| 20 | 1 | Joint inox | 15159 |
| 21 | 1 | Fixe joint | 05911PB |
| 22 | 1 | Vitre vitrocéramique | 04105 |
| 23 | 1 | Joint diamètre 10 | 03897 |
| 24 | 1 | Cadre de porte | 05894PO |
| 25 | 1 | Axe de poignée | 14473--UPO |
| 26 | 1 | Poignée dorée | 16314--O |

**POELE A BOIS ALASKA
ENSEMBLE HABILLAGE EDELROC**

Code 110053

| POSITION | NOMBRE | DESIGNATION PIECES | REFERENCES |
|-----------------|---------------|-------------------------------|-------------------|
| 1 | 1 | Côté gauche ALASKA faïence | 15178SPO |
| 2 | 1 | Côté droit ALASKA faïence | 15179SPO |
| 3 | 2 | Reglette de fixation | 15208PO |
| 4 | 2 | Ecran latéral | 15288 |
| 5 | 2 | Tôle ressort / calage faïence | 15206 |
| 6 | 2 | Appui inférieur | 15207 |
| 7 | 6 | Brique EDELROC bleu | 15200 |
| 7 | 6 | Brique EDELROC blanc | 15318 |