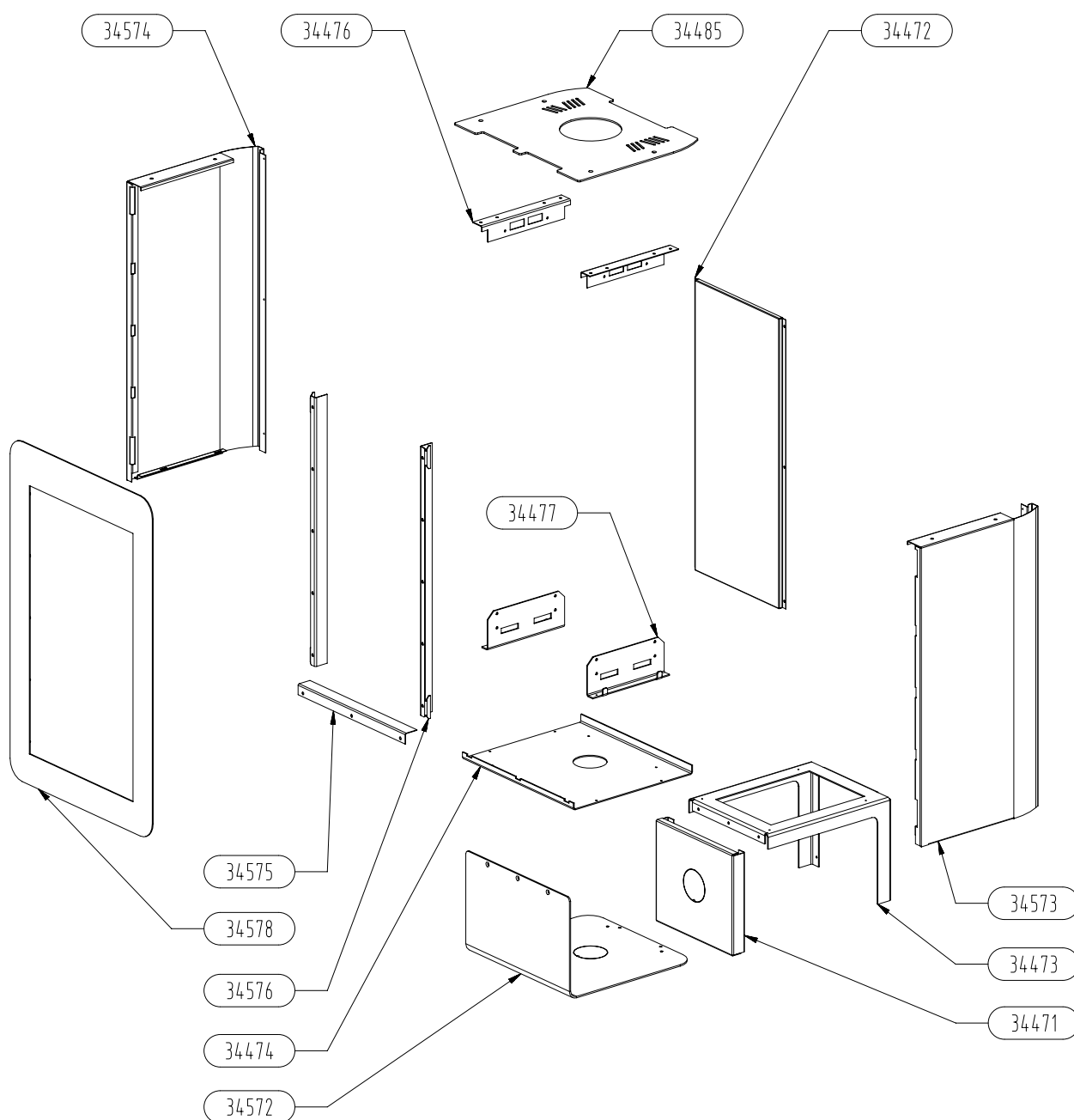




**RICHARD
LE DROFF**
Le feu a une âme

POELE ADOSSABLE
MIKADO

ENSEMBLE HABILLAGE
EDITION 02/12





**RICHARD
LE DROFF**
Le feu a une âme

POELE ADOSSABLE
MIKADO

ENSEMBLE HABILLAGE
EDITION 02/12

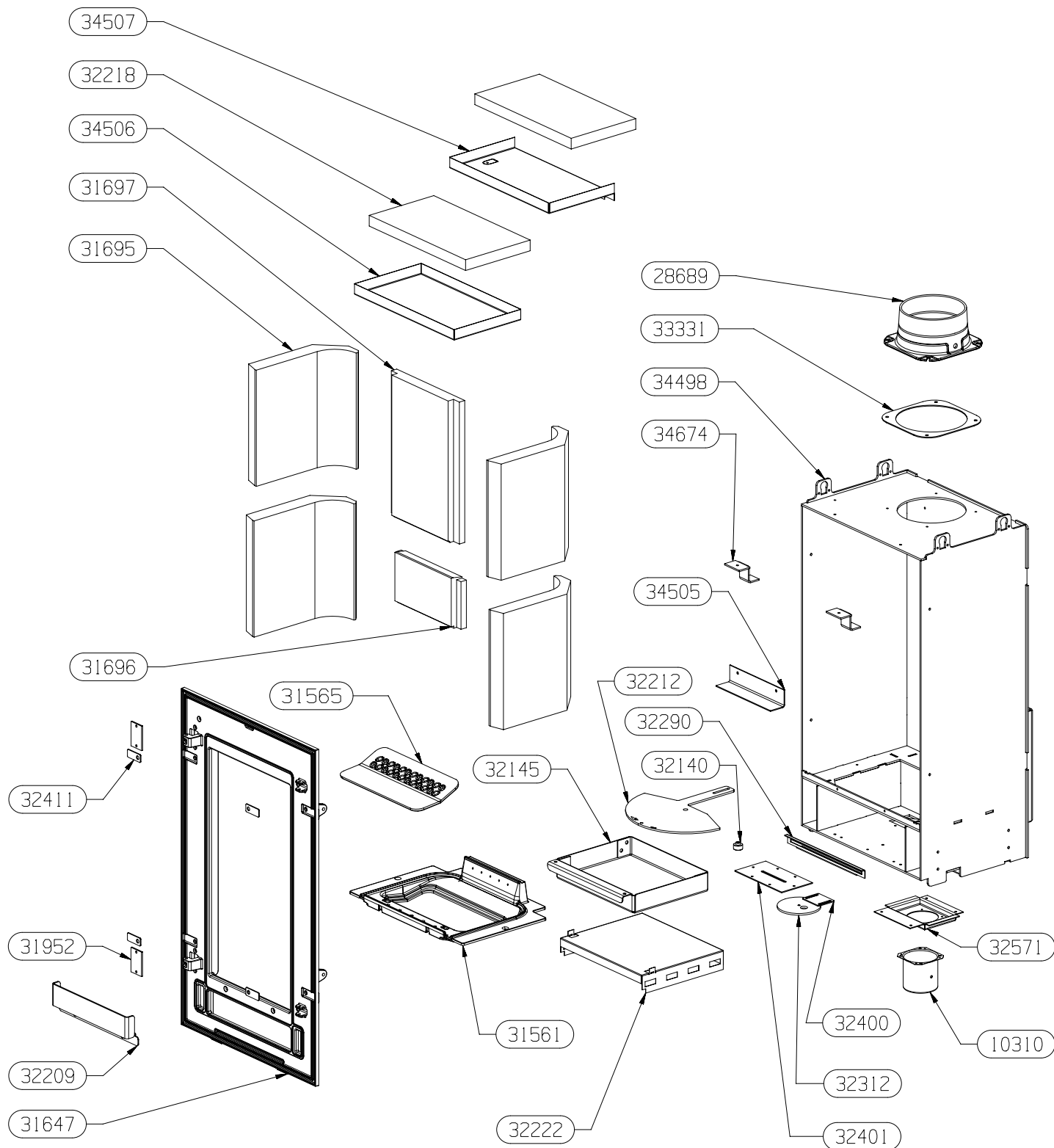
34578	FACADE ES	1
34576	EQUERRE DE CENTRAGE	2
34575	CACHE	1
34485	DESSUS HABILLAGE	1
34472	TOLE DE PROTECTION ARRIERE	1
16141	DOUILLE CDE VOLET DIAMANT ZNN	4
34473	SOCLE	1
34471	CACHE ARRIERE SOCLE	1
34572	FACADE SOCLE	1
34574	COTE HABILLAGE GAUCHE	1
34474	PLAQUE SUPPORT	1
34477	EQUERRE BASSE CDC	2
34573	COTE HABILLAGE DROIT	1
34476	EQUERRE HAUTE CDC	2
CODE ARTICLE	DESIGNATION	QTE



**RICHARD
LE DROFF**
Le feu a une âme

POELE ADOSSABLE
MIKADO

ENSEMBLE CDC
EDITION 02/12





**RICHARD
LE DROFF**
Le feu a une âme

POELE ADOSSABLE
MIKADO

ENSEMBLE CDC
EDITION 02/12

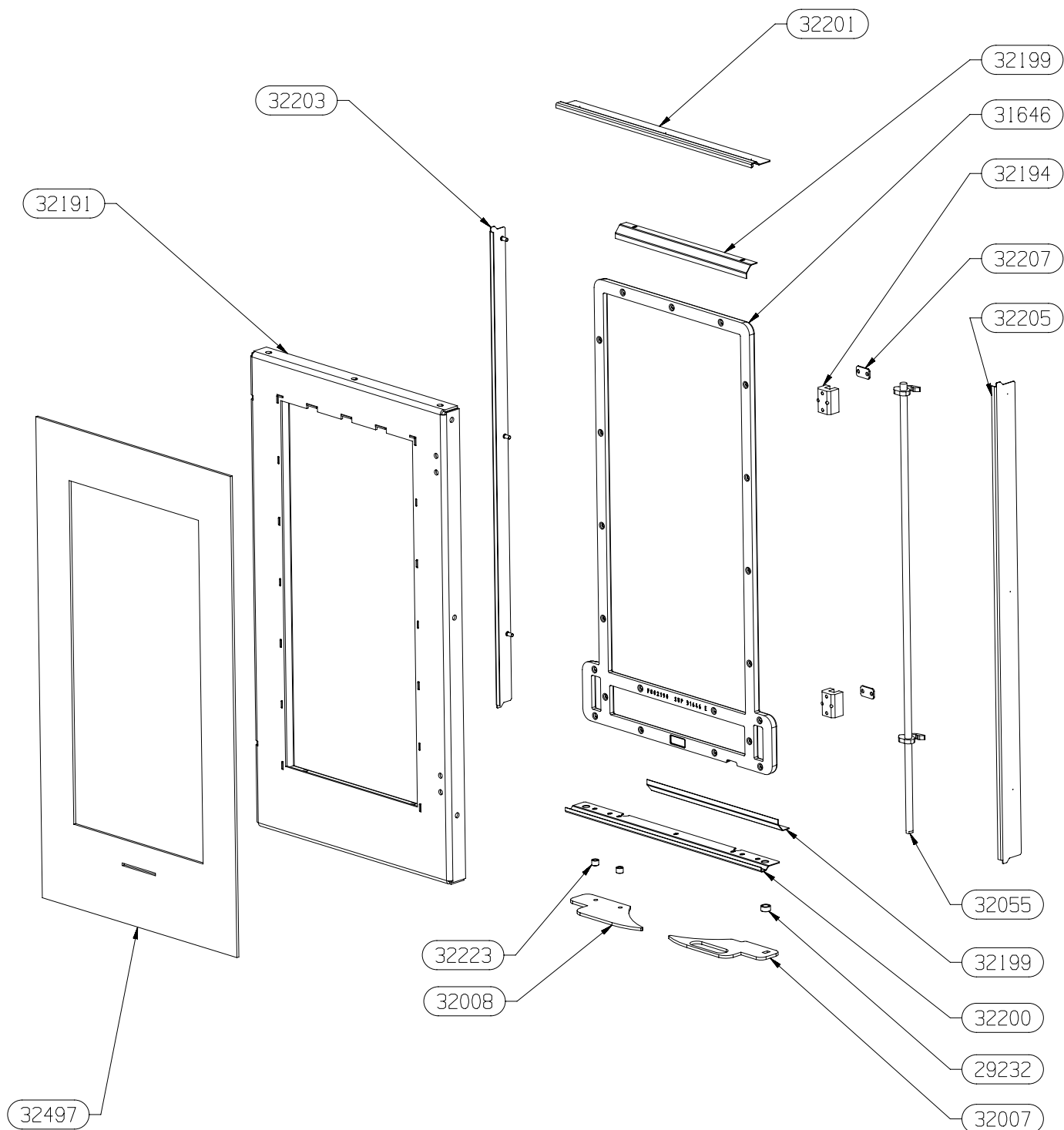
33331	JOINT CARTON CERAMIQUE BUSE DIA 150 FONTE	1
32218	DOUBLURE VERMICULITE DEFLECTEUR FSU LARGEUR 450	2
34506	DEFLECTEUR INFERIEUR	1
34674	PATTE D'ACCROCHAGE DEFLECTEUR	2
34507	DEFLECTEUR SUPERIEUR	1
32312	DISQUE OBTURATEUR ARRIVE AIR	1
32400	PLAQUETTE FERMETURE ARRIVE AIR DE GRILLE FSU	1
32401	PLAQUETTE FERMETURE COMMANDE FSU	1
34505	SUPPORT PIERRE	1
32571	SUPPORT BUSE AIR PRIMAIRE HEXYUM	1
32140	ENTRETOISE DISQUE COMMANDE	1
10310	BUSE DIAM.75	1
32411	PLAQUETTE CACHE TROU FACADE FONTE	4
31952	PLAQUETTE FERMETURE	2
32209	BAVETTE ES	1
31647	FACADE FONTE	1
34498	CORPS DE CHAUFFE FSU2AL ENSEMBLE SOUDE	1
32290	SUPPORT JOINT DISQUE	1
32212	DISQUE COMMANDE RLD	1
32145	CENDRIER BUCHE 25	1
32222	SUPPORT CENDRIER	1
28689	BUSE FONTE DIA.150/153	1
31697	PAREMENT INT.FOND SUPERIEUR NOIR RLD	1
31696	PAREMENT INT. FOND INFERIEUR NOIR RLD	1
31695	PAREMENT INTERIEUR COTE NOIR RLD	4
31565	GRILLE FSU BUCHE 25	1
31561	SOLE FSU LARGEUR 45	1
CODE ARTICLE	DESIGNATION	QTE



**RICHARD
LE DROFF**
Le feu a une âme

POELE ADOSSABLE
MIKADO

ENSEMBLE PORTE
EDITION 02/12



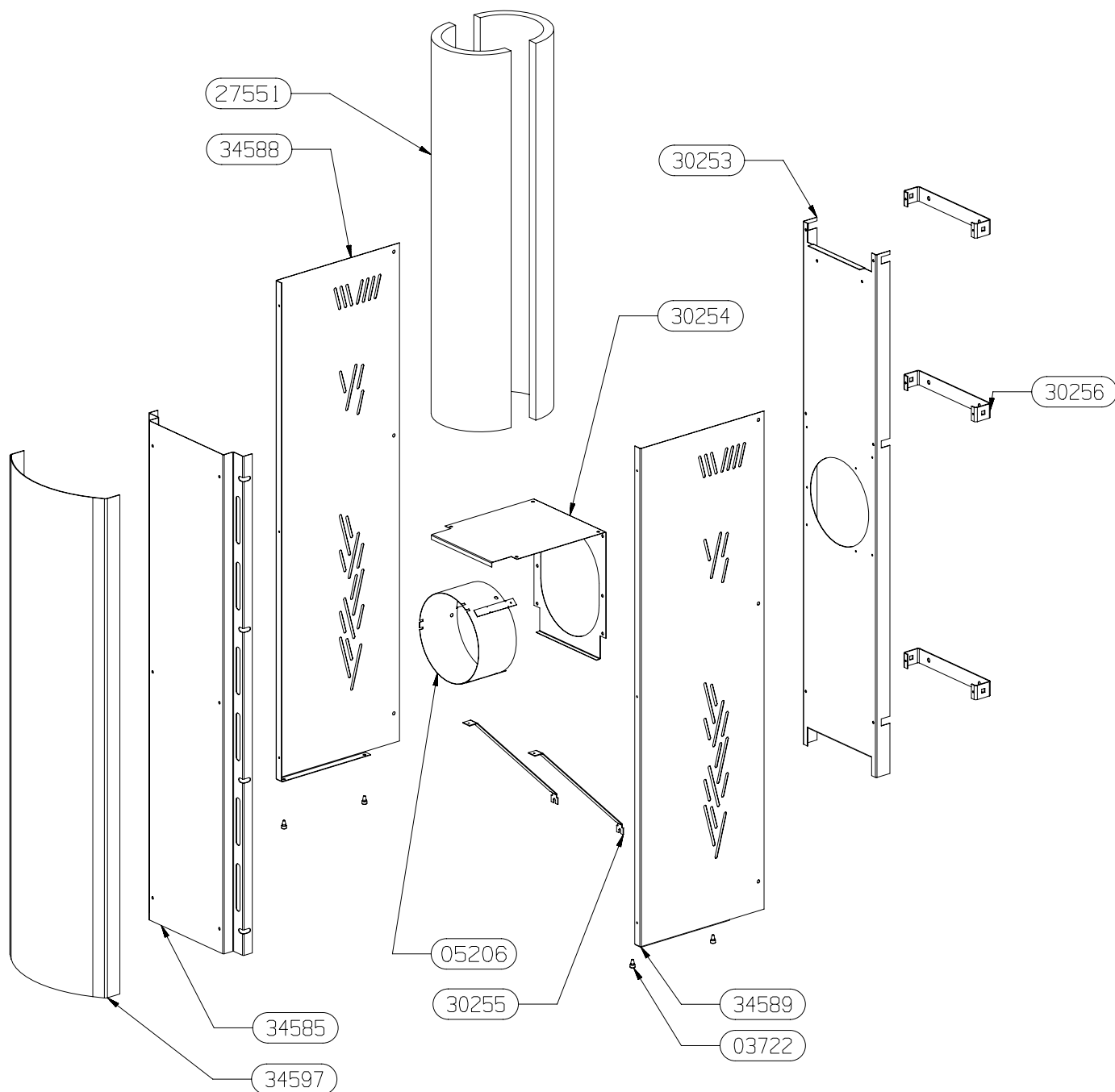
32008	CONTRE POIGNEE RLD Nr2	1
32223	DOUILLE DE POSITIONNEMENT	2
27991	FERAJOINT VHTC "NON VU"	2.5m
04093	JOINT PLAT 10X2 "NON VU"	2.1m
32207	PLATINE DE BRIDAGE AXE DE FERMETURE	2
32194	SUPPORT AXE DE FERMETURE	2
31646	FIXE JOINT FONTE	1
32205	FIXE VITRE DROIT ES	1
32203	FIXE VITRE GAUCHE ES	1
32007	POIGNEE RLD Nr2	1
29232	DOUILLE DE POSITIONNEMENT	1
32200	FIXE VITRE INFERIEUR	1
32201	FIXE VITRE SUPERIEUR ES	1
32199	DEFLECTEUR DE VITRE	2
32055	AXE DE FERMETURE ES	1
32497	VITRE SERIGRAPHIEE NOIR RLD FSU2	1
32191	PORTE ES	1
CODE ARTICLE	DESIGNATION	QTE



RICHARD
LE DROFF
Le feu a une âme

POELE ADOSSABLE
MIKADO

ENSEMBLE CACHE TUYAU
EDITION 02/12





**RICHARD
LE DROFF**
Le feu a une âme

POELE ADOSSABLE
MIKADO

ENSEMBLE CACHE TUYAU
EDITION 02/12

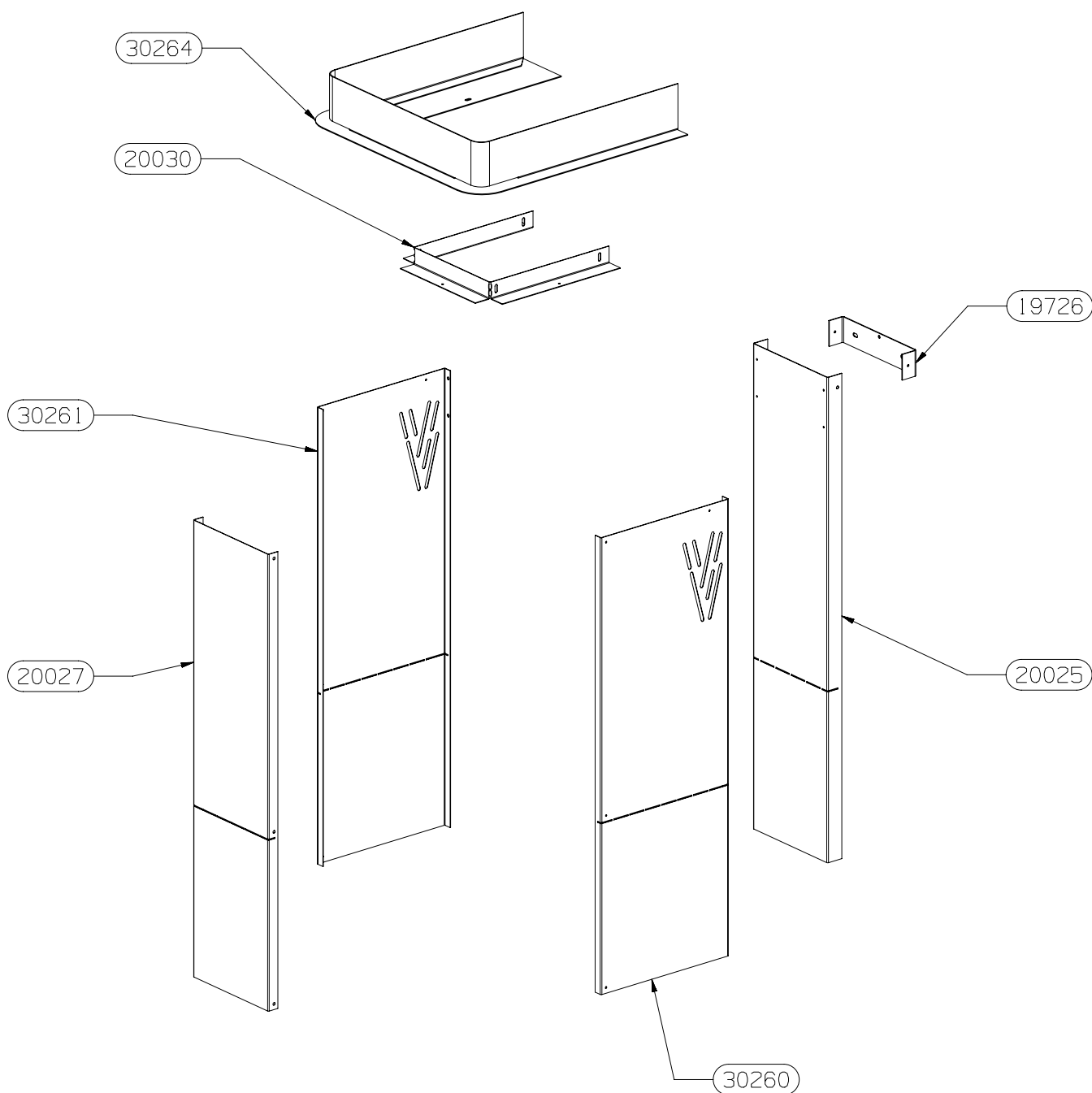
27551	1/2 COQUILLE LAINE DE ROCHE	2
05206	MANCHE DIAMETRE 180	1
30254	DEFLECTEUR CACHE TUYAU	1
34585	FACE AVANT CACHE TUYAU	1
03722	BUTEE VERSILIC	4
34597	FACADE CACHE TUYAU ES	1
30255	SUPPORT DEFLECTEUR DE CACHE TUYAU	2
30256	PATTE D'ACCROCHE MURALE	3
34589	CACHE TUYAU COTE DROIT	1
34588	CACHE TUYAU COTE GAUCHE	1
30253	RAIL ARRIERE CACHE TUYAU	1
CODE ARTICLE	DESIGNATION	QTE



RICHARD
LE DROFF
Le feu a une âme

POELE ADOSSABLE
MIKADO

ENSEMBLE CACHE BOISSEAU
EDITION 02/12





**RICHARD
LE DROFF**
Le feu a une âme

POELE ADOSSABLE
MIKADO

ENSEMBLE CACHE BOISSEAU
EDITION 02/12

30264	CACHE BOISSEAU E.S.	1
30260	COTE DROIT CACHE BOISSEAU	1
30261	COTE GAUCHE CACHE BOISSEAU	1
20030	SUPPORT CACHE BOISSEAU	1
20027	FACADE CACHE BOISSEAU	1
20025	RAIL ARRIERE CACHE BOISSEAU	1
19726	U D'ACCROCHAGE CACHE BOISSEAU	1
CODE ARTICLE	DESIGNATION	QTE