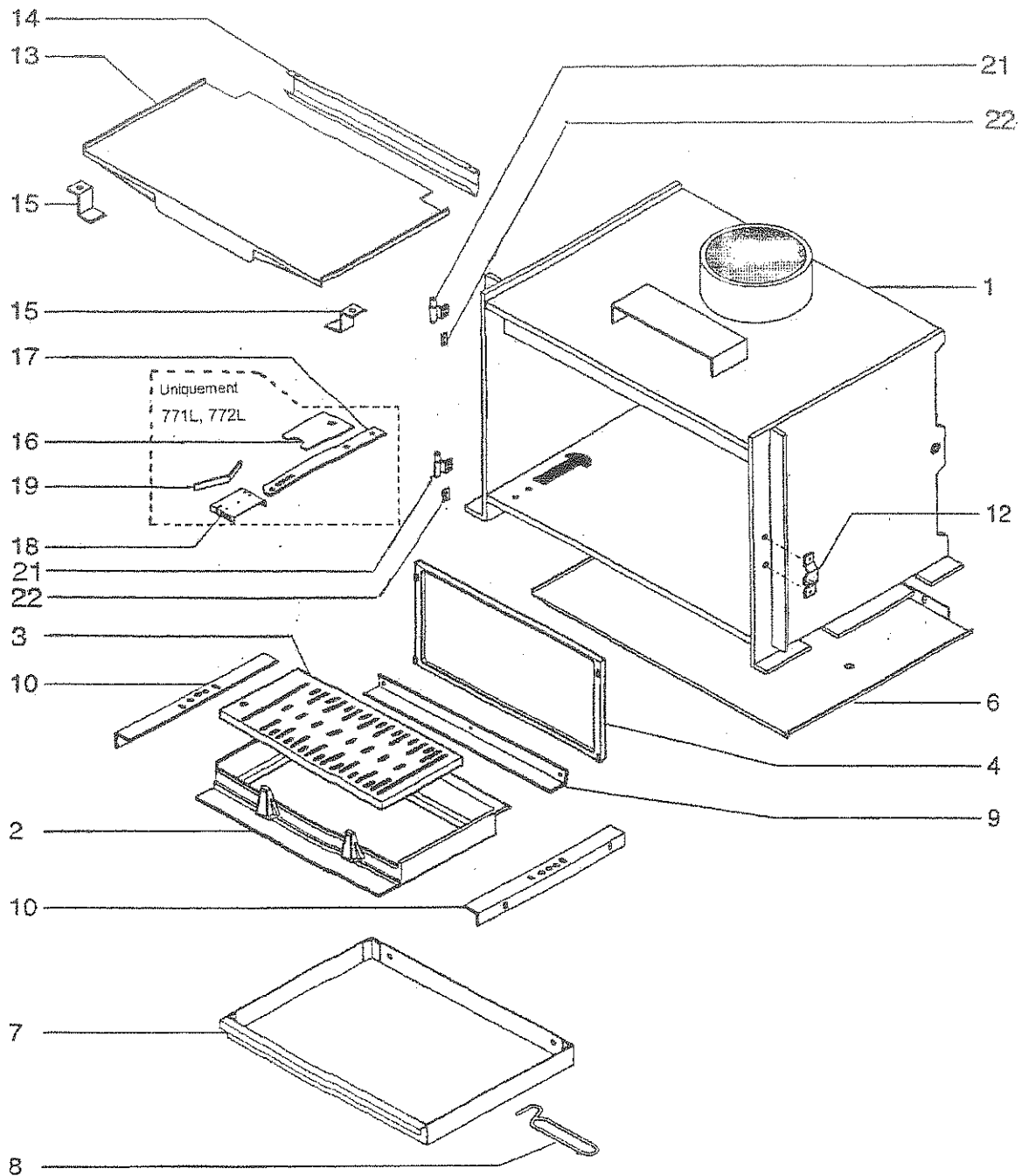


FOYERS-INSERTS

SERIE 700

ENSEMBLE FOYER



FOYERS-INSERTS

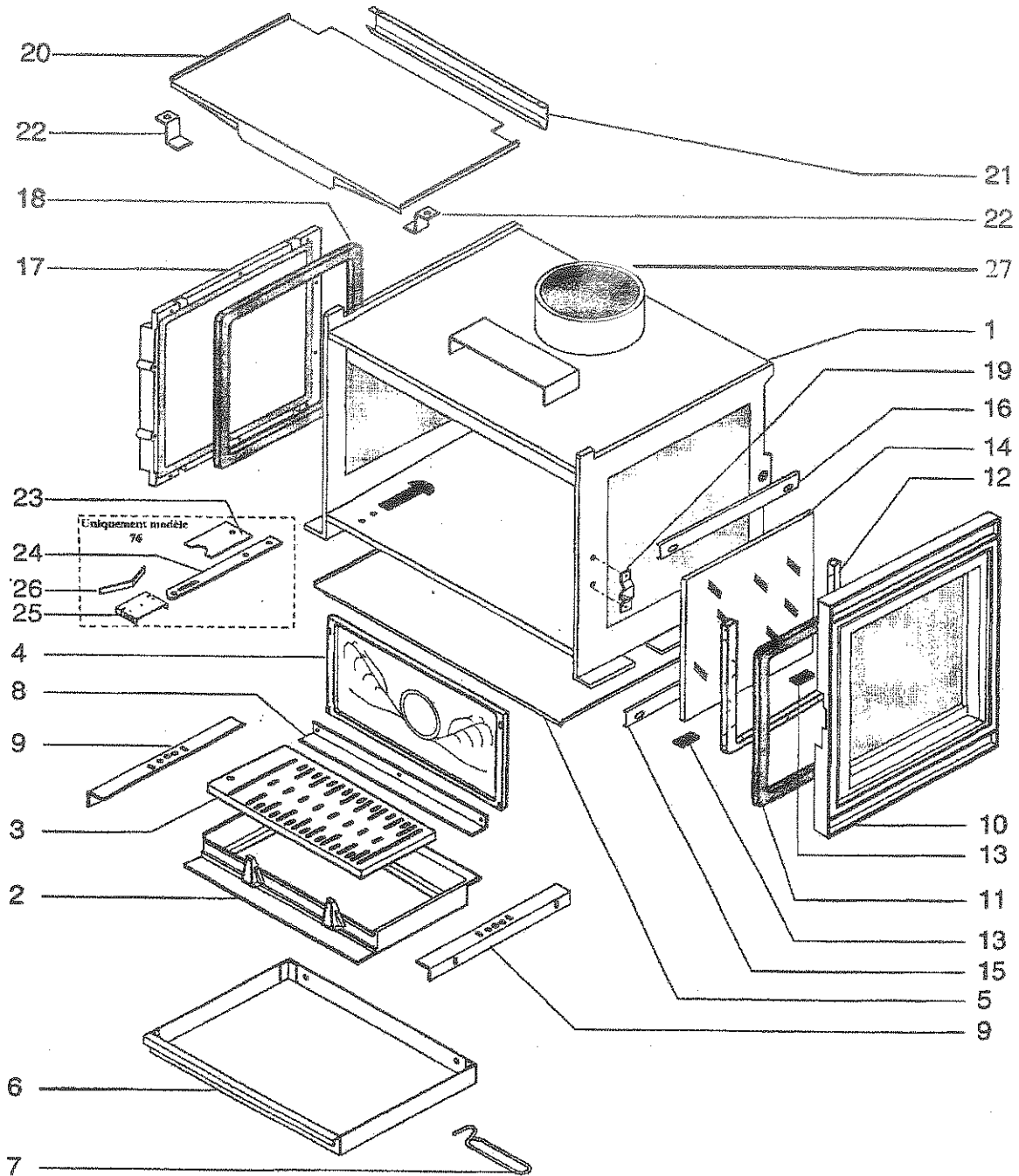
SERIE 700

ENSEMBLE FOYER

POSITION	NOMBRE	DESIGNATION / PIECES	761L - 762L	771L	772L
1	1	Corps de chauffe	15607PT	15419PT	15419PT
2	1	Sôle fonte	16327PB	16326PB	16326PB
3	1	Grille de sôle	16328PB	16328PB	16328PB
4	1	Plaque d'âtre	15529PB	15529PB	15529PB
6	1	Ecran de bûcher	15618	15440	15440
7	1	Cendrier	14110	03197	03197
8	1	Main froide	07232	07232	07232
9	1	Appui arrière de sôle	15526PB	15426PB	15426PB
10	2	Appui latéral de sôle	15427PB	15427PB	15427PB
12	1	Chape de porte	15415--N	15415--N	15415--N
13	1	Défecteur de fumée	15613	15435	15435
14	1	Fixation déflecteur de fumée	15622	15531	15531
15	2	Patte d'accrochage déflecteur	16127	16127	16127
16	1	Registre air	-	15432	15432
17	1	Tirette	-	15433	27859--CR
18	1	Support tirette	-	15434	15434
19	1	Ressort à lame	-	15630	15630
20	2	Paumelle	15428	15428	15428
21	2	Calage de porte	15906	15906	15906

FOYERS - INSERTS INTEGRAL SERIE 700 VL1

ENSEMBLE PIECES DETACHEES



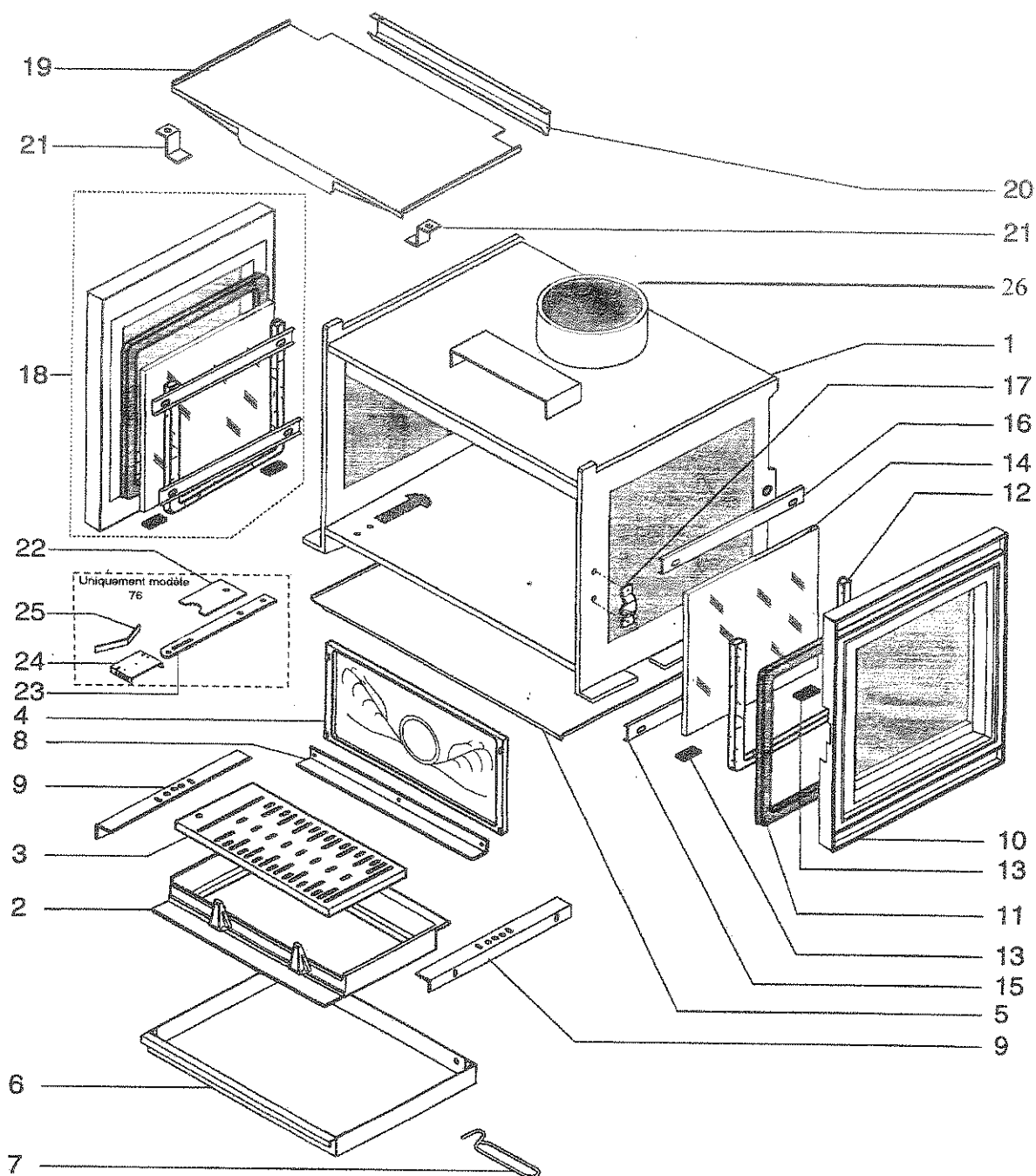
 Cheminées
Richard Le Droff

FOYERS-INSERTS INTEGRAL SERIE 700 VISION LATERALE 1 FACE
ENSEMBLE FOYER 767 L - 777 L
NOMENCLATURE DES PIECES DETACHEES

POSITION	NOMBRE	DESIGNATION/PIECES	767 L	777 L
1	1	Corps de chauffe	15828 PT	15452 PB
2	1	Sôle fonte	16327 PB	16326 PB
3	1	Grille de sôle	16328 PB	16328 PB
4	1	Plaque d'âtre	15529 PB	15529 PB
5	1	Ecran de bûcher	15618	15440
6	1	Cendrier	14110 PB	03197 PB
7	1	Main froide	07232	07232
8	1	Appui arrière de sôle	15526 PB	15426 PB
9	2	Appui latéral de sôle	15427 PB	15427 PB
10	1	Côté percé	15571 UPON	15371 UPON
11	1	Joint Ferlajoint 6 x 12	09708	09708
12	1	Bourrelet blanc non adhésif	03265	03265
13	2	Centreur de vitre	14731	14731
14	1	Vitre	15671	15457
15	1	Fixe vitre latéral	15831 PB	15455
16	1	Défecteur de vitre latéral	15832	15456
17	1	Côté obscure	15572 UPB	15412 UPB
18	1	Joint Ferlajoint 6 x 12	09708	09708
19	1	Chape de porte	15415 PO	15415 PO
20	1	Défecteur de fumée	15613	15435
21	1	Fixation déflecteur de fumée	15622	15531
22	2	Patte d'accrochage déflecteur	16127	16127
23	1	Registre d'air	-	15432
24	1	Tirette laiton	-	15433
25	1	Support tirette	-	15434
26	1	Ressort à lame	-	15630
	1	Côté vitré monté N° 10 à 16	16165 PN	16166 PN

FOYERS-INSERTS INTEGRAL SERIE 700 VL2

ENSEMBLE PIECES DETACHEES



 Cheminées
Richard Le Droff

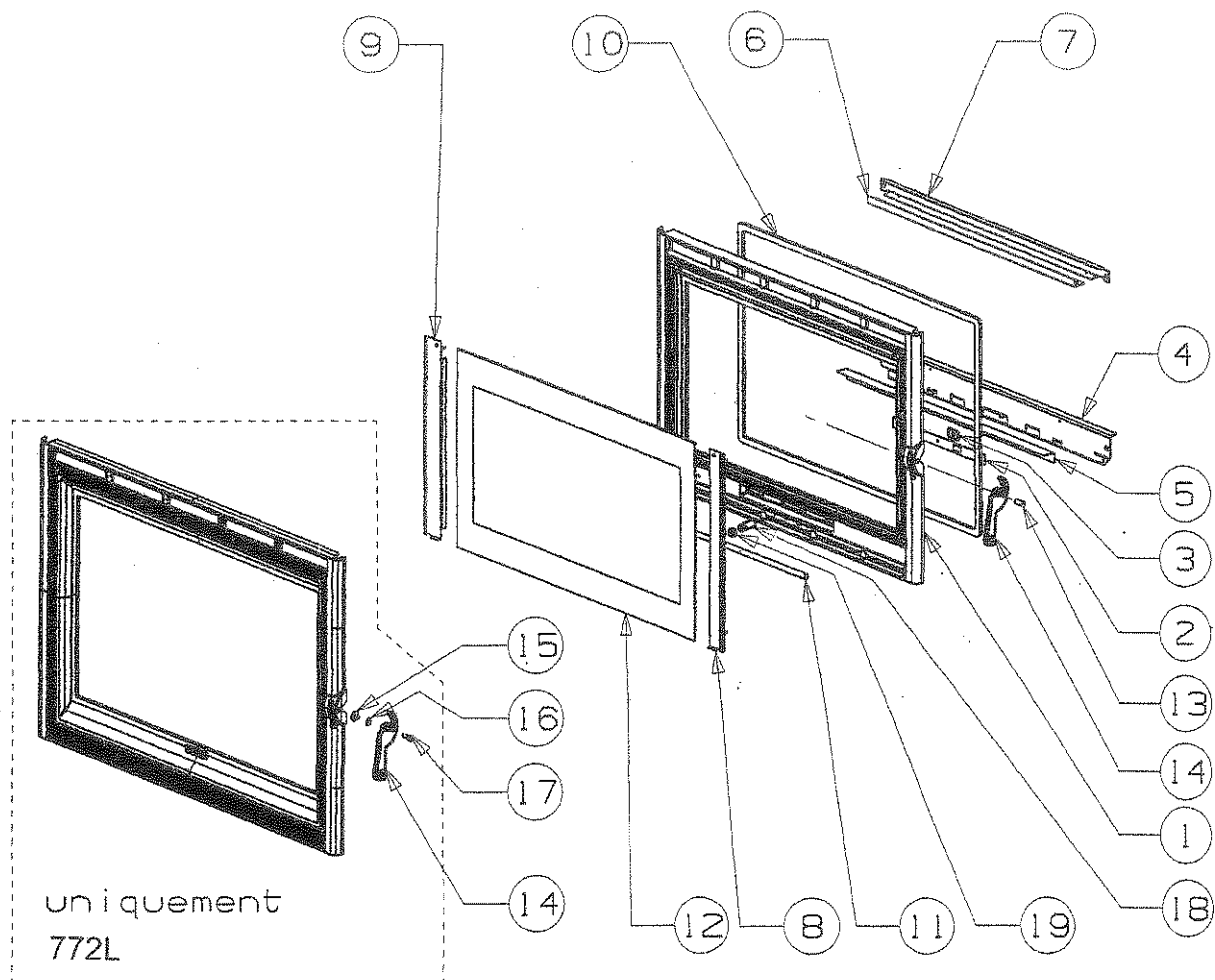
FOYERS-INSERTS INTEGRAL SERIE 700 VISION LATERALE 2 FACES
ENSEMBLE FOYER 768 L - 778 L
NOMENCLATURE DES PIECES DETACHEES

POSITION	NOMBRE	DESIGNATION/PIECES	768 L	778 L
1	1	Corps de chauffe	15828 PT	15452 PB
2	1	Sôle fonte	16327 PB	16326 PB
3	1	Grille de sôle	16328 PB	16328 PB
4	1	Plaque d'âtre	15529 PB	15529 PB
5	1	Ecran de bûcher	15618	15440
6	1	Cendrier	14110 PB	03197 PB
7	1	Main froide	07232	07232
8	1	Appui arrière de sôle	15526 PB	15426 PB
9	2	Appui latéral de sôle	15427 PB	15427 PB
10	1	Côté percé	15571 UPON	15371
11	1	Joint Ferlajoint 6 x 12	09708	09708
12	1	Bouvrelet blanc non adhésif	03265	03265
13	2	Centreur de vitre	14731	14731
14	1	Vitre	15671	15457
15	1	Fixe vitre	15831 PB	15455 PB
16	1	Défecteur de vitre	15832 PB	15456 PB
17	1	Chape de porte	15415 PO	15415 PO
18	2	Côté monté N° 10 à 16	16165 PN	16166 PN
19	1	Défecteur de fumée	15613	15435
20	1	Fixation déflecteur de fumée	15622	15531
21	2	Patte d'accrochage déflecteur	16127	16127
22	1	Registre d'air	-	15432
23	1	Tirette laiton	-	15433
24	1	Support tirette	-	15434
25	1	Ressort à lame	-	15630

FOYERS-INSERTS

SERIE 700

ENSEMBLE PORTE



FOYERS-INSERTS

SERIE 700

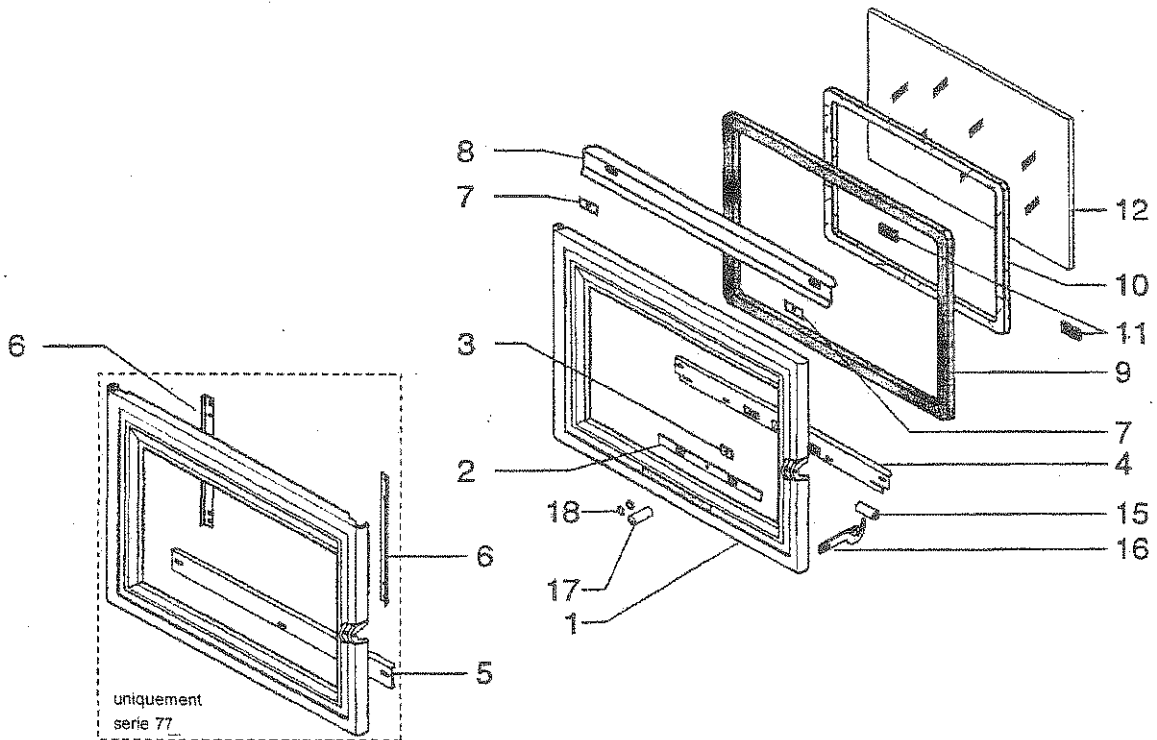
ENSEMBLE PORTE

POSITION	NOMBRE	DESIGNATION / PIECES	762L	772L	
1	1	Cadre de porte	27235-UPO	27205-UPO	
2	1	Plaquette registre d'air	15623PO	-	
3	1	Butée de registre d'air	16412	-	
4	1	Fixation vitre + réglage d'air	15619PB	19434PB	
5	1	Cache inférieur	27540PB	27535PB	
6	1	Défecteur vitre	27544PB	27539PB	
7	1	Support défauteur	27543PB	27538PB	
8	1	Support vitre droit	27850PO	27848PO	
9	1	Support vitre gauche	27849PO	27847PO	
10	3 ml	Joint 12 x 6	09708	09708	
11	1 ml	Joint étanche autocollant Ø10	03897	03897	
12	1	Vitre	27334	27316	
13	1	Goupille élastique	15451	-	
14	1	Poignée de porte	16041-CR	16041-CR	
15	1	Douille épaulée	-	18739	
16	1	Rondelle onduflex	-	17420	
17	1	Vis CHC M6x16	-	10762	
18	1	Bouton	27900-CR	-	
19	2	Joint torique	16136	-	
	1	Porte montée (EM) n° 1 à 19	27352PN	27351PN	

FOYERS-INSERTS

SERIE 700

ENSEMBLE PORTE



FOYERS-INSERTS

SERIE 700

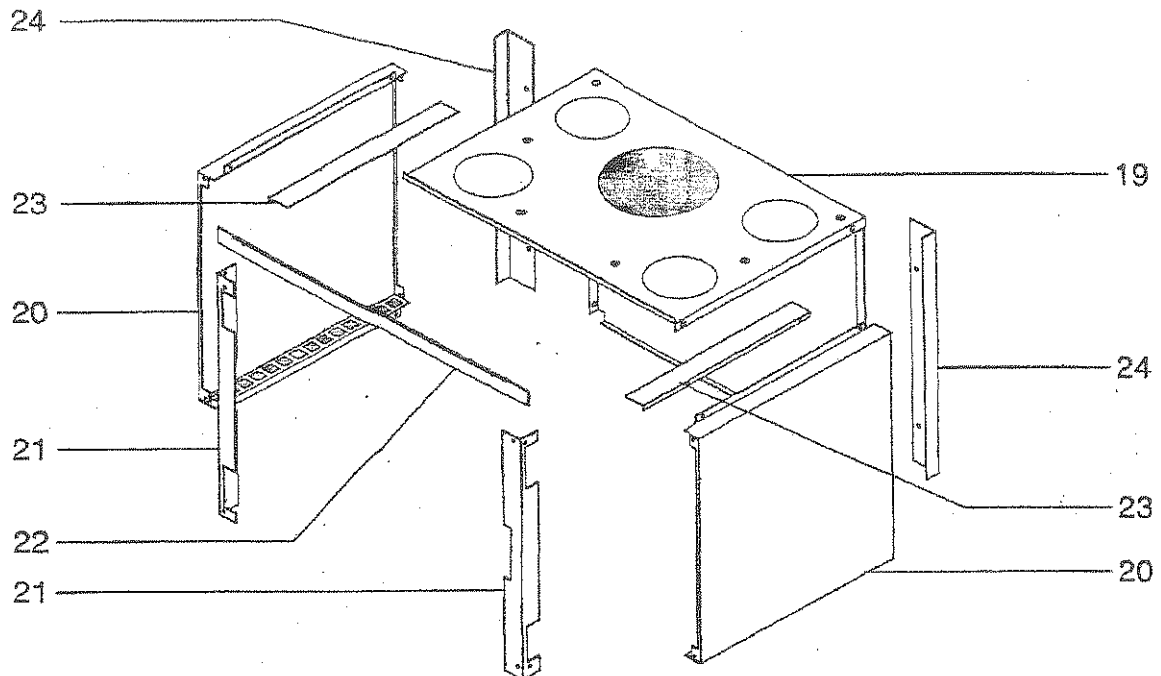
ENSEMBLE PORTE

POSITION	NOMBRE	DESIGNATION / PIECES	761L - 767L - 768L	771L - 777L - 778L	
1	1	Cadre de porte	15570--UPON	15370--UPON	
2	1	Plaquette registre d'air	15623PB	-	
3	1	Butée de registre d'air	16412	-	
4	1	Fixation vitre + réglage d'air	15619PB	-	
5	1	Fixe vitre inférieur	-	15441PB	
6	2	Fixe vitre vertical	-	15509PB	
7	2	Plaquette déflecteur de vitre	15628--N	-	
8	1	Déflecteur de vitre	15620PB	15442PB	
9	3 ml	Joint ferlajoint 14 x 8	10113	10113	
10	2 ml	Bourrelet blanc non adhésif	03265	03265	
11	2	Centreur de vitre	14731	14731	
12	1	Vitre	16038	15443	
15	1	Goupille élastique	15451	15451	
16	1	Poignée de porte	16041--O	16041--O	
17	1	Bouton laiton	16135	-	
18	2	Joint torique	16136	-	
	1	Porte montée (EM) n° 1 à 18	16161PN	16137PON	

FOYERS-INSERTS

SERIE 700

ENSEMBLE TOLERIE



FOYERS-INSERTS

SERIE 700

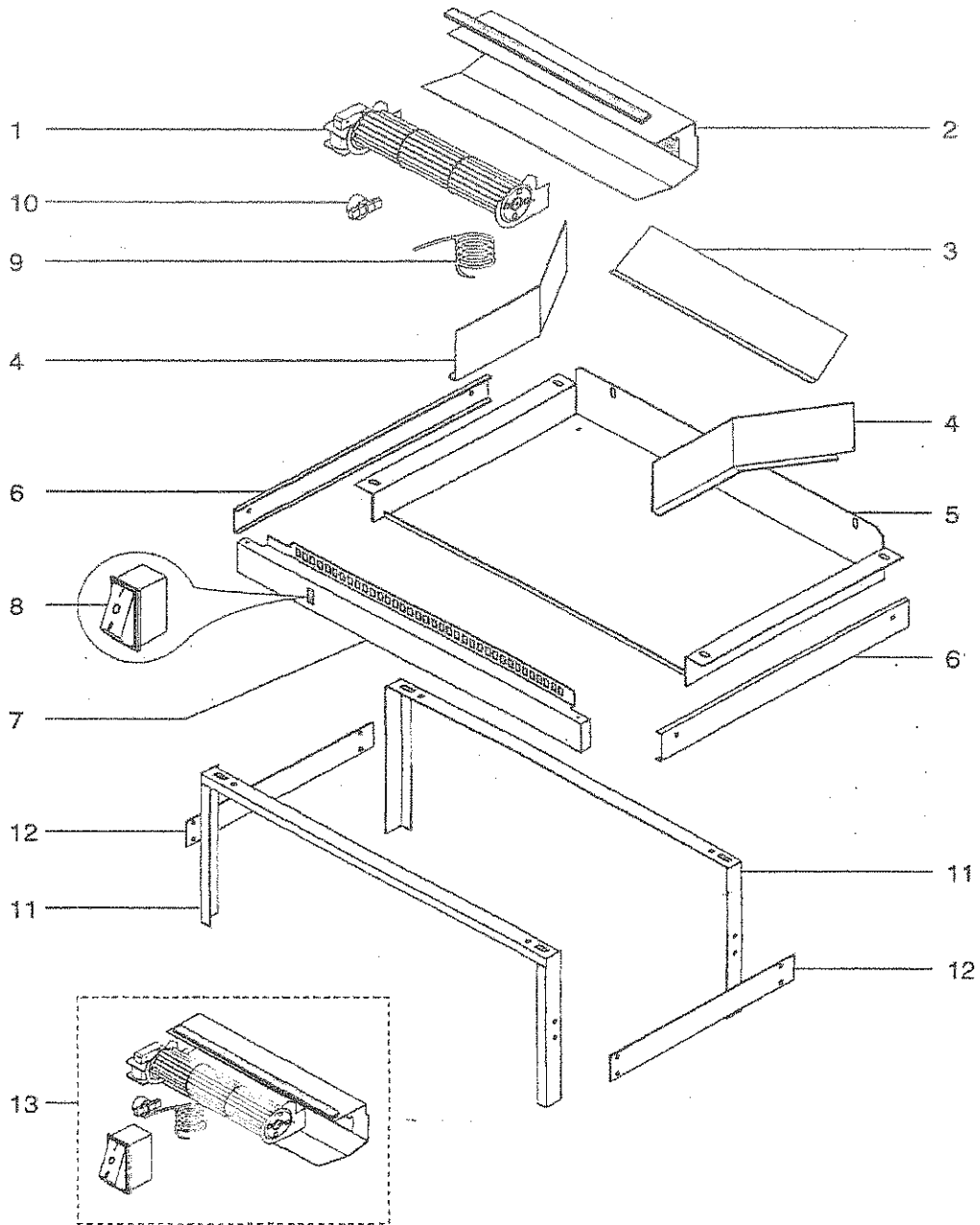
ENSEMBLE TOLERIE

POSITION	NOMBRE	DESIGNATION / PIECES	761L - 762L - 767L - 768L	771L - 772L - 777L - 778L	
19	1	Dessus DA	15616	15438	
20	2	Coté de DA	15617	15439	
21	2	Enjoliveur avant	15621PO	15629PO	
22	1	Enjoliveur supérieur	16342PO	16341PO	
23	2	Défecteur de DA	15838	15838	
24	2	Enjoliveur arrière	15833PO	15458PO	

FOYERS-INSERTS

SERIE 700

ENSEMBLE ACCESSOIRES



FOYERS-INSERTS

SERIE 700

ENSEMBLE ACCESSOIRES

POSITION	NOMBRE	DESIGNATION / PIECES	761L - 762L - 767L - 768L	771L - 772L - 777L - 778L	
1	1	Ventilateur tangentiel	15413	15413	
2	1	Support ventilateur	15594	15594	
3	1	Défecteur boîtier ventilateur	16388	16388	
4	2	Séparation boîtier	15920	15593	
5	1	Boîtier ventilateur	15624	15591	
6	2	Bandeau latéral	15595PP	15595PP	
7	1	Bandeau ventilateur	15625PP	15592PP	
8	1	Interrupteur	12530	12530	
9	1	Câble de raccordement	16416	16416	
10	1	Thermostat à disque	15174	15174	
11	2	Demi-sode	18734PB	18745PB	
12	2	Traverse latérale	18726	18726	
13	1	Ensemble turbine EM (1,2,8,9,10)	15873	15873	
Non représenté	1	Sachet visserie piétement	16668	16668	
Non représenté	1	Sachet visserie vérin	18919	18918	